

プロシール®

NF-12HM・NF-11TF

ケーブル貫通部 防火措置工法

国土交通大臣認定工法

防火区画貫通部 1時間耐火工法及び45分耐火工法【建築基準法施行令第129条の2の5第1項第七号八】

一般財団法人日本消防設備安全センター認定工法

共用区画(特定共同住宅の住戸等の壁)貫通部 1時間耐火工法【平成17年消防庁告示第4号】



NITTO CHEMICAL INDUSTRY CO., LTD.

製品紹介 Introduction

耐火パテ(耐熱シール材)

プラシール NF-12HM 12HM

【不乾性(非硬化型)熱膨張性耐熱シール材】



特長 不乾性のため再通線作業が容易
低温時でも硬くなりにくいので作業性が良い
使いやすいスリット入り

仕様 品番…NF-12HM
梱包…1kgブロック×10個/箱
色…グレー
比重…1.6

適用工法 国土交通大臣認定工法
壁…PS060WL-0575、0582、0869、0898/PS045WL-0880
床…PS060FL-0585
一般財団法人日本消防設備安全センター認定工法
壁…KK24-011号、KK24-013号

※屋外でのご使用は避けてください。

プラシール NF-11TF 11TF

【乾燥硬化型熱膨張性耐熱シール材】



特長 比重0.9の軽量パテ
柔らかくちぎりやすいので作業性が良い
コンクリートになじみやすい色調

仕様 品番…NF-11TF
梱包…0.4kgブロック×20個/箱
色…ライトグレー
比重…0.9

適用工法 国土交通大臣認定工法
壁…PS060WL-0574、0583
床…PS060FL-0584
一般財団法人日本消防設備安全センター認定工法
壁…KK24-010号、KK24-012号

※屋外、水がかかる恐れのある箇所でのご使用は避けてください。
※高湿度環境となる箇所ではナイコート SB-61等で表面をコーティングしてください。(吸湿性があるため、高湿度環境が長時間続くと成分の滴下・しみ出しを起こす場合があります)

耐熱シールシート材

プラシール NF-18(S)

【ガラスクロス積層アルミシート + 耐熱シール材】



仕様 品番…NF-18(S)
梱包…10枚/箱
色…グレー
比重…1.8

適用工法 一般財団法人日本消防設備安全センター認定工法
壁…KK24-010号、KK24-011号

※屋外でのご使用は避けてください。
※当製品単体ではご使用できません。

耐火パテ用防湿スプレー

ナイコート SB-61



仕様 品番…SB-61
梱包…6本/箱
容量…420ml/本

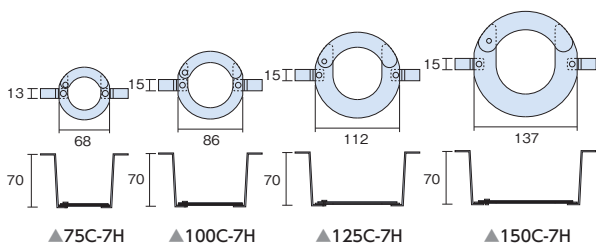
ナイコートSB-61を噴霧することにより、パテ表面に薄いゴム皮膜を形成します。
一度乾燥させた後、2~3回以上重ね塗りを行ってください。

充填補助金具

C-7H

7H

【円形(可動部あり)】



仕様

品番	75C-7H	100C-7H	125C-7H	150C-7H
梱包	100個/箱	100個/箱	100個/箱	70個/箱

使用個数…1個/箇所

適用工法

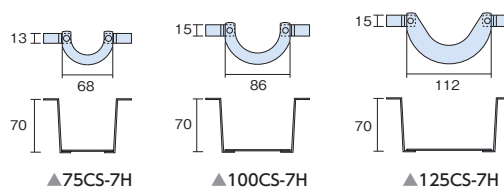
国土交通大臣認定工法

床…PS060FL-0584, 0585

CS-7H

7H

【半円形】



仕様

品番	75CS-7H	100CS-7H	125CS-7H
梱包	100個/箱	100個/箱	100個/箱

使用個数…1個/箇所

適用工法

国土交通大臣認定工法

床…PS060FL-0584, 0585

FA-7H

7H



仕様

品番…FA-7H
梱包…100個/箱
使用個数…2個/箇所

適用工法

国土交通大臣認定工法

床…PS060FL-0584, 0585

FA-5H

5H



仕様

品番…FA-5H
梱包…100個/箱
使用個数…4個/箇所(片側:各2個)

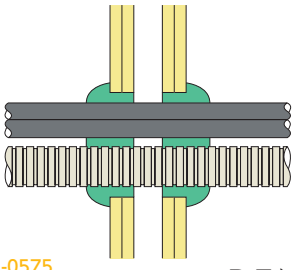
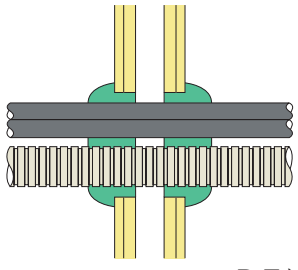
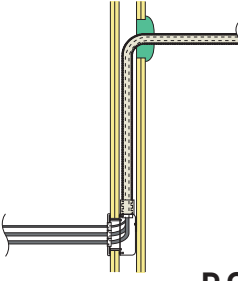
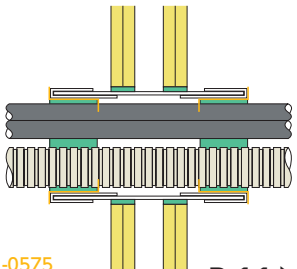
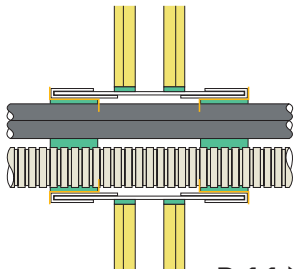
適用工法

国土交通大臣認定工法

壁…PS060WL-0574, 0575 (鋼製電線管工法)
PS045WL-0880 (鋼製電線管工法)

工法一覽表

List

<p>構造体</p> <p>工法分類</p>	<p>中空壁 (60分準耐火・60分耐火)</p>	<p>中空壁 (45分準耐火)</p>
<p>丸穴工法 国土交通大臣認定工法</p>	<p>12HM 11TF</p>  <p>PS060WL-0575 PS060WL-0574</p> <p>P.5▶</p>	<p>12HM</p>  <p>PS045WL-0880</p> <p>P.5▶</p>
<p>コンセント・スイッチボックス工法 国土交通大臣認定工法</p>	<p>12HM</p>  <p>PS060WL-0869</p> <p>P.9▶</p>	
<p>鋼製電線管工法 国土交通大臣認定工法</p>	<p>12HM 11TF 5H</p>  <p>PS060WL-0575 PS060WL-0574</p> <p>P.11▶</p>	<p>12HM 5H</p>  <p>PS045WL-0880</p> <p>P.11▶</p>
<p>丸穴工法 一般財団法人日本消防設備 安全センター評定工法</p>		

対応製品

12HM 使用可：プラシール NF-12HM

5H 必須：充填補助金具 FA-5H

11TF 使用可：プラシール NF-11TF

7H 必須：充填補助金具 C-7H、CS-7H、FA-7H

製品紹介

工法一覧

丸穴工法

コンセント・スイッチボックス工法

鋼製電線管工法

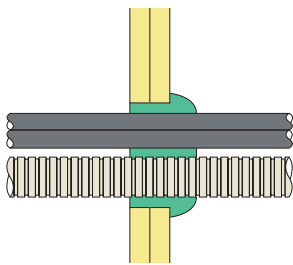
消防評定 丸穴工法

片壁
(壁厚42mm以上)

**ALC壁・
コンクリート壁**

**ALC床・
コンクリート床**

12HM



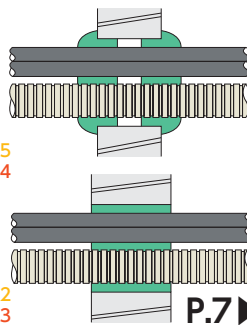
PS060WL-0898

P.6▶

12HM

11TF

PS060WL-0575
PS060WL-0574



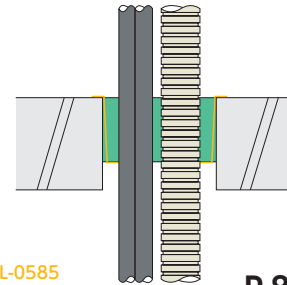
PS060WL-0582
PS060WL-0583

P.7▶

12HM

11TF

7H

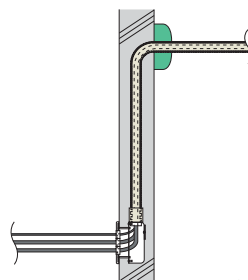


PS060FL-0585
PS060FL-0584

P.8▶

12HM

※ALC壁は
適用外



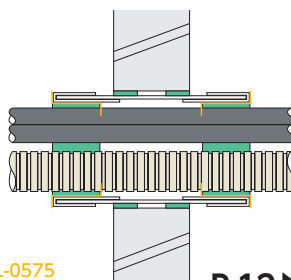
PS060WL-0869

P.9▶

12HM

11TF

5H



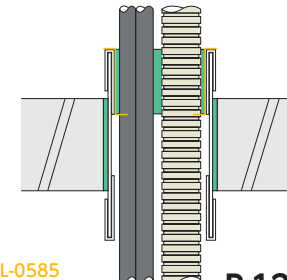
PS060WL-0575
PS060WL-0574

P.12▶

12HM

11TF

7H



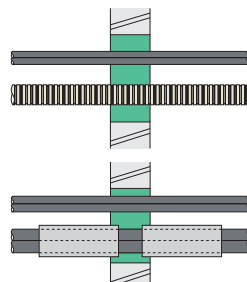
PS060FL-0585
PS060FL-0584

P.12▶

12HM

11TF

KK24-013号
KK24-012号



KK24-011号
KK24-010号

P.13▶

工法紹介 Method of Construction

丸穴工法 中空壁 (60分準耐火・60分耐火)、(45分準耐火)

認定番号

国土交通大臣認定工法

12HM PS060WL-0575、PS045WL-0880 **11TF** PS060WL-0574※1

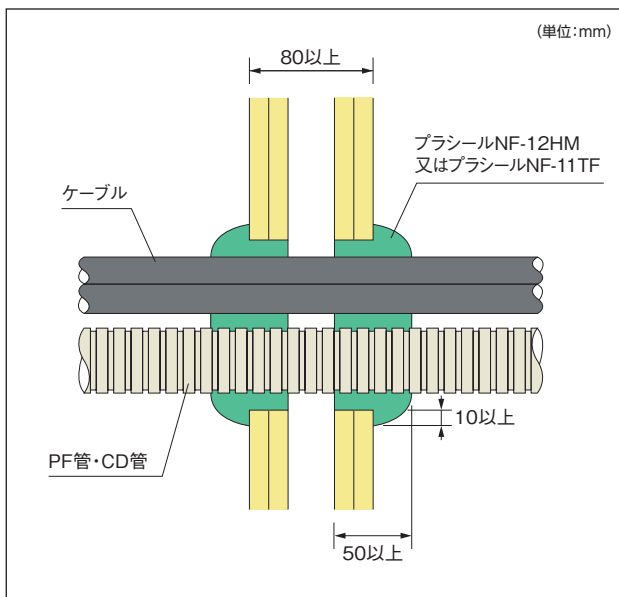
特長

- 使用材料はプラシールNF-12HM(NF-11TF)のみ。
- 鋼製電線管不要。
- ケーブル直配線、樹脂管配線(PF管・CD管)のどちらでも対応可能。
- せっこうボード下地は軽量鉄骨(LGS)、木製のどちらでも対応可能。
- 「強化せっこうボード(GB-F)」以外に「せっこうボード(GB-R)」で構成された壁にも対応。

標準施工図

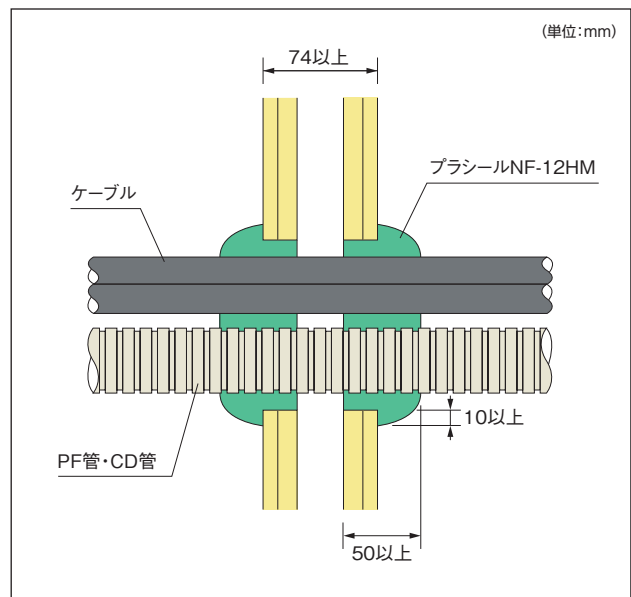
中空壁 (60分準耐火・60分耐火)

PS060WL-0575・PS060WL-0574



中空壁 (45分準耐火)

PS045WL-0880



※1 プラシールNF-11TFはご使用できません。

主な認定条件 施工条件の詳細は認定書をご確認ください。

国土交通大臣認定番号		PS060WL-0575・PS060WL-0574	PS045WL-0880
貫通部材		ケーブル、樹脂管(PF管、CD管)	
壁	構造	中空壁(60分準耐火・60分耐火)	中空壁(45分準耐火) 15mm厚のせっこうボード1枚張りの構造及び有機系断熱材※2を壁内に充填している構造は除く
	厚さ	80mm以上	74mm以上
開口サイズ		φ110mm以下	
ケーブル		導体断面積 100mm ² 以下	
樹脂管(PF管、CD管)	サイズ	PF-28、CD-36以下	PF-36、CD-36以下
	本数	合計2本以下	合計2本以下(CD管は1本まで)
占積率※3		40.6%以下	43.2%以下
充填厚		50mm以上+50mm以上(かぶせ10mm以上)	

※2 有機系断熱材…プラスチック系(ウレタン、ポリスチレンなど)、紙や木などを原料とした可燃性のもの

※3 占積率…「開口部の断面積」に対する「ケーブル及び樹脂管の断面積総計」との割合。(CVTなどの撚り合せケーブルは線心外径を用いて算出)

丸穴工法 片壁(壁厚42mm以上)

認定番号

国土交通大臣認定工法

12HM PS060WL-0898※1

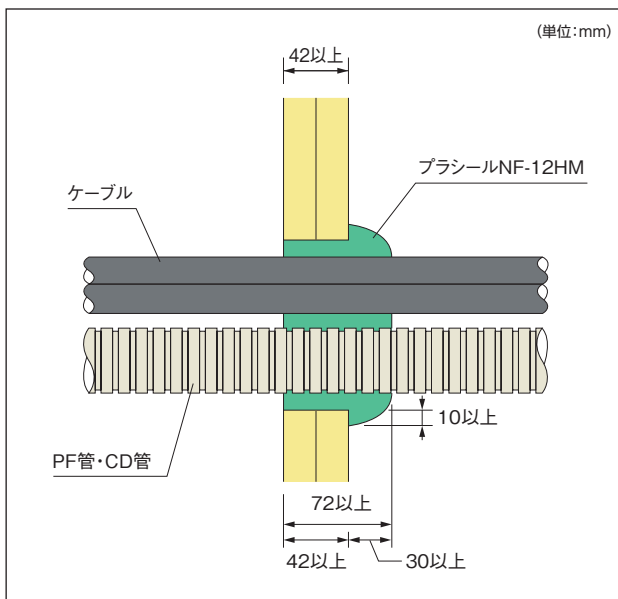
特長

- 使用材料はプラシールNF-12HMのみ。
- 鋼製電線管不要。
- ケーブル直配線、樹脂管配線(PF管・CD管)のどちらでも対応可能。
- 21mm厚の強化せっこうボードを重ね張りした60分耐火の42mm壁に対応。

標準施工図

片壁(壁厚42mm以上)

PS060WL-0898



※1 プラシールNF-11TFはご使用できません。

主な認定条件

施工条件の詳細は認定書をご確認ください。

国土交通大臣認定番号		PS060WL-0898
貫通部材		ケーブル、樹脂管(PF管、CD管)
壁	構造	片面強化せっこうボード重張/軽量鉄骨間仕切壁 国土交通大臣認定 耐火構造: FP060NP-0007, 0046, 0049, 0071, 0185, 0189, 0192, 0233, 0250, 0258, 0294, 0345, 0360
	厚さ	42mm以上
開口サイズ		φ110mm以下
ケーブル		導体断面積 100mm ² 以下
樹脂管(PF管、CD管)	サイズ	PF-36、CD-36以下
	本数	合計2本以下(CD管は1本まで)
占積率※2		43.2%以下
充填厚		72mm以上且つ壁面より30mm以上(かぶせ10mm以上)

※2 占積率…「開口部の断面積」に対する「ケーブル及び樹脂管の断面積総計」との割合。(CVTなどの撚り合せケーブルは線心外径を用いて算出)

工法紹介 Method of Construction

丸穴工法 ALC壁・コンクリート壁

認定番号

国土交通大臣認定工法

12HM PS060WL-0575、PS060WL-0582 **11TF** PS060WL-0574、PS060WL-0583

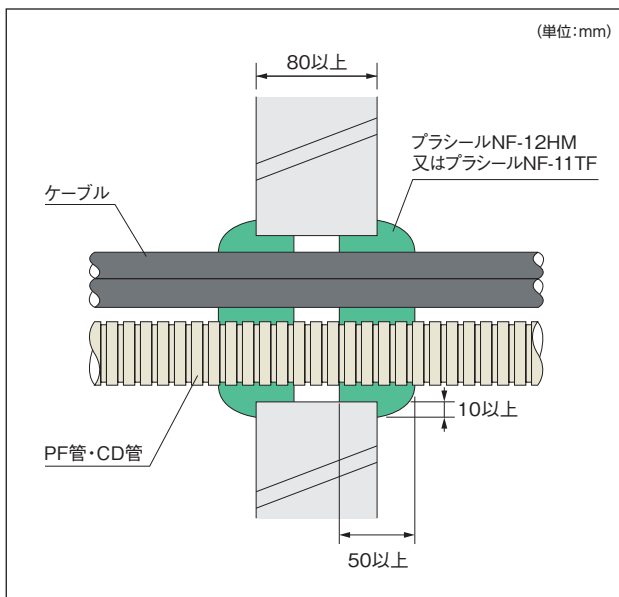
特長

- 使用材料はブラシールNF-12HM (NF-11TF)のみ。
- 鋼製電線管不要。
- ケーブル直配線、樹脂管配線 (PF管・CD管) のどちらでも対応可能。

標準施工図

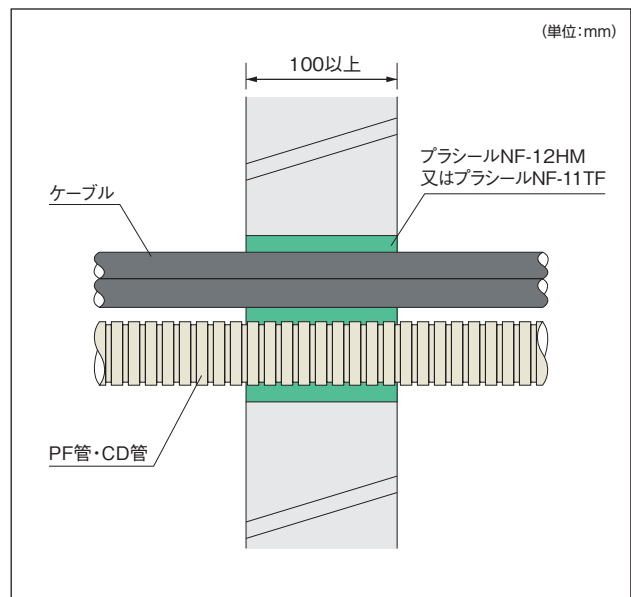
ALC壁・コンクリート壁

PS060WL-0575 ・ PS060WL-0574



ALC壁・コンクリート壁

PS060WL-0582 ・ PS060WL-0583



主な認定条件 施工条件の詳細は認定書をご確認ください。

国土交通大臣認定番号		PS060WL-0575 ・ PS060WL-0574	PS060WL-0582 ・ PS060WL-0583
貫通部材		ケーブル、樹脂管 (PF管、CD管)	
壁	構造	ALC、コンクリート	
	厚さ	80mm以上	100mm以上
開口サイズ		φ110mm以下	φ210mm以下
ケーブル		導体断面積 100mm ² 以下	導体断面積 325mm ² 以下
樹脂管 (PF管、CD管)	サイズ	PF-28、CD-36以下	PF-36、CD-42以下
	本数	合計2本以下	合計4本以下
占積率※		40.6%以下	42.6%以下
充填厚		50mm以上+50mm以上 (かぶせ10mm以上)	100mm以上

※ 占積率…「開口部の断面積」に対する「ケーブル及び樹脂管の断面積総計」との割合。(CVTなどの撚り合せケーブルは線心外径を用いて算出)

丸穴工法 ALC床・コンクリート床

認定番号

国土交通大臣認定工法

12HM PS060FL-0585 11TF PS060FL-0584 7H

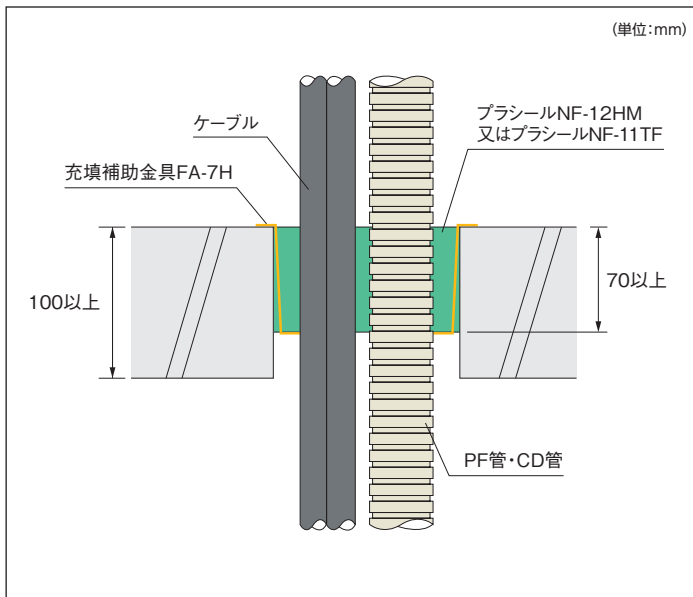
特長

- 充填補助金具(7H金具)を設置し、ブラシールNF-12HM(NF-11TF)を詰めるだけの簡単工法。
- 鋼製電線管不要。
- ケーブル直配線、樹脂管配線(PF管・CD管)のどちらでも対応可能。

標準施工図

ALC床・コンクリート床

PS060FL-0585 ・ PS060FL-0584



主な認定条件

施工条件の詳細は認定書をご確認ください。

国土交通大臣認定番号		PS060FL-0585 ・ PS060FL-0584
貫通部材		ケーブル、樹脂管 (PF管、CD管)
床	構造	ALC、コンクリート
	厚さ	100mm以上
開口サイズ		φ210mm以下
ケーブル		導体断面積 325mm ² 以下
樹脂管 (PF管、CD管)	サイズ	PF-36、CD-42以下
	本数	合計4本以下
占積率※		42.6%以下
充填厚		70mm以上

※ 占積率…「開口部の断面積」に対する「ケーブル及び樹脂管の断面積総計」との割合。(CVTなどの撚り合せケーブルは線心外径を用いて算出)

工法紹介 Method of Construction

コンセント・スイッチボックス工法

中空壁(60分準耐火・60分耐火)、コンクリート壁

認定番号 国土交通大臣認定工法 **12HM** PS060WL-0869※1

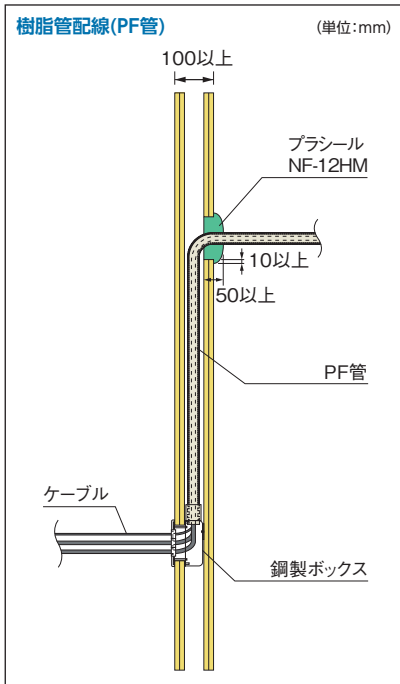
特長

- 使用材料はブラシールNF-12HMのみ。
- 鋼製ボックス側の処理は不要。
- 配線方法は「樹脂管配線(PF管)」と「ケーブル直配線」のどちらでも対応。
- ケーブル貫通部の開口形状は「丸穴」と「角穴」両方に対応。
- 「強化せっこうボード(GB-F)」以外に「せっこうボード(GB-R)」で構成された60分準耐火構造にも対応。

標準施工図

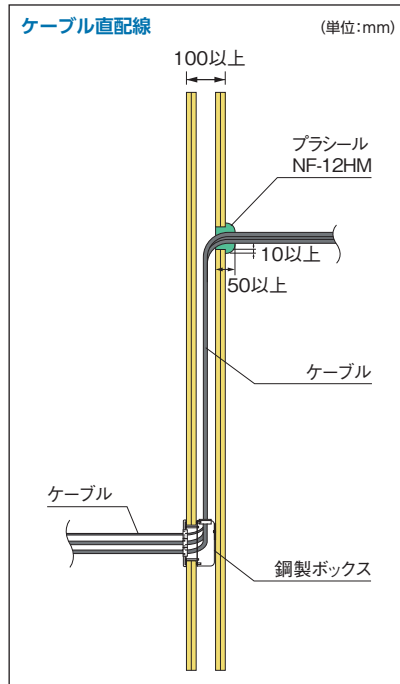
中空壁(60分準耐火・60分耐火)

PS060WL-0869



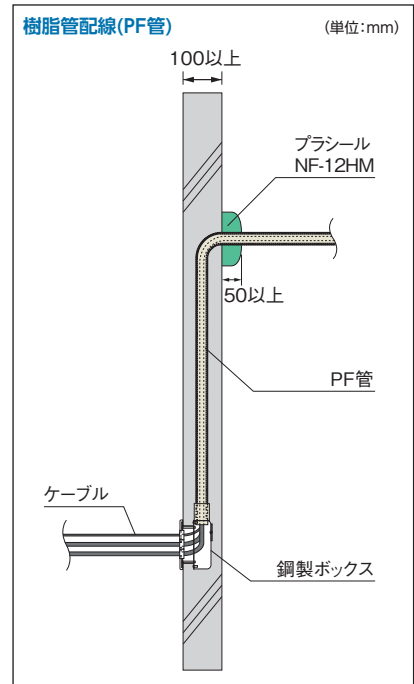
中空壁(60分準耐火・60分耐火)

PS060WL-0869



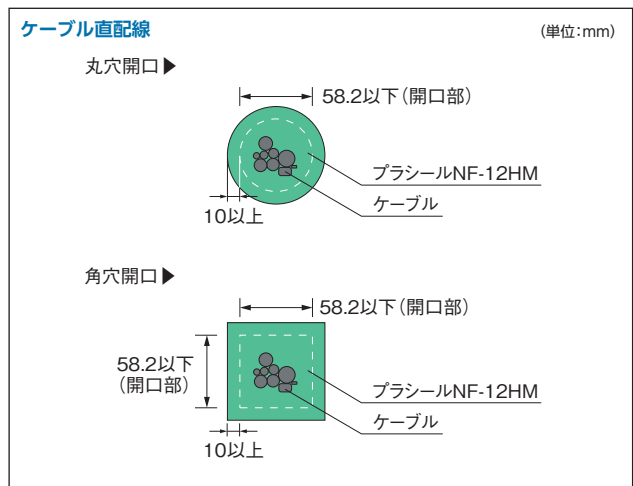
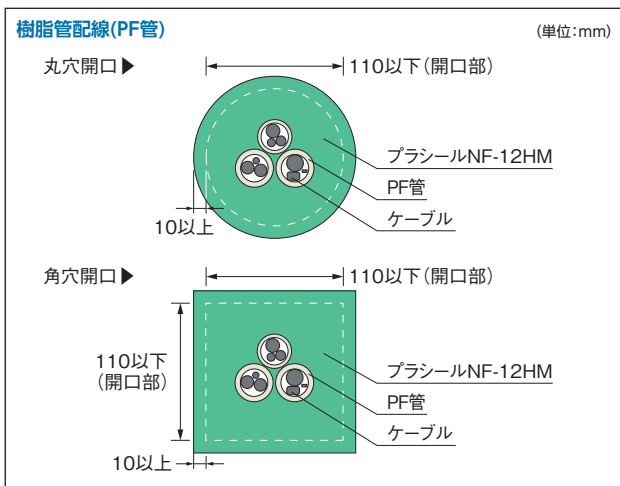
コンクリート壁

PS060WL-0869



※1 ブラシールNF-11TFはご使用できません。

標準施工正面図



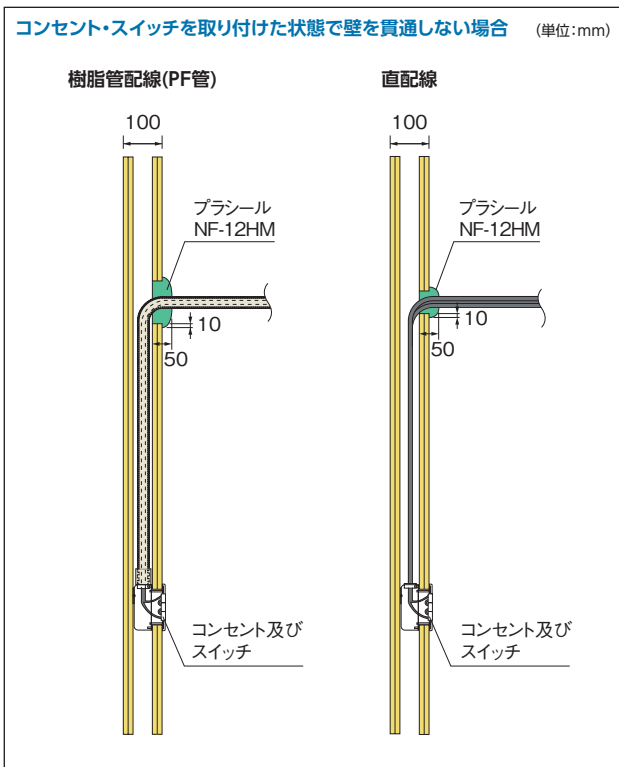
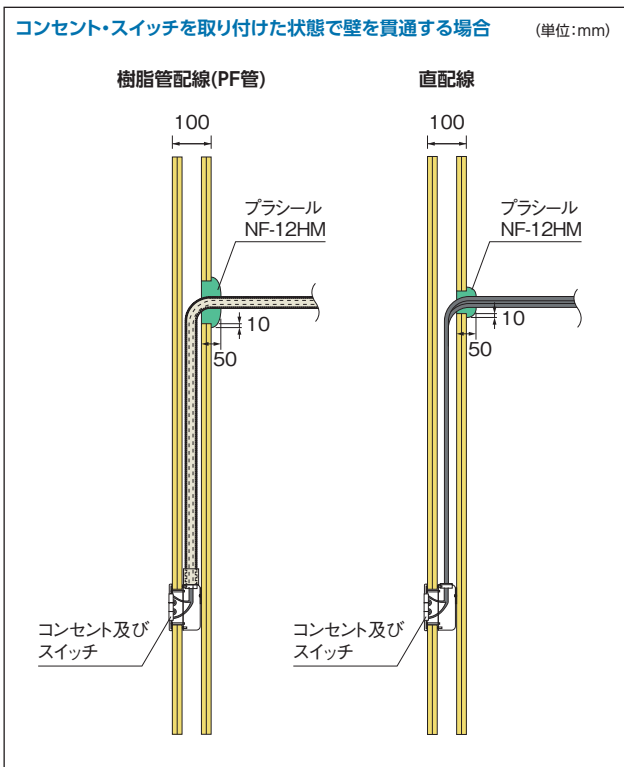
■主な認定条件 施工条件の詳細は認定書をご確認ください。

国土交通大臣認定番号		PS060WL-0869	
配線方法		樹脂管配線 (PF管)	ケーブル直配線
壁	構造	中空壁 (60分準耐火・60分耐火) 木製下地及び有機系断熱材*2を壁内に充填している構造は除く	
	厚さ	100mm以上	
ボックス	仕様	鋼製ボックス 1~3個用	
	サイズ	182×117×44mm以下	
開口サイズ	鋼製ボックス側	146×92mm以下	
	ケーブル側	110×110mm以下 又は φ110mm以下	58.2×58.2mm以下 又は φ58.2mm以下
ケーブル		導体断面積 22mm ² 以下	
樹脂管 (PF管)	サイズ	PF-22以下	不可
	本数	3本以下	不可
占積率	開口部の断面積に対する樹脂管又はケーブル断面積総計の割合	17.0%以下	17.0%以下
	樹脂管の内径断面積総計に対するケーブル断面積総計の割合	50.6%以下	なし
	鋼製ボックス貫通孔断面積総計に対するケーブル断面積総計の割合	33.4%以下	
充填厚		50mm以上 (かぶせ10mm以上)	

※2 有機系断熱材…プラスチック系 (ウレタン、ポリスチレンなど)、紙や木などを原料とした可燃性のもの

■ご注意

当工法は国土交通大臣認定性能評価試験の規定上、ケーブルが壁面を貫通した状態の認定になります。コンセントやスイッチを設置した状態へのご使用は、事前に所轄の行政機関等にご相談ください。(社内試験により下記の仕様で耐火性能上問題がないことを確認しております。)



- ・樹脂製ボックスにはご使用できません。
- ・ケーブル側の開口部と鋼製ボックス側の開口部の距離が800mm以外の場合は当該物件の確認検査機関または所轄の行政機関にご相談の上施工してください。

工法紹介 Method of Construction

鋼製電線管工法 中空壁 (60分準耐火・60分耐火)、(45分準耐火)

認定番号

国土交通大臣認定工法

12HM PS060WL-0575、PS045WL-0880 11TF PS060WL-0574*1 5H

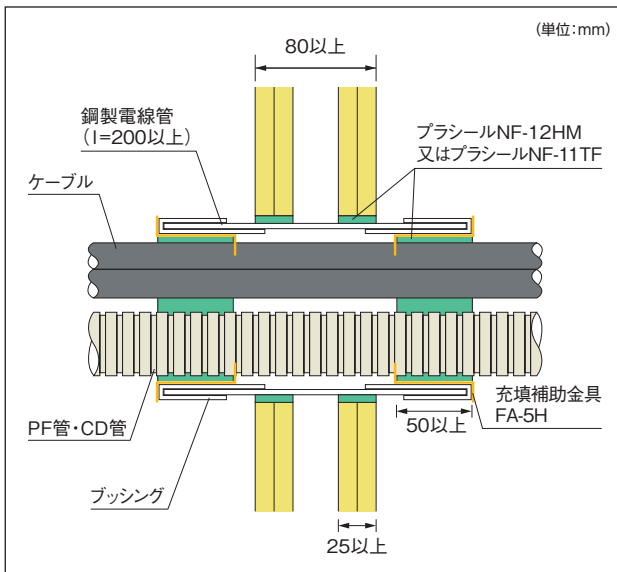
特長

- 充填補助金具FA-5Hを設置し、ブラシールNF-12HM (NF-11TF) を詰めるだけの簡単工法。
- 鋼製電線管の全長は最短200mmあれば良いため、配管コストの削減に貢献。
- ケーブル直配線、樹脂管配線 (PF管・CD管) のどちらでも対応可能。
- せっこうボード下地は木製、軽量鉄骨 (LGS) のどちらでも対応可能。
- 「強化せっこうボード (GB-F)」以外に「せっこうボード (GB-R)」で構成された壁にも対応。

標準施工図

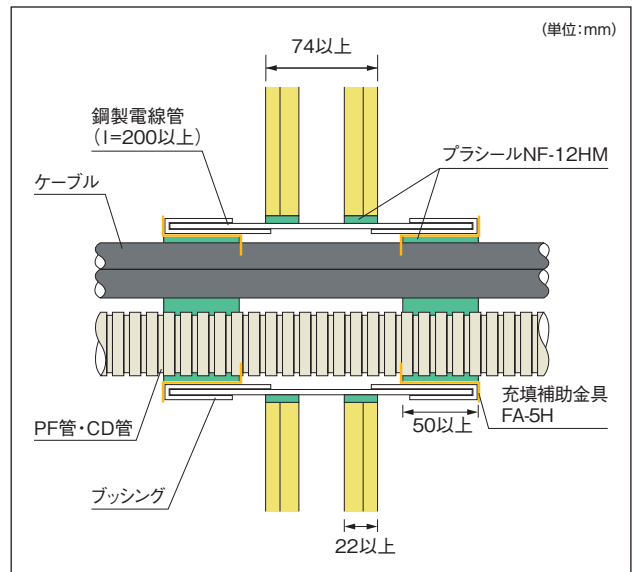
中空壁 (60分準耐火・60分耐火)

PS060WL-0575 ・ PS060WL-0574



中空壁 (45分準耐火)

PS045WL-0880



*1 ブラシールNF-11TFはご使用できません。

■主な認定条件 施工条件の詳細は認定書をご確認ください。

国土交通大臣認定番号		PS060WL-0575 ・ PS060WL-0574	PS045WL-0880
貫通部材		ケーブル、樹脂管 (PF管、CD管)	
壁	構造	中空壁 (60分準耐火・60分耐火)	中空壁 (45分準耐火) 15mm厚のせっこうボード1枚張りの構造及び有機系断熱材*2を壁内に充填している構造は除く
	厚さ	80mm以上	74mm以上
開口サイズ		φ123.4mm以下	
鋼製電線管サイズ		φ113.4mm以下 (JIS C 8305)	
ケーブル		導体断面積 200mm ² 以下	
樹脂管 (PF管、CD管)	サイズ	PF-28、CD-36以下	PF-36以下
	本数	1本以下	1本以下
占積率*3		33.4%以下	35.8%以下
充填厚		50mm以上+50mm以上	

*2 有機系断熱材…プラスチック系 (ウレタン、ポリスチレンなど)、紙や木などを原料とした可燃性のもの

*3 占積率…「開口部の断面積」に対する「ケーブル及び樹脂管の断面積総計」との割合。(CVTなどの撚り合せケーブルは線心外径を用いて算出)

鋼製電線管工法 ALC壁・コンクリート壁、ALC床・コンクリート床

認定番号

国土交通大臣認定工法

12HM PS060WL-0575、PS060FL-0585 **11TF** PS060WL-0574、PS060FL-0584

5H (壁)

7H (床)

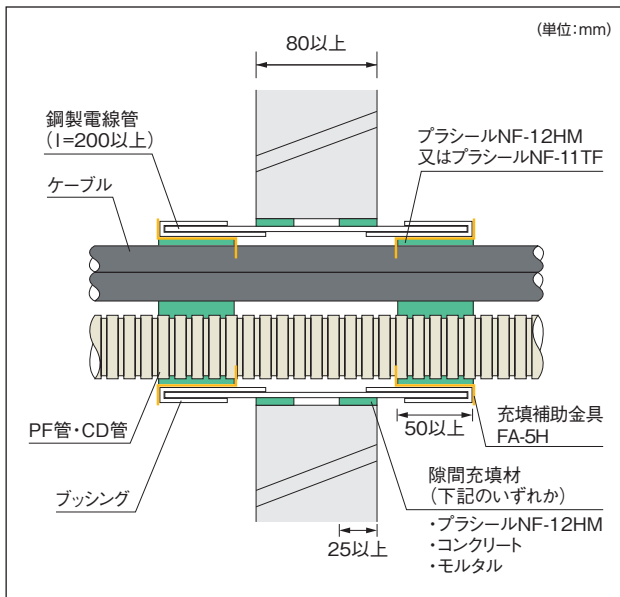
特長

- 充填補助金具(壁:FA-5H、床:FA-7H)を設置し、プラシールNF-12HM(NF-11TF)を詰めるだけの簡単工法。
- 鋼製電線管の全長は最短200mmあれば良いため、配管コストの削減に貢献。
- ケーブル直配線、樹脂管配線(PF管・CD管)のどちらでも対応可能。
- 床貫通は床上だけの片側工法。

標準施工図

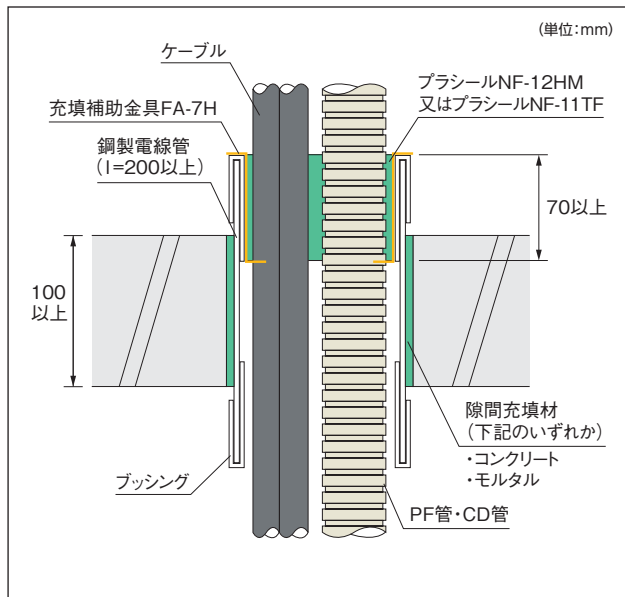
ALC壁・コンクリート壁

PS060WL-0575 ・ PS060WL-0574



ALC床・コンクリート床

PS060FL-0585 ・ PS060FL-0584



主な認定条件

施工条件の詳細は認定書をご確認ください。

国土交通大臣認定番号		PS060WL-0575 ・ PS060WL-0574	PS060FL-0585 ・ PS060FL-0584
貫通部材		ケーブル、樹脂管(PF管、CD管)	
壁又は床	構造	ALC、コンクリート	
	厚さ	80mm以上	100mm以上
開口サイズ		φ123.4mm以下	φ150mm以下
鋼製電線管サイズ		φ113.4mm以下(JIS C 8305)	
ケーブル		導体断面積 200mm ² 以下	
樹脂管(PF管、CD管)	サイズ	PF-28、CD-36以下	
	本数	1本以下	
占積率※		33.4%以下	
充填厚		50mm以上+50mm以上	70mm以上

※ 占積率…「開口部の断面積」に対する「ケーブル及び樹脂管の断面積総計」との割合。(CVTなどの撚り合せケーブルは線心外径を用いて算出)

工法紹介

Method of Construction

消防評定 丸穴工法 ALC壁・コンクリート壁

評定番号

一般財団法人日本消防設備安全センター評定工法

12HM KK24-013号 (WS-8工法) 11TF KK24-012号 (WS-7工法)

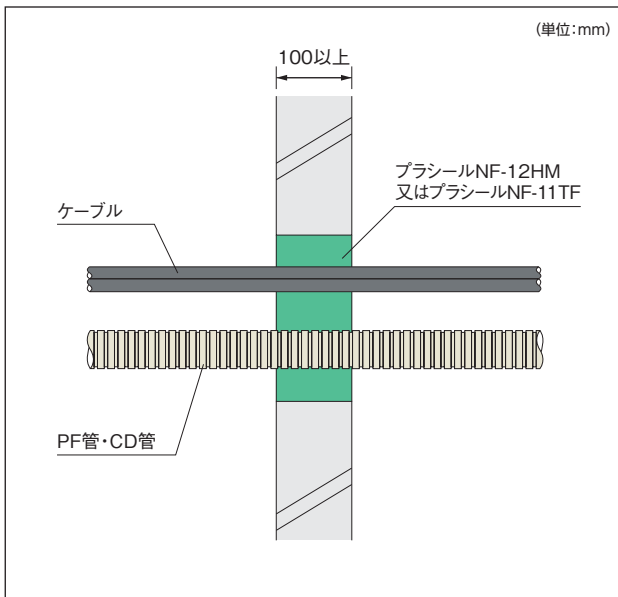
特長

- 使用材料はブラシールNF-12HM (NF-11TF) のみ。
- 鋼製電線管不要。
- ケーブル直配線、樹脂管配線 (PF管・CD管) のどちらでも対応可能。

標準施工図

ALC壁・コンクリート壁

KK24-013号・KK24-012号



主な評定条件

施工条件の詳細は評定書をご確認ください。

日本消防設備安全センター評定番号		KK24-013号・KK24-012号
貫通部材		ケーブル、樹脂管 (PF管、CD管)
壁	構造	ALC、コンクリート
	厚さ	100mm以上
開口サイズ		φ210mm以下
ケーブル		導体断面積 60mm ² 以下
樹脂管 (PF管、CD管)	サイズ	PF-36、CD-42以下
	本数	合計4本以下
占積率*		28.2%以下
充填厚		100mm以上

* 占積率…「開口部の断面積」に対する「ケーブル及び樹脂管の断面積総計」との割合。(CVTなどの撚り合せケーブルは線心外径を用いて算出)

評価番号

一般財団法人日本消防設備安全センター評価工法

12HM KK24-011号 (WS-6工法) **11TF** KK24-010号 (WS-5工法)

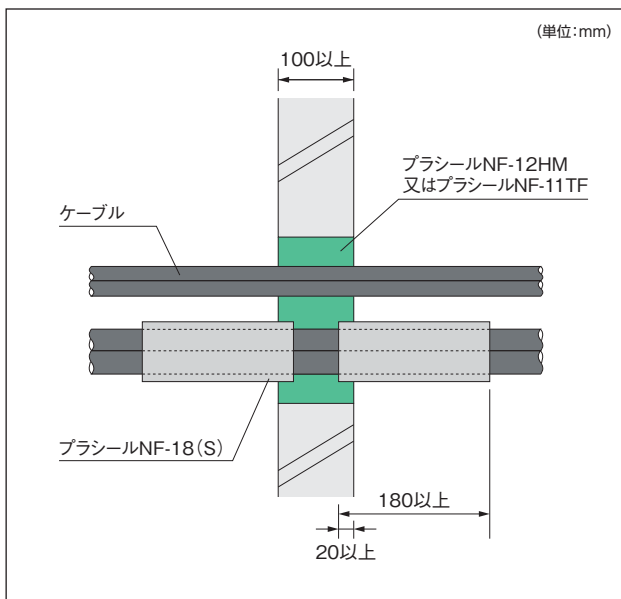
特長

- 導体サイズ250mm²まで対応可能。
- 鋼製電線管不要。

標準施工図

ALC壁・コンクリート壁

KK24-011号・KK24-010号



主な評価条件 施工条件の詳細は評価書をご確認ください。

日本消防設備安全センター評価番号		KK24-011号・KK24-010号
貫通部材		ケーブル
壁	構造	ALC、コンクリート
	厚さ	100mm以上
開口サイズ		φ210mm以下
ケーブル		導体断面積 250mm ² 以下*1
樹脂管 (PF管、CD管)	サイズ	不可
	本数	不可
占積率*2		25.3%以下
充填厚		100mm以上

*1 CV、CVTにはブラシールNF-18(S)による被覆が必要です。但し100mm以下の場合、各1条のみは被覆が不要です。

*2 占積率…「開口部の断面積」に対する「ケーブル及び樹脂管の断面積総計」との割合。(CVTなどの撚り合せケーブルは線心外径を用いて算出)

Japan
Made
Quality

お問い合わせは

 **日東化成工業株式会社**
NITTO CHEMICAL INDUSTRY CO., LTD.

〒545-0022 大阪府大阪市阿倍野区播磨町1丁目24番24号 TEL(06)6693-3561(代) FAX(06)6693-3838

<http://www.nitto-kasei.co.jp>

「工法表示ラベル請求書」及び「消防評定証票請求書」は弊社ホームページにてダウンロード、またはお電話にてご依頼ください。