

## 6600V CV ケーブルの E-T/E-E タイプについて

### 1. 高圧CVケーブルの種類

高圧 CV ケーブルには、2 種類の仕様の製品があります。EE タイプは内部半導電層および外部半導電層を押し出しにして絶縁体と同時に押し出し加工することにより、絶縁体との界面を平滑にするとともに異物の混入を防ぐことにより、耐水トリー性を向上させたものです。

種類	内部半導電層	外部半導電層	特長
ET	押し出し E (Extruded)	テープ式 T (Tape)	導体上に内部半導電層、絶縁体の2層を同時押し出し加工した後、外部半導電性テープを施します。
EE	押し出し E (Extruded)	押し出し E (Extruded)	導体上に内部半導電層、絶縁体、外部半導電層の3層を同時押し出し加工します。

### 2. 構造の違い

E-TタイプとE-Eタイプの構造の違いは下図に示す通り、外部半導電層の材質の違いになります。

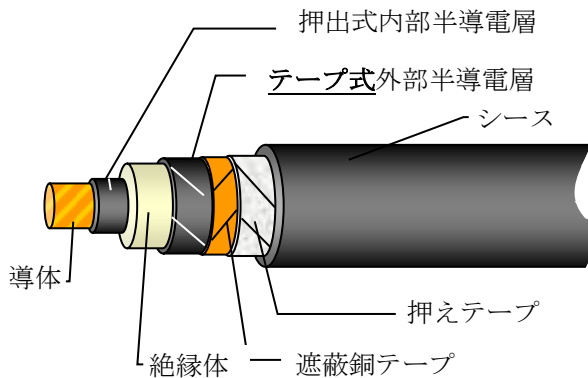


図1 6600V CV(E-T)タイプ

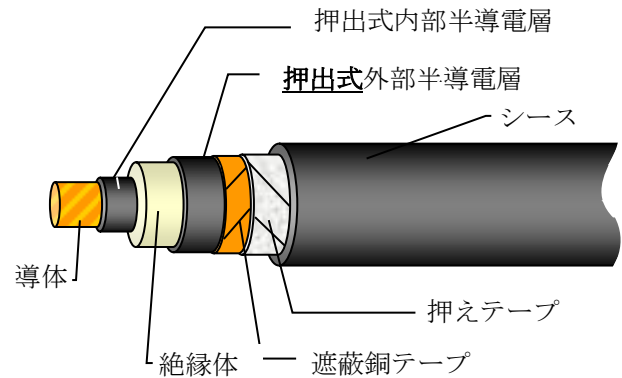


図2 6600V CV(E-E)タイプ

### 3. 6600V CV ケーブルの E-T タイプと E-E タイプの比較

6600V CV ケーブルの E-T タイプと E-E タイプの比較を表1に示します。

表1 6600V CV ケーブルの E-T タイプと E-E タイプの比較

項目	E-Tタイプ	E-Eタイプ	備考
ユーザー	一般民需向けが多い	電力会社や電鉄会社がメイン	電力会社向け：1983年頃からE-Eタイプを使用
耐水トリー性	○	◎	JEAC 8011(高圧受電設備規程) 2014版で波及事故防止の為に、E-Eタイプの仕様を推奨(添付参照)
端末処理性	◎ 端末処理時の外導部の除去がE-Eタイプに比べ容易	○	E-Eタイプの外導除去用として、外導に切れ込みを入れる治具が販売されている

E-Tタイプは一般民需向けの使用実績が多数あり、高圧ケーブルとして使用いただくうえで十分な特性を有しています。E-EタイプはE-Tタイプに比べて耐水トリー性が優れており、特にケーブルが水に浸かる状況で使用される場合に推奨されます。

#### 4. 6600V CV ケーブルの E-T タイプと E-E タイプの耐用年数

6600V CV ケーブルの耐用年数の目安は E-T タイプと E-E タイプに関わらず、ケーブルの使用環境の水の影響の有無により

水の影響がない場合: 20~30 年      水の影響がある場合: 10~20 年

と考えるのが一般的ですが、弊社では E-E タイプのケーブルの性能及び実績より、水の影響有無に関わらず、20~30 年としカタログにも掲載しております。

表2-8-1 電線・ケーブルの耐用年数の目安 (カタログより抜粋)

以上

電線・ケーブルの種類	布設状況	目安耐用年数
絶縁電線 (IV, HIV, DV等)	屋内、電線管、ダクト布設、 盤内配線	20~30年
	屋外布設	15~20年
低圧ケーブル (VV, CV, CVV等)	屋内、屋外(水の影響がない)	20~30年
	屋外(水の影響がある)	15~20年
高圧ケーブル (CV等)	屋内布設(水の影響がない)	20~30年
	直埋、管路、屋外ビット布設 (水の影響がある)	10~20年
高圧ケーブル注1) (CV等) (EEタイプ、 遮水ケーブル、 コルゲートケーブル)	屋内布設(水の影響がない)	20~30年
	直埋、管路、屋外ビット布設 (水の影響がある)	

注1) EEタイプ等の目安耐用年数は(一社)日本電線工業会技術資料には掲載されておらず、住電HSTケーブル推奨の目安耐用年数です。

注2) エコグリーン®絶縁電線・ケーブルも上表が適用できます。