

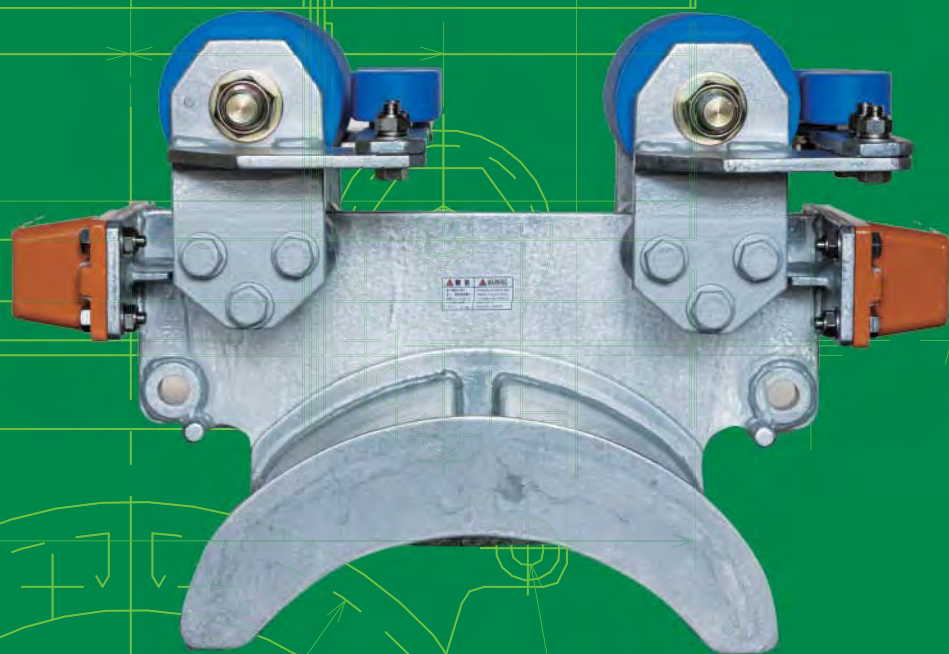


日電商工株式会社

製品カタログ

ケーブルキャリア

CABLE CARRIER



高速移動・高荷重に対応 日電商工のケーブルキャリア

- ▶ 小型から大型までの多彩なラインアップ
- ▶ 240 m/minクラスの高速型に対応可能
- ▶ 多種多様なレールに対応可能

ケーブル、ホース等の支持搬送装置として数々の優れた特徴を持っており、円滑な移動と保護を重点に設計製作しています。

I形鋼用

MT-S

外形寸法
ハンガ組合せ・
適用レール
オプション
技術資料
実績紹介

MT

外形寸法
ハンガ組合せ・
適用レール
オプション・
ケーブル配列
技術資料

SH

外形寸法
適用レール・
オプション
技術資料

SE

外形寸法
適用レール・
オプション
技術資料

IN

外形寸法
適用レール・
ケーブル配列
オプション・
技術資料

ガイド
レール用

NRF

NR

NO

外形寸法
オプション
取付要領
技術資料



ケーブルキャリヤ

CABLE CARRIER

ケーブルキャリヤとは

ケーブル、ホース等の支持搬送をおこなう機器で、円滑な移動と保護を重点に設計製作しています。

当社独自のケーブルクランプ方式や構造の簡素化により、シンプルで扱いやすく、しかも安全・確実です。

豊富な機種から用途に応じて適切な選択ができ、安全性、経済性においても十分にご満足いただけます。

型式・性能一覧

	型式	ローラ径 (mm)	適合レール幅 (mm)	移動速度 (m/min)	ケーブル質量 (kg)	適合ケーブル (mm)	用途例
I形鋼用	MT-S	φ80	75~150	100	150	φ10~φ48	コンテナクレーン アンローダ
		φ120	100~150	150	400	φ20~φ48	
	MT	φ45	75~100	50	70	φ10~φ48	門形クレーン ごみクレーン
		φ65	75~150	80	100		
	SH	φ45	75~100	50	60	φ10~φ38	ごみクレーン 自動倉庫
		φ65	75~100	80	100		
	SE	φ45	75~100	60	60	φ10~φ28	天井クレーン ごみクレーン
		φ65	75~100	60	80		
	IN	φ45	75~100	50	40	φ15~φ55	天井クレーン ホイスト
		φ50	125~150				
ガイドレール用	NRF	φ28	—	40	20	平形t7×100	ホイスト等 小型移動機器
	NR	φ28	—	40	20	φ9~φ50	
	NO	φ28	—	40	30	φ15~φ40	

●上表内の移動速度・ケーブル質量は、それぞれの最大値を示します。詳細性能については、各型式の性能表・図面等によりご確認ください。

●上表は標準品の性能となりますが、特殊仕様により性能範囲を広げられる場合もあります。

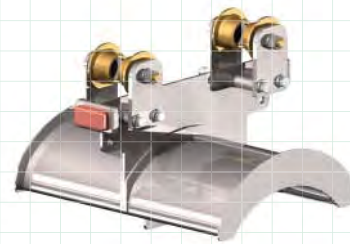
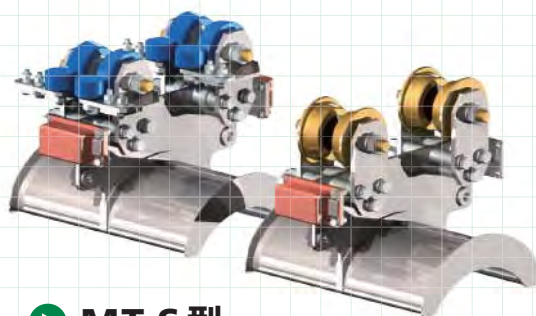
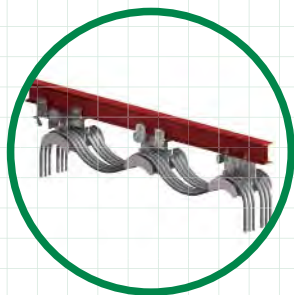
(例) 型式：MT-S (ローラ径：φ120) の場合、サイドローラの取り付けやクッションのサイズアップ等により、移動速度250m/min に対応可能です。

I形鋼用ケーブルキャリア製品一覧

I形鋼用ケーブルキャリアは、一般に市販されているI形鋼（Iビーム）を走行用レールとするキャリアです。I形鋼用が標準仕様となりますが、H形鋼用についても製作していますので、別途お申し付けください。レール幅は、75mm、100mmをはじめ、各形鋼サイズに対応しています。

また、各機種ともローラのペアリングは、グリース密封式になっていますので給油の必要がありません。

カーテン方式



▶ MT-S型

大型・中型クレーンと幅広い仕様範囲に対応した普及型で、量産により合理化された製品です。標準表面処理は、経済性、耐食性に優れた溶融亜鉛めっき処理をしています。特徴はケーブル交換が簡単にできること。ハンガの両側面からケーブルを挿入することができ、また、ケーブルクランプ※によりケーブルの取り付け、取り外しも個々にできます。

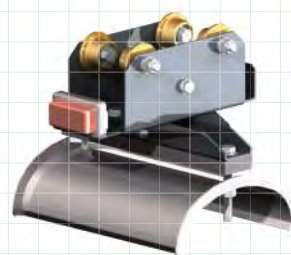
※ケーブルクランプは、MT型で使用される当社独自のケーブル取付用製品です。

▶ MT型



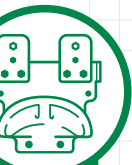
▶ SH型

丸形・平形ケーブル共に使用できるケーブルキャリアです。ハンガを両側板により支持し、ケーブル取り付けは複数本を一括クランプするのが特徴です。標準表面処理は、焼付塗装です。



▶ SE型

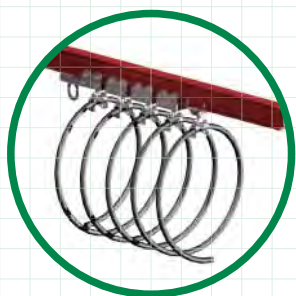
主としてごみクレーン用に開発された屋内専用ケーブルキャリアです。ローラシャフトに市販ボルトを採用するなど経済性を追求した安価型で、サイズの異なるケーブルをスポンジゴムにより一括クランプするのが特徴です。丸形・平形ケーブルの共用も可能で、標準表面処理は焼付塗装です。



ケーブルキャリア

CABLE CARRIER

コイル状カーテン方式



▶ IN 型

NO 型の特徴でもある回転式ケーブルクランプを使用し、キャリア本体（ヘッド部）の全長をできるだけ小さくしたケーブルキャリアです。収納スペース、経済性を十分考慮した型式です。

ガイドレール用ケーブルキャリア製品一覧

ガイドレール用ケーブルキャリアは、走行用ローラと専用のガイドレールを組み合わせた小型軽量のケーブルキャリアです。ローラ及びレール軌道面にR加工を施しており、曲線に対しても円滑な移動が可能です。

カーテン方式

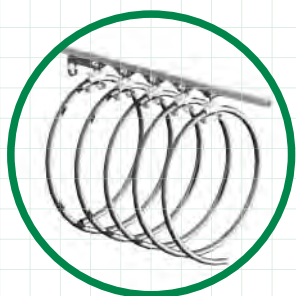


▶ NRF 型

平形ケーブルに特化した小型ケーブルキャリアです。専用ガイドレールにより円滑な走行を可能にします。

コイル状カーテン方式

NR 型、NO 型については、悪環境でも使用可能なステンレス製品も取り揃えています。



▶ NR 型

経済性を追求したケーブルキャリアです。ガイドレール専用製品として、走行について円滑な移動を行うことができます。ケーブルクランプは、電気特性に優れた樹脂成型品を使用しています。

▶ NO 型



ケーブルクランプと走行用ローラ付のキャリア本体（ランナ板）の連結部が自在に回転します。キャリア収納の際には、このクランプ部がケーブルの動きに応じて回転し、狭小なスペースへより円滑にケーブル（キャリア）を収めることができます。また、クランプにはケーブルに沿ったR形状を施すなど、ケーブルを傷つけることのないよう考慮しています。

I形鋼用ケーブルキャリア

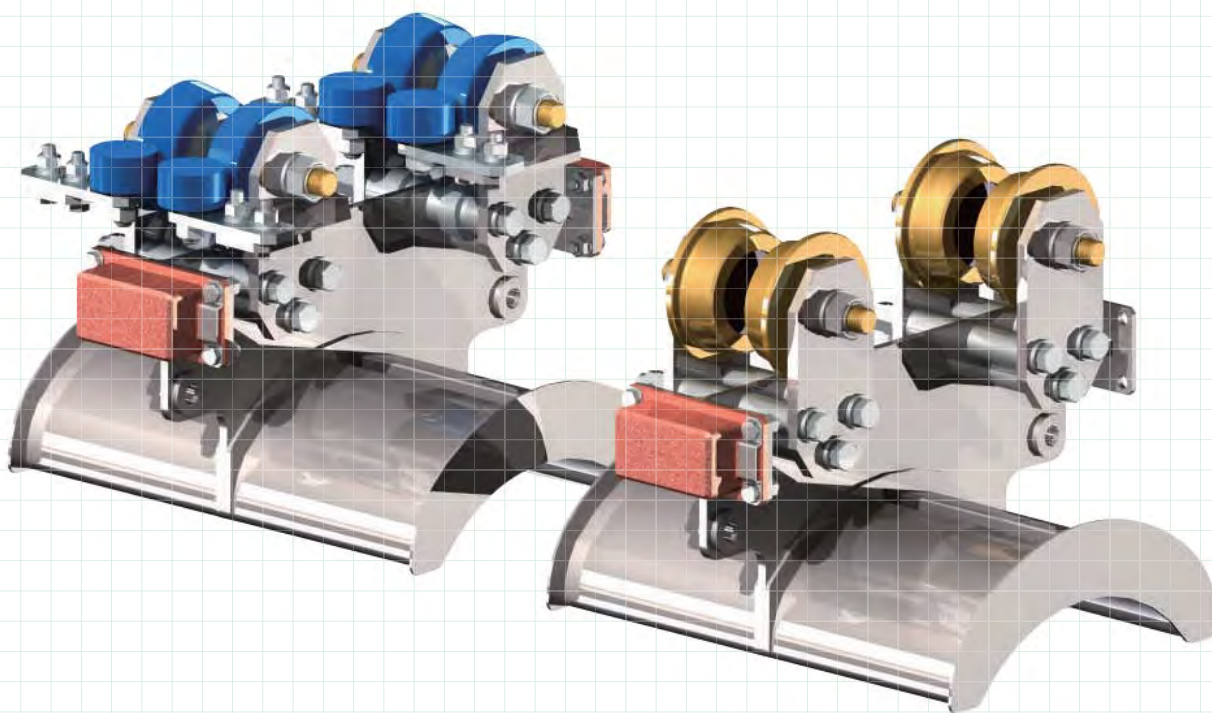
MT-S型 | ローラ径φ80・φ120



ケーブルキャリア

CABLE CARRIER

I形鋼用
MT-S型



一般に市販されているI形鋼（Iビーム）を走行用レールとするキャリアです。MT型のハイグレード製品で、高速・高荷重に対応します。（受注生産品）

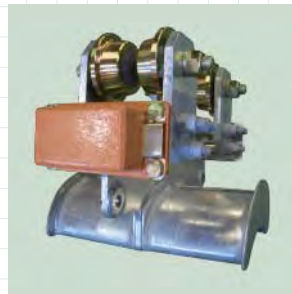
特徴はケーブル交換が簡単にできること。ハンガの両側面からケーブルを挿入することができ、また、ケーブルクランプ※によりケーブルの取り付け、取り外しも個々にできます。

※ケーブルクランプは、MT型で使用される当社独自のケーブル取付用製品です。

ケーブルキャリア外観



中間キャリア
(1段吊り)



中間キャリア
(1段吊り)



トップキャリア
(2段吊り)



ループホルダ



ケーブルクランプ
(CR-1タイプ)



ケーブルクランプ
(CR-Wタイプ)



ケーブルクランプ取付状態
(CR-1タイプ)



ケーブルクランプ取付状態
(CR-Wタイプ)

性能表

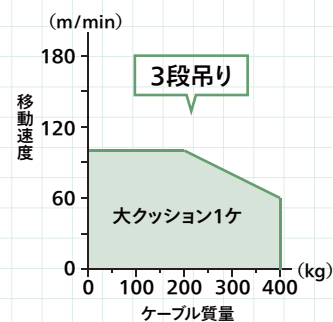
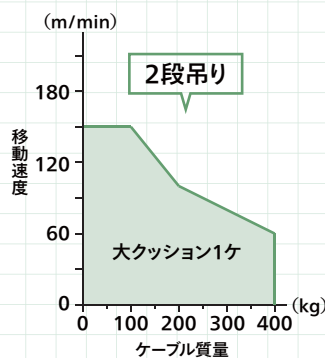
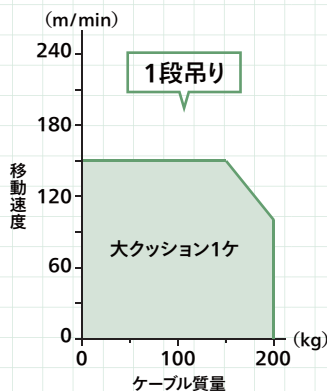
ローラ径 (mm)	レール幅 (mm)	移動速度 (m/min)	ケーブル質量 (kg)	適合ケーブル (mm)	ハンガR (mm)
φ80	75	MAX.100	MAX.150	φ10~φ28	R140
	100			φ10~φ38	R190
	125			φ10~φ48	R240
	150				
φ120	100	MAX.150	MAX.400	φ20~φ28	R140
	125			φ20~φ38	R190
	150			φ20~φ48	R240

●上表内の移動速度・ケーブル質量は、それぞれの最大値を示します。相互の関係は、下記のグラフをご参照ください。

●性能範囲は、キャリア型式等により多少異なる場合があります。詳細は、図面によりご確認ください。

●本カタログは、標準的な仕様・寸法形状を示します。実際の使用に際しては、詳細検討が必要となりますので照会票を記入の上、ご連絡ください。

●上表の性能範囲を超える仕様については、お問い合わせください。



I形鋼用

MT-S

外形寸法
ハンガ組合せ
適用レール
オプション
技術資料
実績紹介

MT

外形寸法
ハンガ組合せ
適用レール
オプション
ケーブル配列
技術資料

SH

外形寸法
適用レール
オプション
技術資料

SE

外形寸法
適用レール
オプション
技術資料

IN

外形寸法
適用レール
ケーブル配列
オプション
技術資料

ガイド
レール用

NRF

NR

NO

外形寸法
オプション
取付要領
技術資料

型式表

ハンガR (mm)	キャリヤ型式			キャリヤ質量 (kg)		
	トップ (T)	中間 (B)	エンド (E)	トップ	中間	エンド
R140	MTT1-14C-****	MTB1-14C-****	MTE1-14C-00**	37.6	35.5	12.9
	MTT1-14B-****	MTB1-14B-****	MTE1-14B-00**	37.9	35.9	13.2
	MTT1-14A-****	MTB1-14A-****	MTE1-14A-00**	38.6	36.6	13.9
R190	MTT1-19C-****	MTB1-19C-****	MTE1-19C-00**	41.4	39.2	16.6
	MTT1-19B-****	MTB1-19B-****	MTE1-19B-00**	42.0	39.8	17.2
	MTT1-19A-****	MTB1-19A-****	MTE1-19A-00**	43.8	41.6	19.0
R240	MTT1-24C-****	MTB1-24C-****	MTE1-24C-00**	45.3	43.1	19.9
	MTT1-24B-****	MTB1-24B-****	MTE1-24B-00**	45.9	43.7	20.5
	MTT1-24A-****	MTB1-24A-****	MTE1-24A-00**	47.3	45.1	21.9
R190 & R140	MTT2-19CC-****	MTB2-19CC-****	MTE2-19CC-00**	46.8	45.3	22.5
	MTT2-19BC-****	MTB2-19BC-****	MTE2-19BC-00**	47.4	45.9	23.1
	MTT2-19BB-****	MTB2-19BB-****	MTE2-19BB-00**	47.8	46.3	23.5
	MTT2-19AC-****	MTB2-19AC-****	MTE2-19AC-00**	49.2	47.7	24.9
	MTT2-19AB-****	MTB2-19AB-****	MTE2-19AB-00**	49.6	48.1	25.3
	MTT2-19AA-****	MTB2-19AA-****	MTE2-19AA-00**	50.3	48.8	26.0
R240 & R190	MTT2-24CC-****	MTB2-24CC-****	MTE2-24CC-00**	54.7	52.6	29.8
	MTT2-24BC-****	MTB2-24BC-****	MTE2-24BC-00**	55.3	53.2	30.4
	MTT2-24BB-****	MTB2-24BB-****	MTE2-24BB-00**	55.9	53.8	31.0
	MTT2-24AC-****	MTB2-24AC-****	MTE2-24AC-00**	56.7	54.6	31.8
	MTT2-24AB-****	MTB2-24AB-****	MTE2-24AB-00**	57.3	55.2	32.4
	MTT2-24AA-****	MTB2-24AA-****	MTE2-24AA-00**	59.1	57.0	34.2
R240 & R190 & R140	MTT3-24CCC-****	MTB3-24CCC-****	MTE3-24CCC-00**	60.7	58.4	35.3
	MTT3-24BCC-****	MTB3-24BCC-****	MTE3-24BCC-00**	61.3	59.0	35.9
	MTT3-24BBC-****	MTB3-24BBC-****	MTE3-24BBC-00**	61.9	59.6	36.5
	MTT3-24BBB-****	MTB3-24BBB-****	MTE3-24BBB-00**	62.3	59.9	36.9
	MTT3-24ACC-****	MTB3-24ACC-****	MTE3-24ACC-00**	62.7	60.4	37.3
	MTT3-24ABC-****	MTB3-24ABC-****	MTE3-24ABC-00**	63.3	61.0	37.9
	MTT3-24ABB-****	MTB3-24ABB-****	MTE3-24ABB-00**	63.7	61.3	38.3
	MTT3-24AAC-****	MTB3-24AAC-****	MTE3-24AAC-00**	65.1	62.8	39.7
	MTT3-24AAB-****	MTB3-24AAB-****	MTE3-24AAB-00**	65.5	63.1	40.1
	MTT3-24AAA-****	MTB3-24AAA-****	MTE3-24AAA-00**	66.2	63.8	40.8

●レール125幅用及び150幅用については、レールサイズにより製作寸法が異なりますので、注文の際にレールの規格サイズをご連絡ください。

●上表中のキャリヤ質量は、ローラ径φ120の場合を示します。ローラ径φ80の場合は、約8kg軽量（トップ・中間）となります。



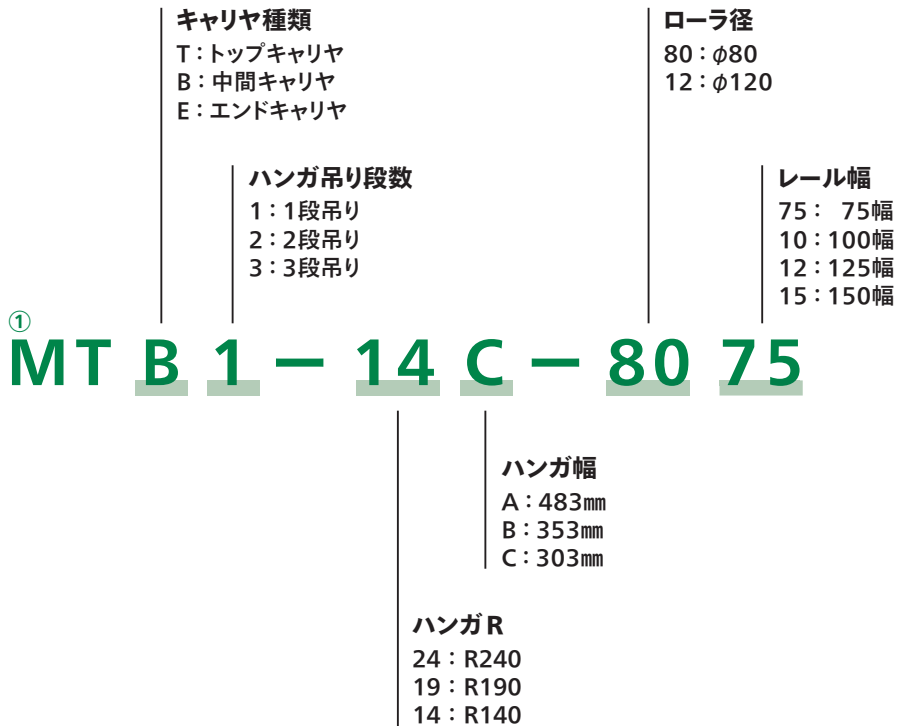
ケーブルキャリヤ

CABLE CARRIER

I形鋼用 / M・T・S型

型式の構成

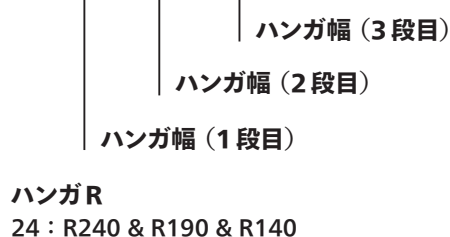
① 主部：型式、キャリア種類、ハンガ吊り段数、ハンガR



MT B 2 - 19 A B - 12 10



MT B 3 - 24 A A A - 12 10



I形鋼用

MT-S

外形寸法
 ハンガ組合せ・
 適用レール
 オプション
 技術資料
 実績紹介

MT

外形寸法
 ハンガ組合せ・
 適用レール
 オプション・
 ケーブル配列
 技術資料

SH

外形寸法
 適用レール・
 オプション
 技術資料

SE

外形寸法
 適用レール・
 オプション
 技術資料

IN

外形寸法
 適用レール・
 ケーブル配列
 オプション・
 技術資料

ガイド
 レール用

NRF

NR

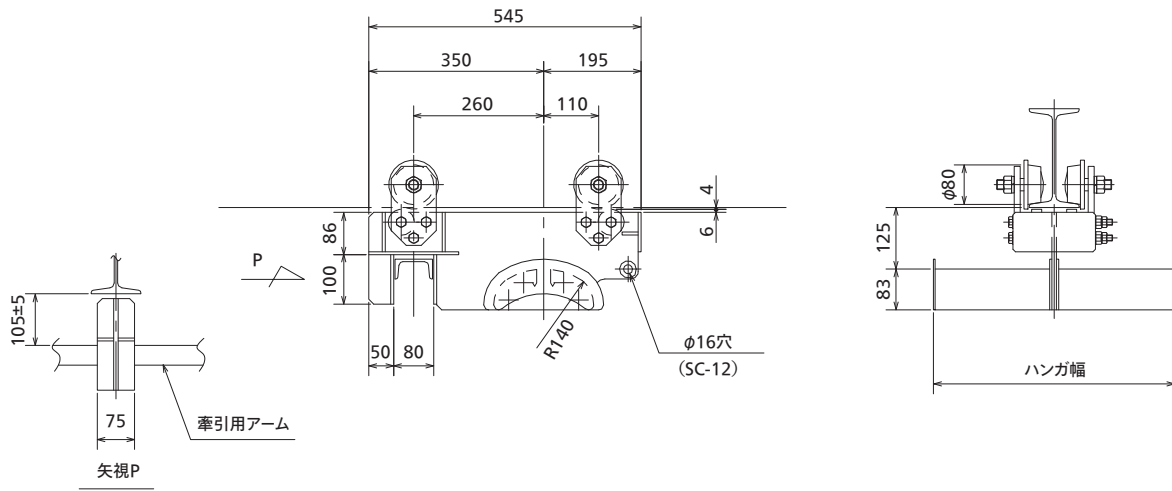
NO

外形寸法
 オプション
 取付要領
 技術資料

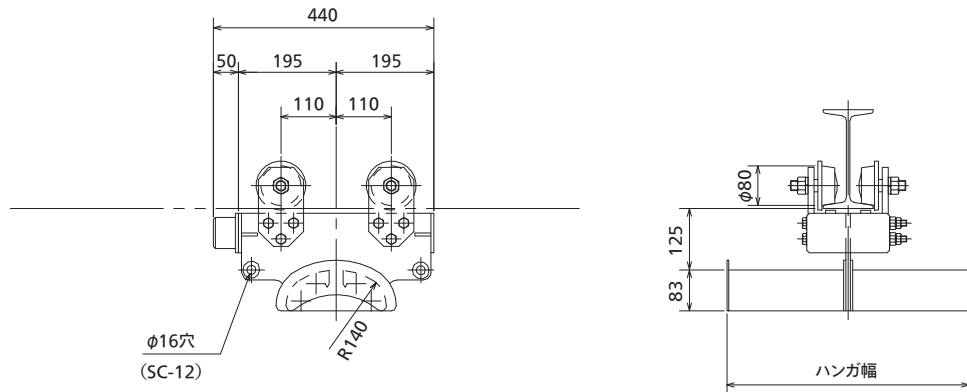
外形寸法

▶ MT1-14 (ハンガR140)

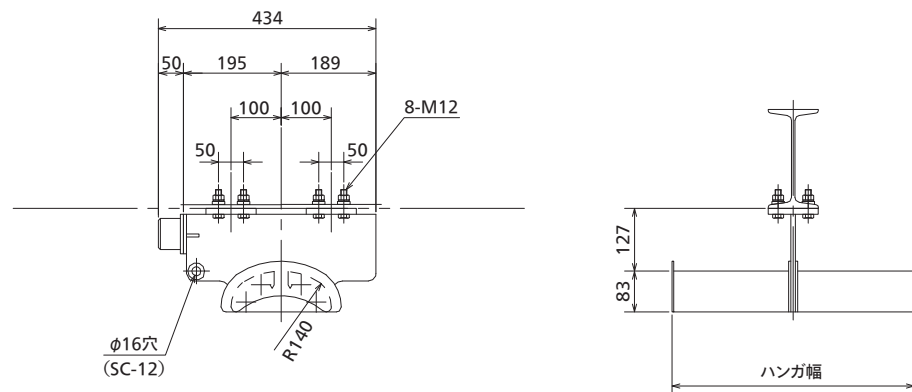
トップキャリア (本図は、MTT1-14*-80**)



中間キャリア (本図は、MTB1-14*-80**)



エンドキャリア (本図は、MTE1-14*-00**)



ケーブルキャリア

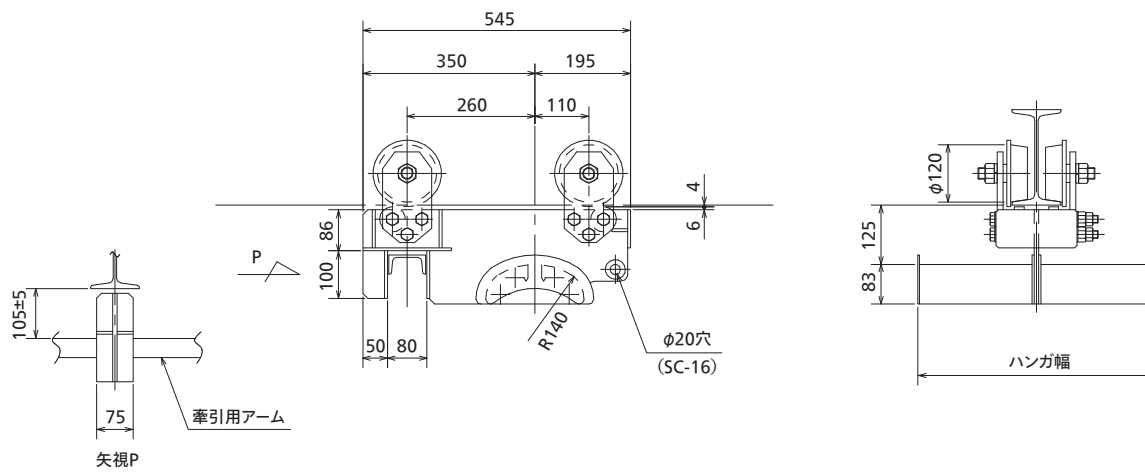
CABLE CARRIER

I形鋼用
MT-S型

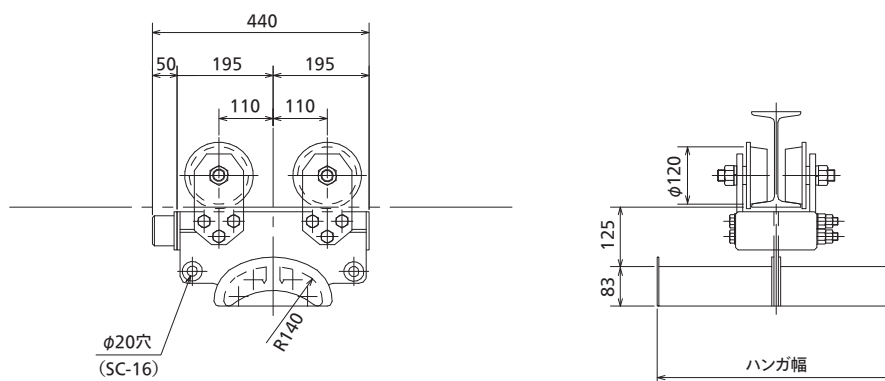
外形寸法

▶ MT1-14 (ハンガR140)

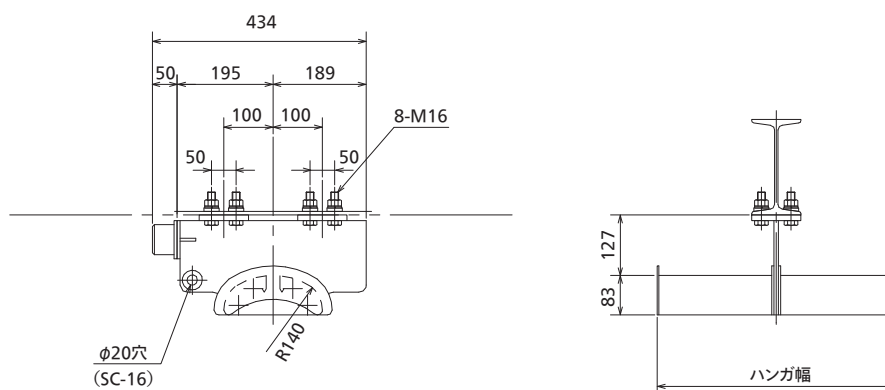
トップキャリヤ (本図は、MTT1-14*-12**)



中間キャリヤ (本図は、MTB1-14*-12**)



エンドキャリヤ (本図は、MTE1-14*-00**)



I形鋼用

MT-S

外形寸法

ハンガ組合せ
適用レール

オプション

技術資料

実績紹介

MT

外形寸法

ハンガ組合せ
適用レール

オプション・
ケーブル配列

技術資料

SH

外形寸法

適用レール・
オプション

技術資料

SE

外形寸法

適用レール・
オプション

技術資料

IN

外形寸法

適用レール・
ケーブル配列

オプション・
技術資料

ガイド
レール用

NRF

NR

NO

外形寸法

オプション

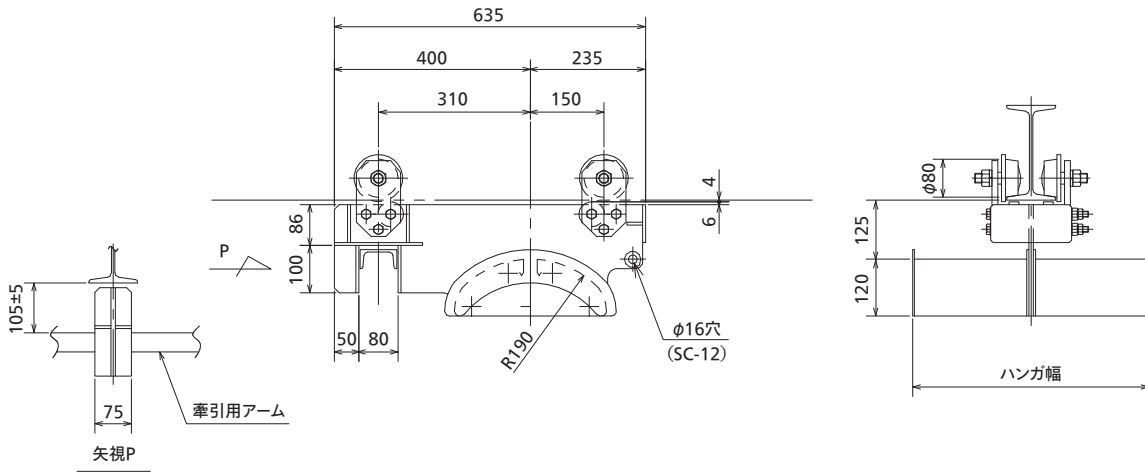
取付要領

技術資料

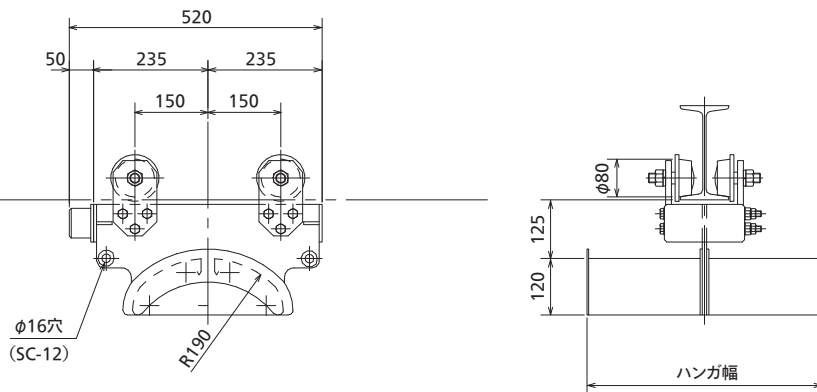
外形寸法

▶ MT1-19 (ハンガR190)

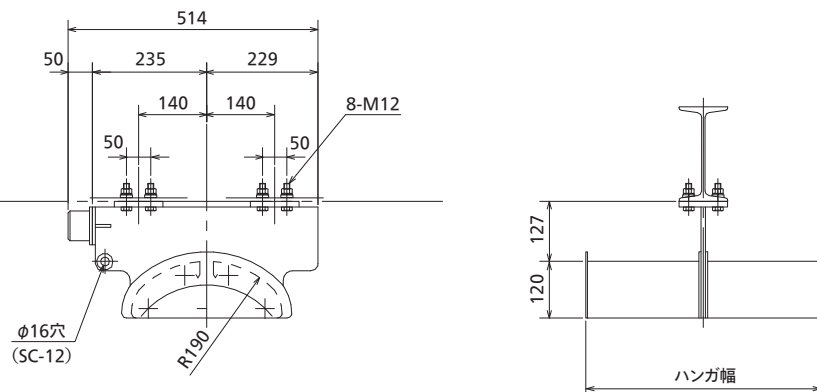
トップキャリア (本図は、MTT1-19*-80**)



中間キャリア (本図は、MTB1-19*-80**)



エンドキャリア (本図は、MTE1-19*-00**)



ケーブルキャリア

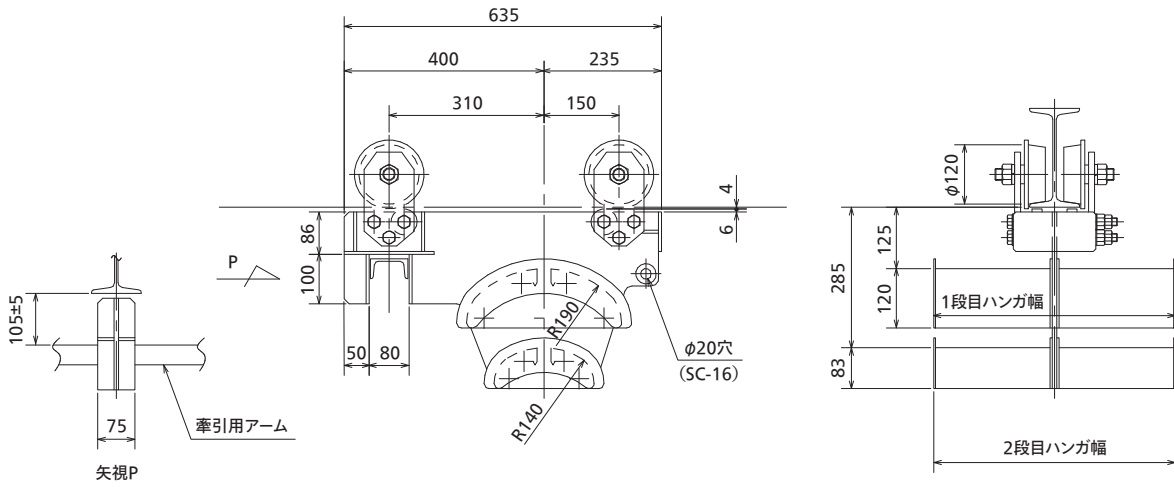
CABLE CARRIER

I形鋼用
MT-S型

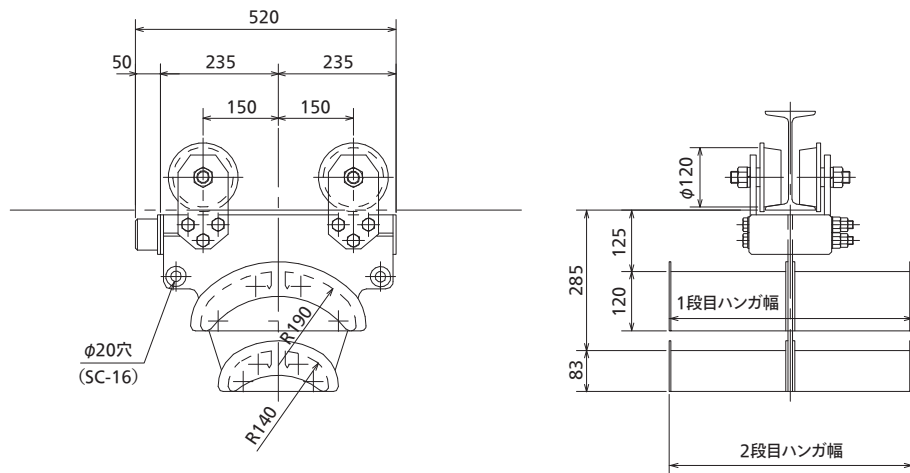
外形寸法

▶ MT2-19 (ハンガ R190 & R140)

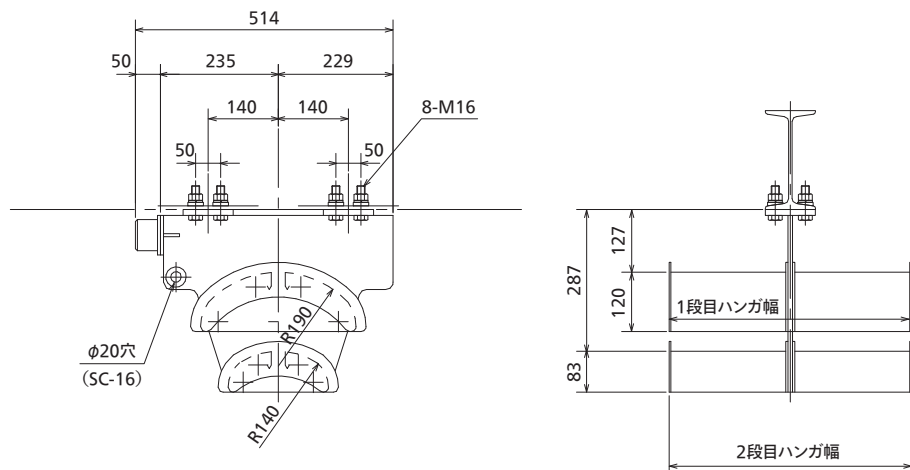
トップキャリア (本図は、MTT2-19**-12**)



中間キャリア (本図は、MTB2-19**-12**)



エンドキャリア (本図は、MTE2-19**-00**)



I形鋼用

MT-S

外形寸法

ハンガ組合せ
適用レール

オプション

技術資料

実績紹介

MT

外形寸法

ハンガ組合せ
適用レール

オプション・
ケーブル配列

技術資料

SH

外形寸法

適用レール・
オプション

技術資料

SE

外形寸法

適用レール・
オプション

技術資料

IN

外形寸法

適用レール・
ケーブル配列

オプション・
技術資料

ガイド
レール用

NRF

NR

NO

外形寸法

オプション

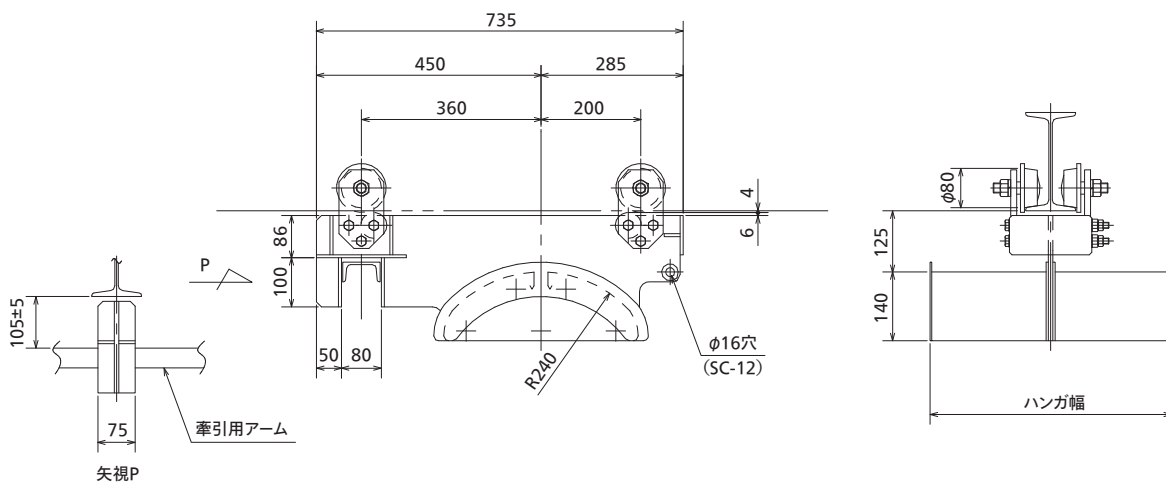
取付要領

技術資料

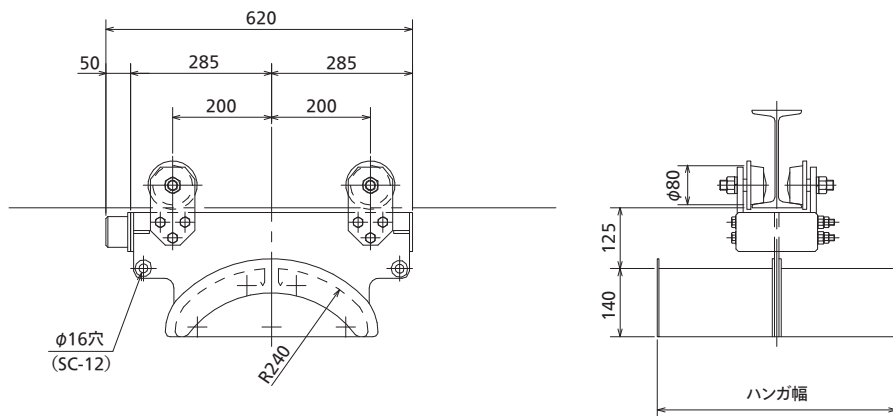
外形寸法

▶ MT1-24 (ハンガ R240)

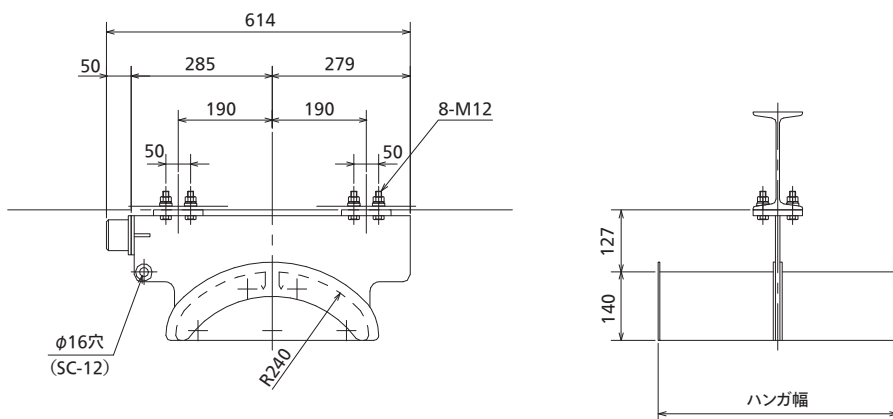
トップキャリア (本図は、MTT1-24*-80**)



中間キャリア (本図は、MTB1-24*-80**)



エンドキャリア (本図は、MTE1-24*-00**)



ケーブルキャリア

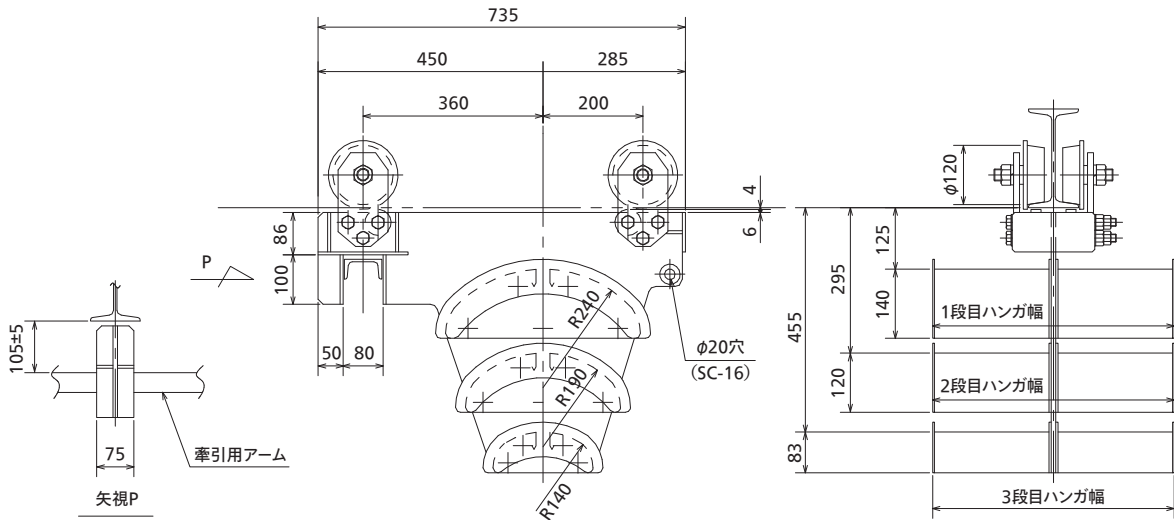
CABLE CARRIER

I形鋼用
MT-S型

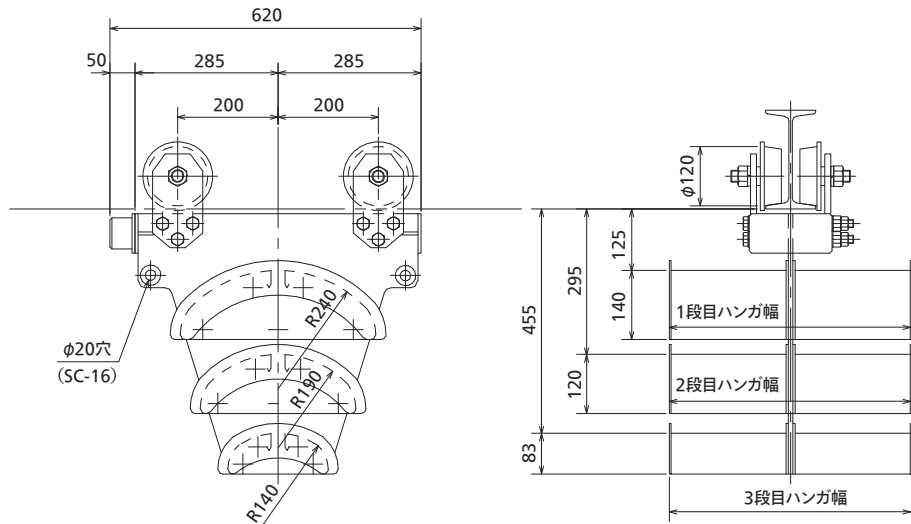
外形寸法

▶ MT3-24 (ハンガ R240 & R190 & R140)

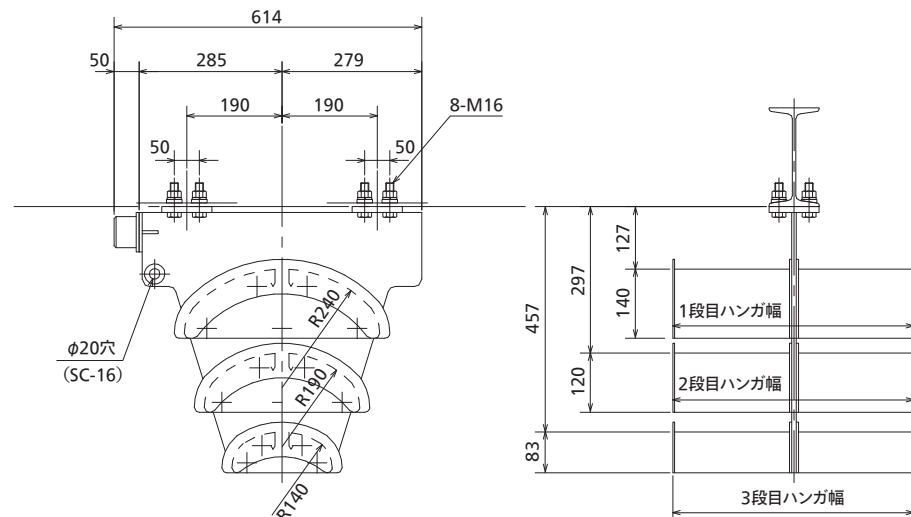
トップキャリア (本図は、MTT3-24***-12**)



中間キャリア (本図は、MTB3-24***-12**)



エンドキャリア (本図は、MTE3-24***-00**)



I形鋼用

MT-S

外形寸法

ハンガ組合せ・適用レール

オプション

技術資料

実績紹介

MT

外形寸法

ハンガ組合せ・適用レール

オプション・ケーブル配列

技術資料

SH

外形寸法

適用レール・オプション

技術資料

SE

外形寸法

適用レール・オプション

技術資料

IN

外形寸法

適用レール・ケーブル配列

オプション・技術資料

ガイドレール用

NRF

NR

NO

外形寸法

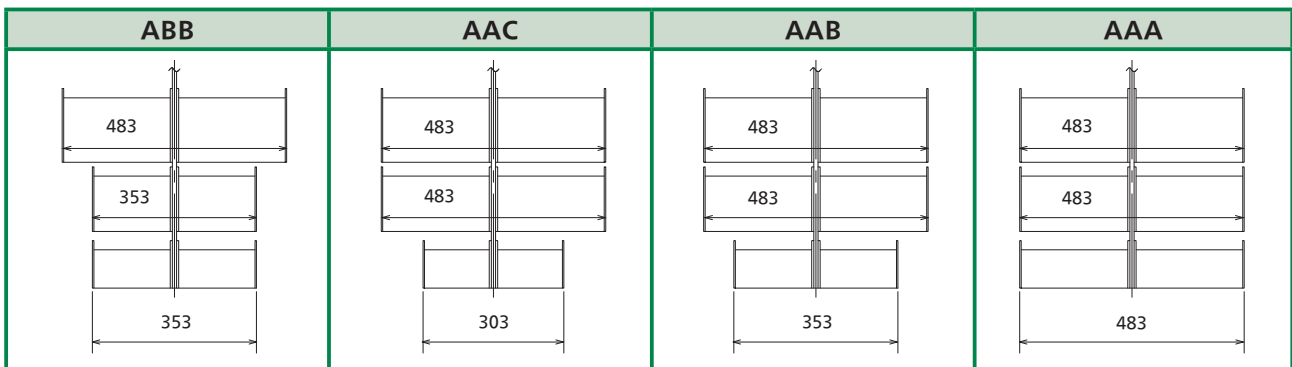
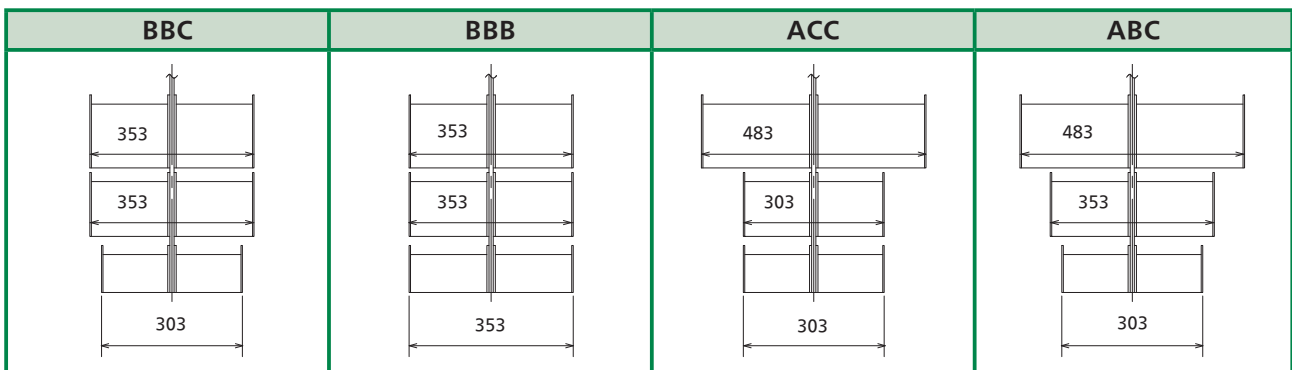
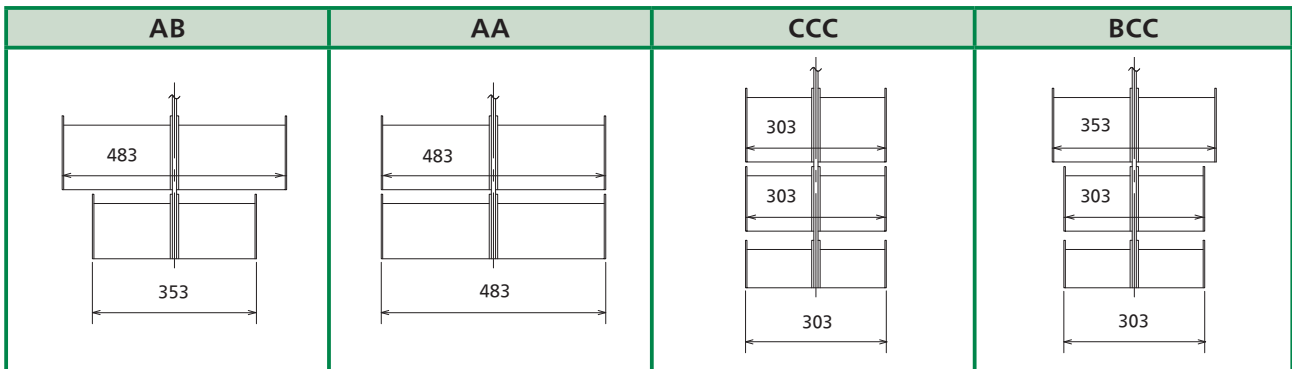
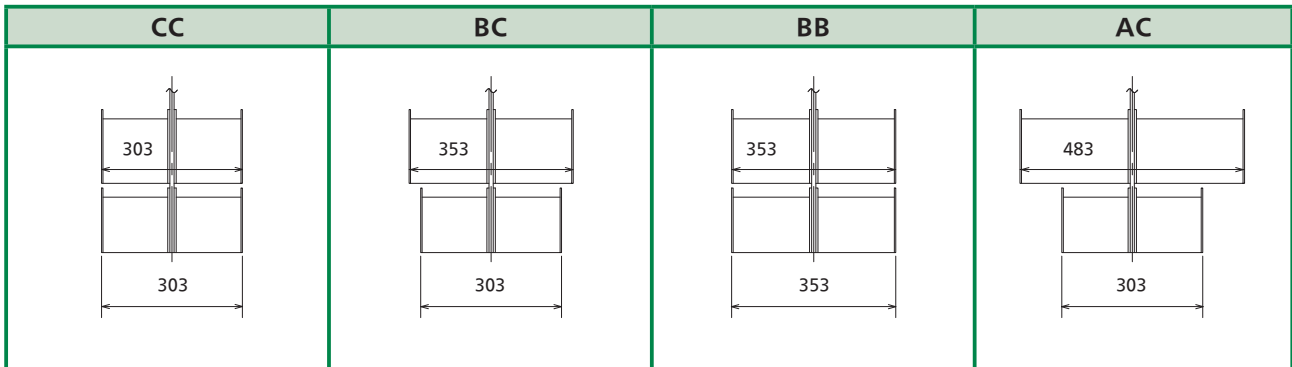
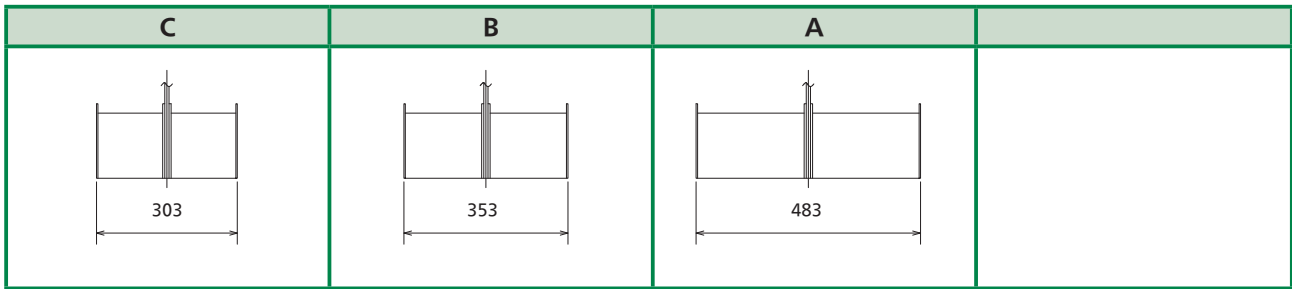
オプション

取付要領

技術資料

ハンガ組合せ

▶ハンガ幅

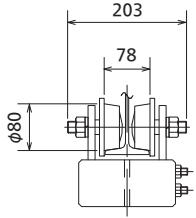
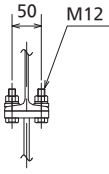
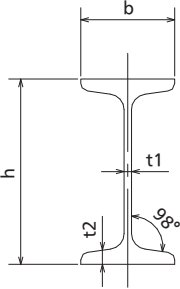
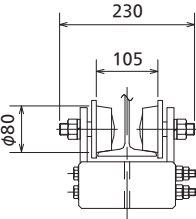
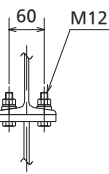
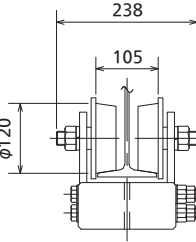
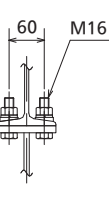
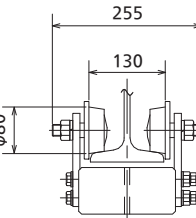
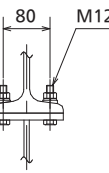
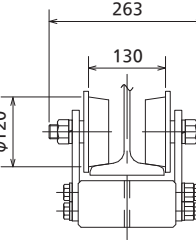
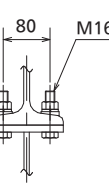
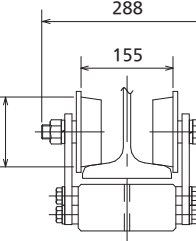
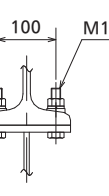


ケーブルキャリヤ

CABLE CARRIER

I形鋼用 / M・T・S型

適用レール

レール		キャリヤ		
レール幅	規格サイズ (JIS 規格)	トップ	中間	エンド
75 幅	I. 100×75×5×8 I. 125×75×5.5×9.5 I. 150×75×5.5×9.5	MTT-8075	MTB-8075 	MTE-0075 
100 幅	I. 180×100×6×10 I. 200×100×7×10 I 形鋼 h×b×t1×t2 	MTT-8010	MTT-8010 	MTE-0010 
		MTT-1210	MTT-1210 	MTE-0010 
125 幅	I. 150×125×8.5×14 I. 250×125×7.5×12.5 I. 250×125×10×19	MTT-8012	MTB-8012 	MTE-0012 
		MTT-1212	MTB-1212 	MTE-0012 
150 幅	I. 200×150×9×16 I. 300×150×8×13 I. 300×150×10×18.5 I. 300×150×11.5×22 I. 350×150×9×15 I. 350×150×12×24 I. 400×150×10×18 I. 400×150×12.5×25	MTT-1215	MTB-1215 	MTE-0015 

I 形鋼用

MT-S

外形寸法
ハンガ組合せ・
適用レール
オプション
技術資料
実績紹介

MT

外形寸法
ハンガ組合せ・
適用レール
オプション・
ケーブル配列
技術資料

SH

外形寸法
適用レール・
オプション
技術資料

SE

外形寸法
適用レール・
オプション
技術資料

IN

外形寸法
適用レール・
ケーブル配列
オプション・
技術資料

ガイド
レール用

NRF

NR

NO

外形寸法
オプション
取付要領
技術資料

オプション

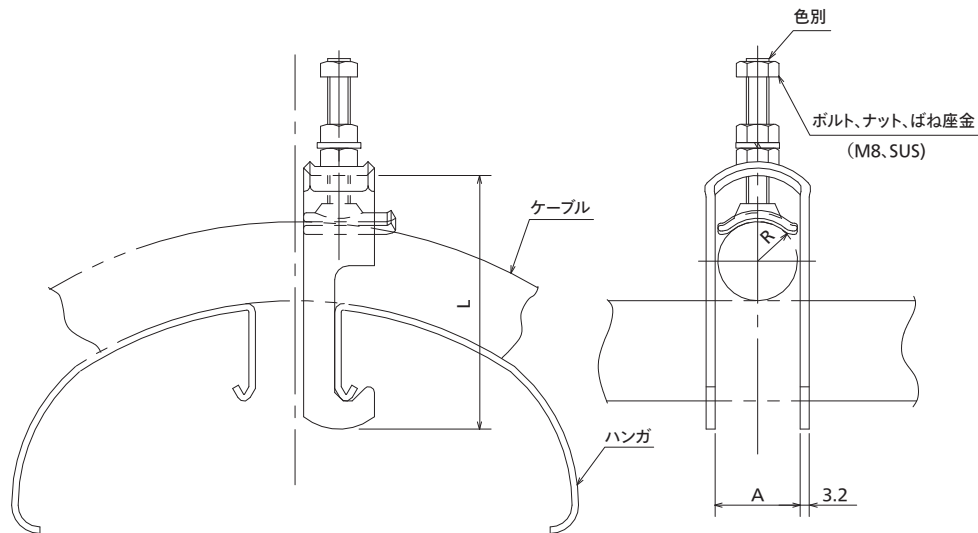
▶ ケーブルクランプ / 表面処理: ナイロンコーティング (マンセル: N1)

CR-1タイプ: 適用範囲: 移動速度120m/min以下

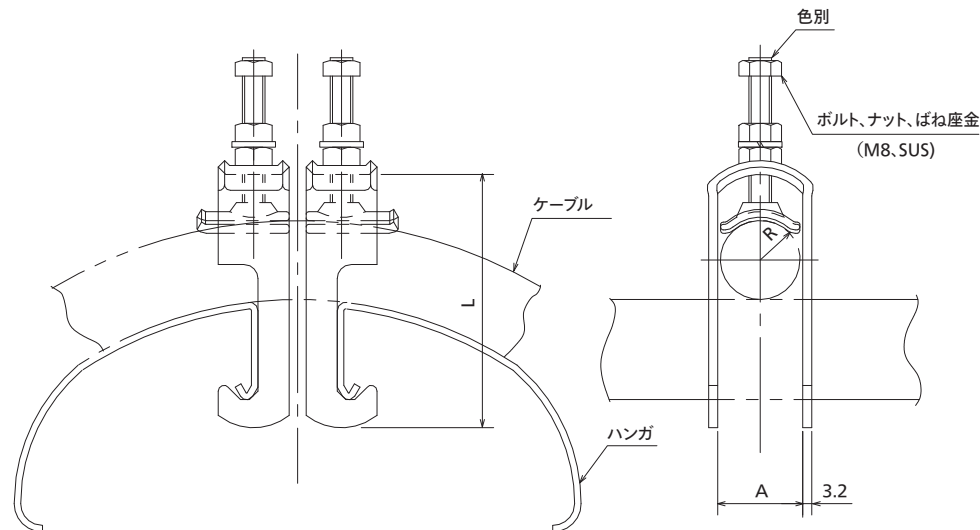
CR-2タイプ: 適用範囲: 移動速度150m/min以下

型式	適合ケーブル外径 (mm)	寸法 (mm)			色別	質量 (kg)
		L	A	R		
CR-20	φ10 ~ φ18	80	20	10	黄	0.10
CR-25	~ φ23	85	25	12.5	白	0.14
CR-30	~ φ28	90	30	15	赤	0.15
CR-35	~ φ33	95	35	17.5	緑	0.17
CR-40	~ φ38	100	40	20	青	0.18
CR-45	~ φ43	105	45	22.5	黄	0.19
CR-50	~ φ48	110	50	25	白	0.20

CR-1タイプ



CR-2タイプ



ケーブルキャリヤ

CABLE CARRIER

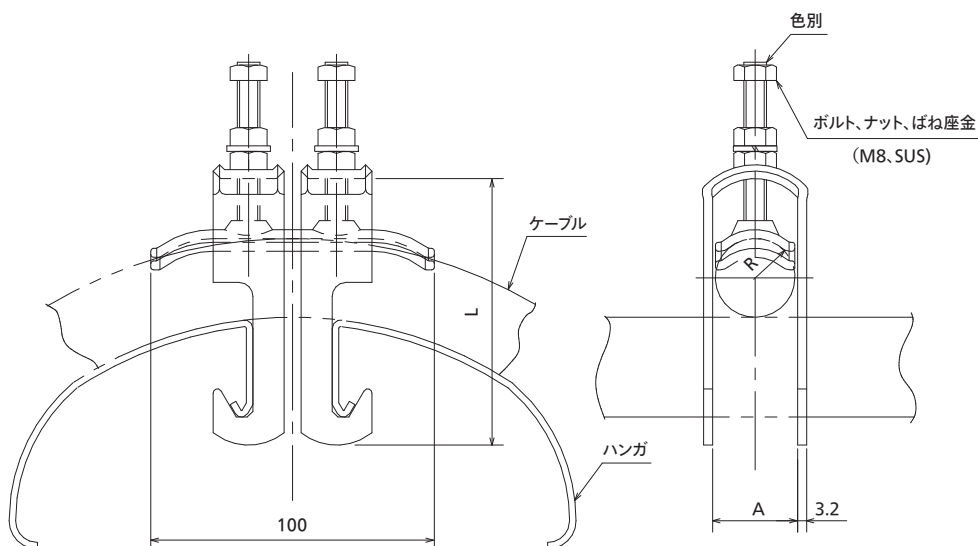
I形鋼用 / M T S型

オプション

CR-Wタイプ：適用範囲：移動速度240m/min以下

型式	適合ケーブル外径 (mm)	寸法 (mm)			色別	質量 (kg)
		L	A	R		
CR-30W	φ20 ~ φ26	95	30	15	赤	0.34
CR-35W	~ φ31	100	35	17.5	緑	0.37
CR-40W	~ φ36	105	40	20	青	0.40
CR-45W	~ φ41	110	45	22.5	黄	0.43
CR-50W	~ φ46	115	50	25	白	0.46
CR-55W	~ φ51	120	55	27.5	赤	0.49

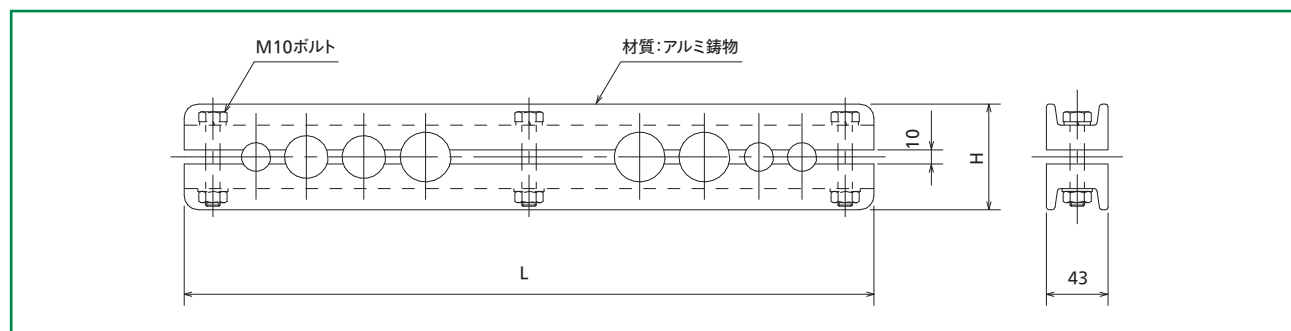
CR-Wタイプ



ループホルダ / 表面処理：ナイロンコーティング (マンセル：N7)

ハンガ幅 (mm)	寸法 (mm)		質量 (kg/SET)
	L	H	
300	300	1.9	
350	350	2.2	
480	480	3.0	

ケーブル外径 (mm)	H (mm)
~φ35	75
~φ40	80
~φ45	85
~φ50	90



●ケーブル外径・配列に合わせて製作します。【受注生産】

I形鋼用

MT-S

外形寸法
ハンガ組合せ
適用レール

オプション

技術資料
実績紹介

MT

外形寸法
ハンガ組合せ
適用レール

オプション
ケーブル配列

技術資料

SH

外形寸法
適用レール
オプション
技術資料

SE

外形寸法
適用レール
オプション
技術資料

IN

外形寸法
適用レール
ケーブル配列
オプション
技術資料

ガイド
レール用

NRF

NR

NO

外形寸法
オプション
取付要領
技術資料

▶ ショックコード

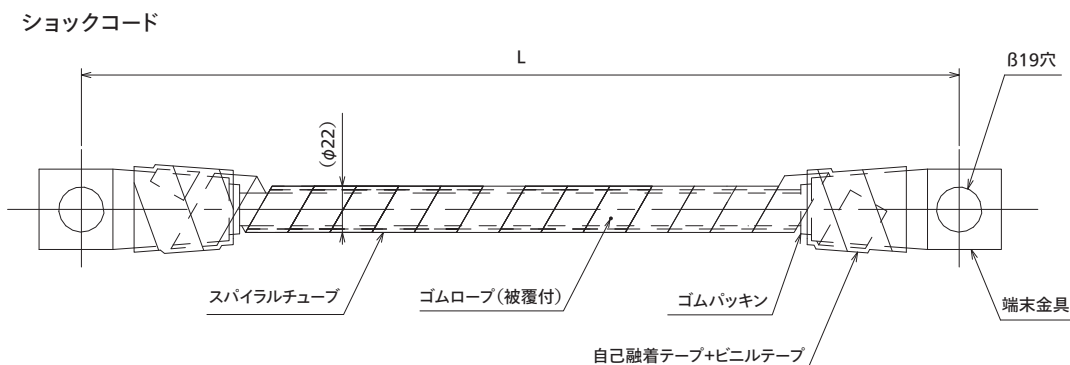
ケーブルキャリアの牽引時の衝撃を吸収すると共に、牽引ワイヤ、ケーブルの跳ね上がりを緩和します。使用の目安は、移動速度150m/min程度からとなります。特に180m/minを超える高速型については、使用することをお勧めします。

製品概要

機械的特質・耐摩耗性の優れた天然ゴムを採用し、上質繊維による被覆仕上げ（概略寸法φ16）で外的保護を行っています。また、両端には端末金具を備えています。

ショックコードの被覆保護にスパイラルチューブを全長にわたり施工し、レールやワイヤロープとの接触による外傷を緩和します。

破損した場合は、スパイラルチューブのみ交換が可能です。



伸び長さ

ショックコードの最大伸び長さが1.5~1.6倍（伸び率50~60%）程度となるように選定します。

$$[\text{ショックコード長 } L] = [\text{牽引ワイヤ長} + \text{シャックル長さ} \times 2] \div [\text{伸び率} (1.5 \sim 1.6)]$$

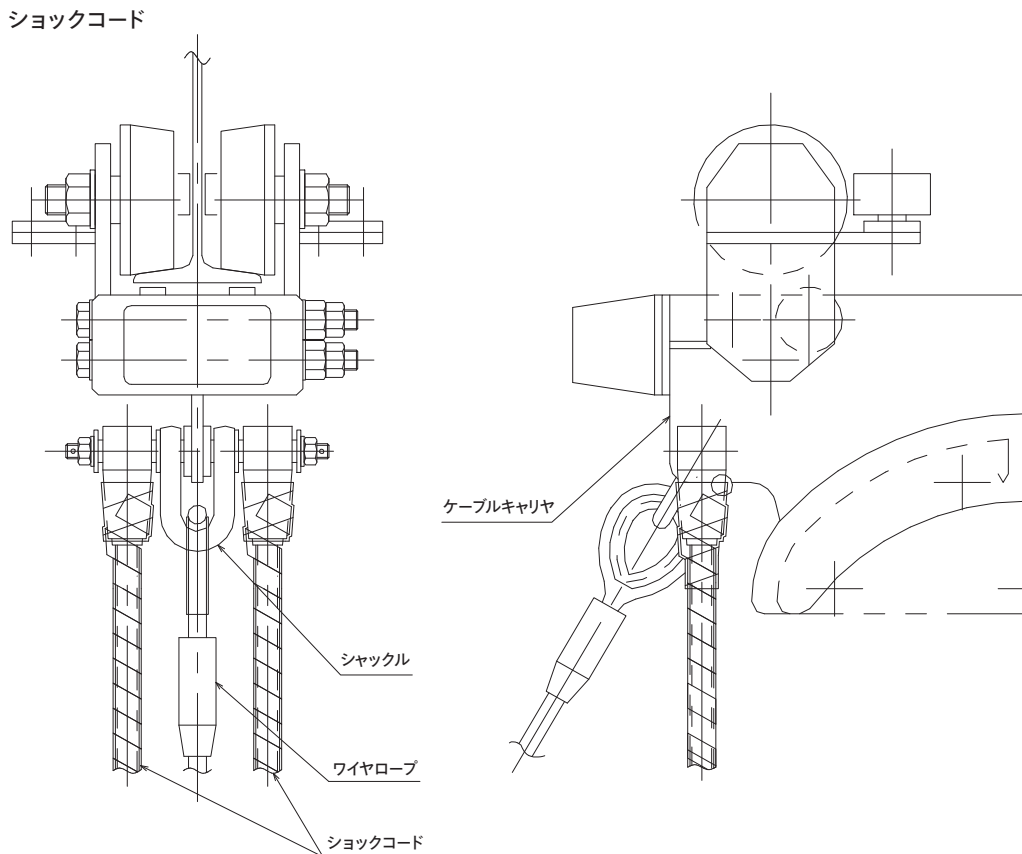
使用本数

2本タイプと4本タイプがあり、仕様（速度・質量等）や目的とする条件（牽引ワイヤの跳ね上がり緩和具合）により、使い分けることができます。また、エンドキャリア側の数スパン（キャリア間）にのみ、使用することも可能です。

寿命年数

仕様条件・使用環境などにより消耗の度合いは異なりますが、1年程度が寿命の目安となります。





取付方法

SB型のシャックルにワイヤロープを取り付け、ワイヤロープの左右にショックコードを取り付けます。
既設のキャリアへもシャックル・ロングピンの交換により取り付けが可能です。

実機試験結果

- ・移動速度：240m/min
- ・ケーブル質量：約180kg
- ・牽引ワイヤ：φ14×8890mm

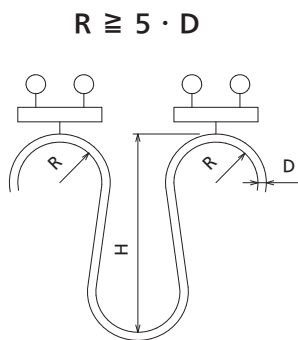
牽引ワイヤの跳ね上がり具合

	ショックコードの使用本数		
	0本	2本	4本
レールとの接触回数	3~4回	1~2回	なし
接触時の衝撃	大	小	なし

(注) 接触回数については、オペレータの運転によって多少異なります。

ケーブル曲げ半径

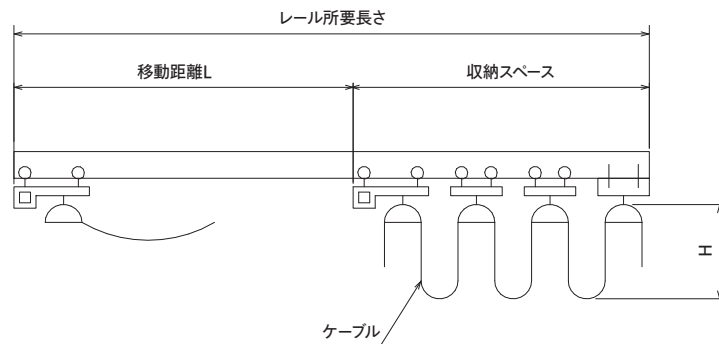
ケーブルの損傷を防止するため、下記の条件を推奨します。



レール所要長さ

レール所要長さ = 移動距離 L + 収納スペース

収納スペース = キャリヤ長の総和 + 1台分



ケーブルメーカーと相談の上、用途に応じたケーブルをご使用ください。

●各キャリヤ間のケーブル長さ = 2H (2×垂下り長さ) として設定しています。実際の垂下り長さはケーブルの種類により異なり、設定値よりも短くなります。



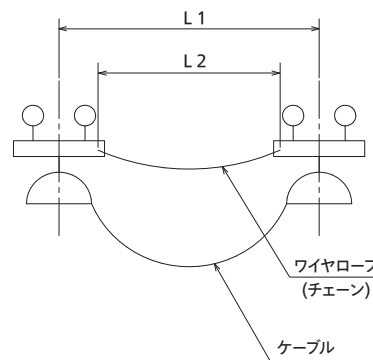
ケーブルキャリヤ

CABLE CARRIER

I形鋼用
MT-S型

ケーブル及びワイヤロープ (チェーン) 長さ

移動速度 m/min	全走行時の水平距離 L1、L2 に対する長さ		ケーブル 長さ係数 K
	ケーブル長さ	ワイヤロープ長さ (チェーン長さ)	
~ 80	L1 × 1.1	L2 × 1.05	1.1
~ 120	L1 × 1.15	L2 × 1.05	1.15
~ 150	L1 × 1.2	L2 × 1.1	1.2
~ 180	L1 × 1.3	L2 × 1.1	1.3
~ 240	L1 × 1.4	L2 × 1.2	1.4



キャリヤ台数 N

移動距離 L (m) と垂下り長さ H (m) がわかっている場合

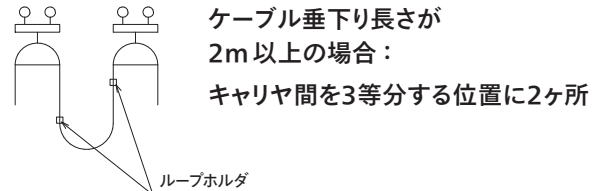
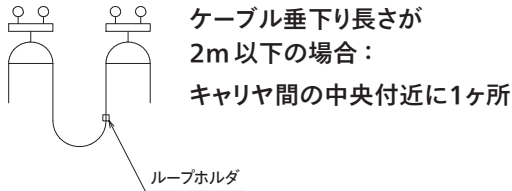
$$N = \frac{2H + KL}{2H - KC}$$

K: ケーブル長さ係数
C: 中間キャリヤ長 (m)

- 2H = (各キャリヤ間のケーブル長) となります。
- キャリヤ台数 N には、トップキャリヤ及びエンドキャリヤを含みます。
- キャリヤ台数 N の小数点以下は、切り上げとなります。

■ ループホルダの使用

垂下り部において、ケーブル同士が絡むのを防ぐためループホルダの使用を推奨します。



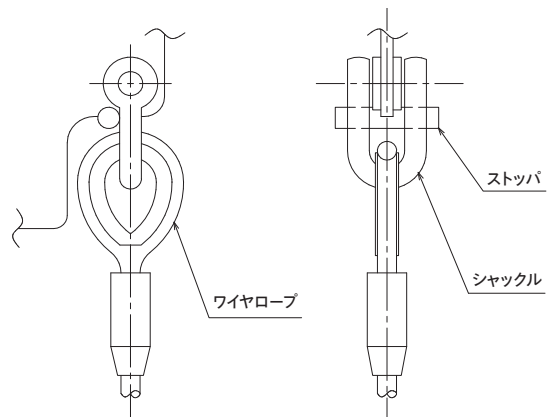
■ ワイヤロープについて

ワイヤロープ（端末部）とキャリア間には隙間を設けるよう考慮していますが、動作時のワイヤロープの振れによってキャリアと接触することがあります。高速走行になる程その傾向が強く表れます。

その様な場合は、ワイヤロープ端末部にゴム等を巻いて保護しご使用ください。

尚、ワイヤロープの振れは、シャックルストップ付にすることで軽減することができます。

必要に応じてご用命ください。（溶接取付のため後付けはできません。初期装備にてご用命ください）



■ 曲線レールについて

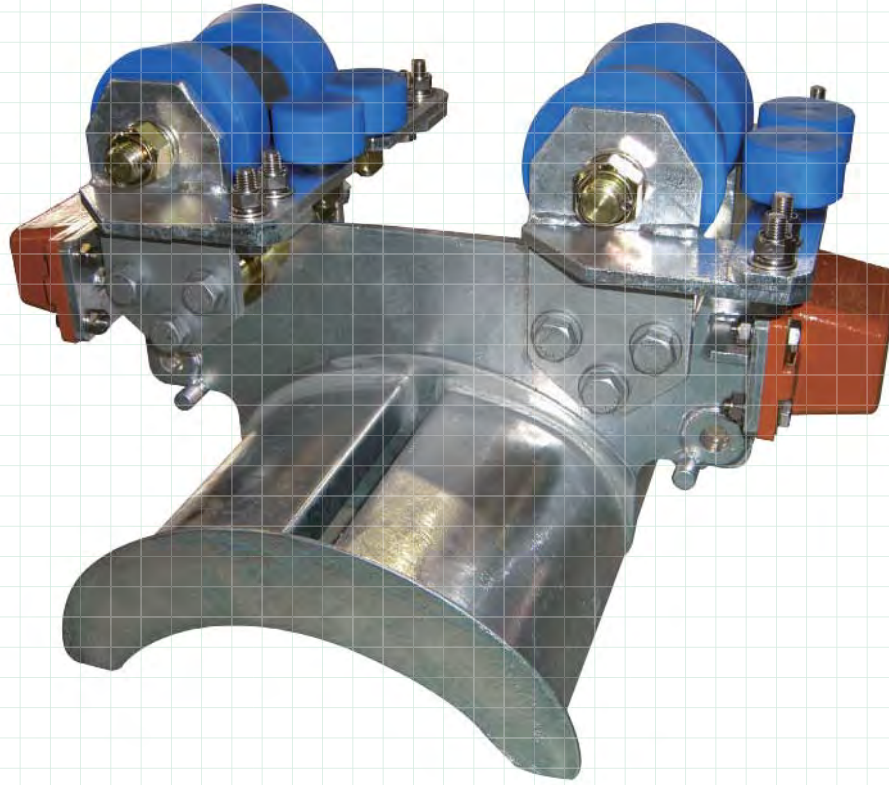
レールに曲線部がある場合は、お問い合わせください。

■ 表面処理

亜鉛メッキ (電気亜鉛メッキ)	適用品：ローラ部 電解溶液中で品物を陰極として通電し、表面に亜鉛メッキを析出させたものです。メッキ後、有色クロメート処理することにより亜鉛表面の耐食性を増しています。
クロメート	適用品：ボルト・ナット（高力を除く）は、クロメート品を標準としています。 亜鉛の表面にクロム酸と亜鉛の薄い皮膜を作る化成処理です。
溶融亜鉛メッキ	適用品：キャリア本体部、ハンガ部 亜鉛を溶融した中に品物を漬けて亜鉛を付着させたものです。鉄素地との化学反応により密着性に優れ、亜鉛の犠牲的防食作用で鉄の腐食を防止します。
ナイロンコーティング	適用品：ケーブルクランプ、ループホルダ 加熱した品物をナイロンパウダーの浸漬槽に漬けて表面にコーティングを形成するものです。→流動浸漬法

実績紹介

▶ コンテナクレーン横行用 : 移動速度 240m/min

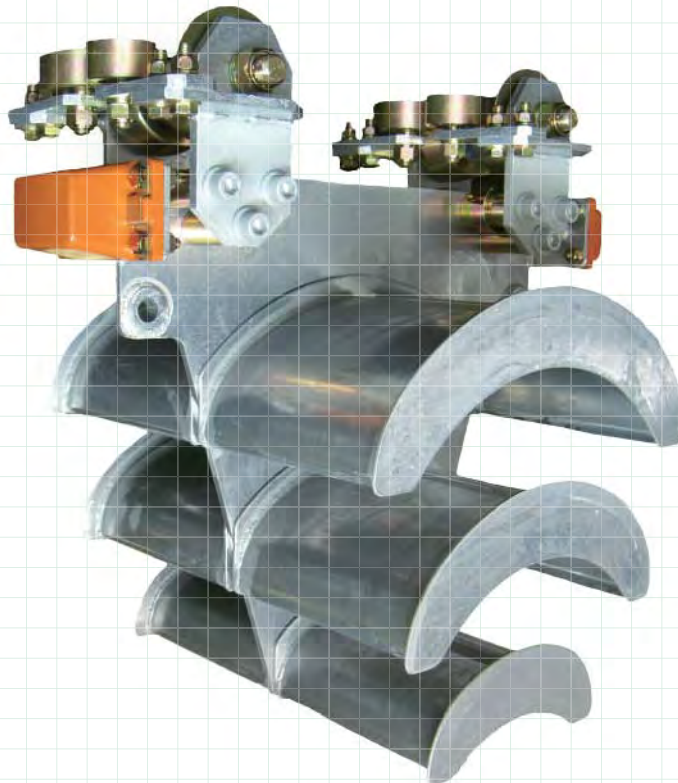


ケーブルキャリヤ

CABLE CARRIER

I形鋼用
MT-S型

▶ アンローダ旋回用 : ケーブル質量 500kg 級



I形鋼用

MT-S

外形寸法

ハンガ組合せ・
適用レール

オプション

技術資料

実績紹介

MT

外形寸法

ハンガ組合せ・
適用レール

オプション・
ケーブル配列

技術資料

SH

外形寸法

適用レール・
オプション

技術資料

SE

外形寸法

適用レール・
オプション

技術資料

IN

外形寸法

適用レール・
ケーブル配列

オプション・
技術資料

ガイド
レール用

NRF

NR

NO

外形寸法

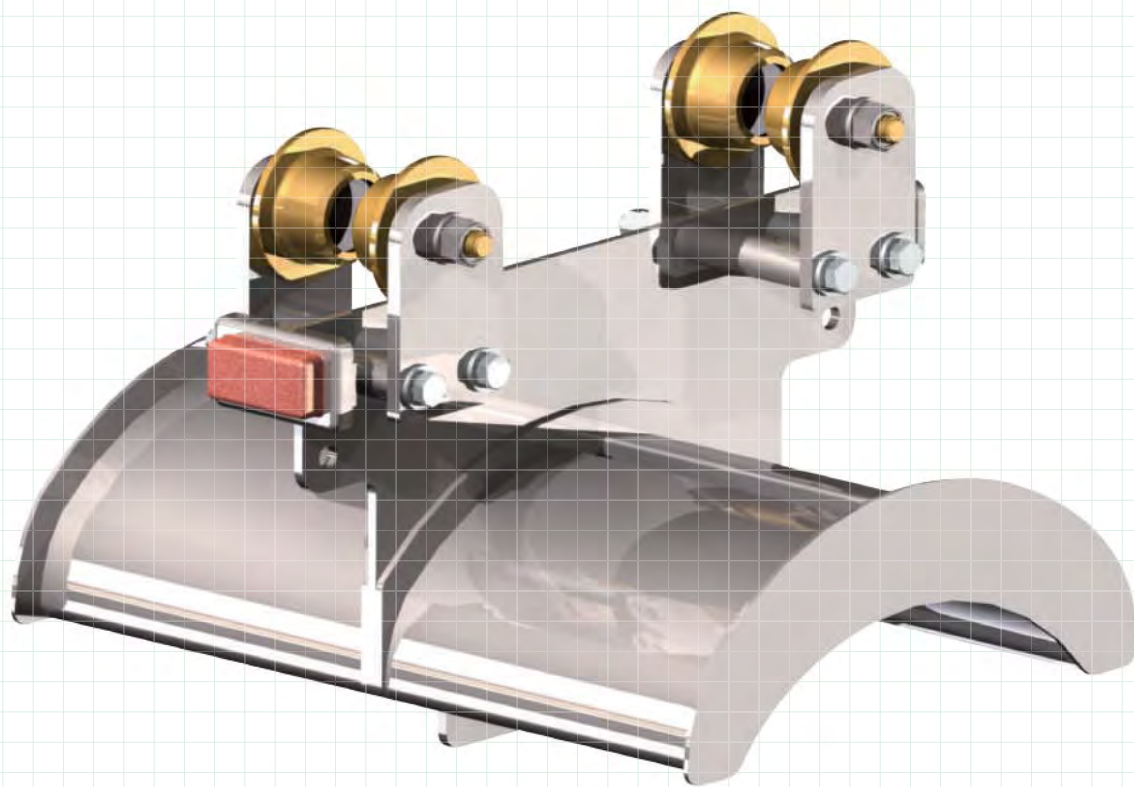
オプション

取付要領

技術資料

I形鋼用ケーブルキャリア

MT型 | ローラ径φ45・φ65



ケーブルキャリア

CABLE CARRIER

I形鋼用
MT型

一般に市販されているI形鋼（Iビーム）を走行用レールとするキャリアです。幅広い使用範囲に対応した普及型で、量産により合理化された製品です。

標準表面処理は、経済性、耐食性に優れた溶融亜鉛めっき処理です。

特徴はケーブル交換が簡単にできること。ハンガの両側面からケーブルを挿入することができ、また、ケーブルクランプ※によりケーブルの取り付け、取り外しも個々にできます。

※ケーブルクランプは、MT型で使用される当社独自のケーブル取付用製品です。

ケーブルキャリア外観



ローラ径φ65 (1段吊り)



クッション2個付 (2段吊り)



ワイヤロープ取付状態



ケーブルクランプ取付状態



ケーブルクランプ

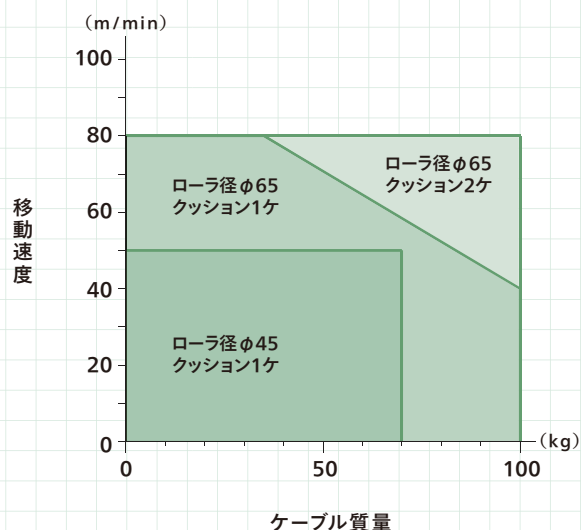


ループホルダ

性能表

ローラ径 (mm)	レール幅 (mm)	移動速度 (m/min)	ケーブル質量 (kg)	適合ケーブル (mm)	ハンガR (mm)
φ45	75 100	MAX.50	MAX.70	φ10~φ28	R140
				φ10~φ38	R190
				φ10~φ48	R240
φ65	75 100 125 150	MAX.80	MAX.100	φ10~φ20	R100
				φ10~φ28	R140
				φ10~φ38	R190
				φ10~φ48	R240

- 上表内の移動速度・ケーブル質量は、それぞれの最大値を示します。相互の関係は、右記のグラフをご参照ください。
- 性能範囲は、キャリア型式等により多少異なる場合があります。詳細は、図面によりご確認ください。
- 本カタログでは、標準的な仕様・寸法形状を示しています。実際の使用に際しては、詳細検討が必要となりますので照会票を記入の上、ご連絡ください。
- 上表の性能範囲を超える仕様については、お問い合わせください。



I形鋼用

MT-S

外形寸法
ハンガ組合せ
適用レール
オプション
技術資料
実績紹介

MT

外形寸法
ハンガ組合せ
適用レール
オプション
ケーブル配列
技術資料

SH

外形寸法
適用レール
オプション
技術資料

SE

外形寸法
適用レール
オプション
技術資料

IN

外形寸法
適用レール
ケーブル配列
オプション
技術資料

ガイド
レール用

NRF

NR

NO

外形寸法
オプション
取付要領
技術資料

型式表

ローラ径 (mm)	ハンガR (mm)	キャリヤ型式			キャリヤ質量 (kg)		
		トップ (T)	中間 (B)	エンド (E)	トップ	中間	エンド
φ45	R140	MTT1-14C-45**	MTB1-14C-45**	MTE1-14C-00**	13.8	12.4	8.6
		MTT1-14B-45**	MTB1-14B-45**	MTE1-14B-00**	14.1	12.7	9
		MTT1-14A-45**	MTB1-14A-45**	MTE1-14A-00**	14.8	13.4	9.6
	R190	MTT1-19C-45**	MTB1-19C-45**	MTE1-19C-00**	16.7	15.5	12.7
		MTT1-19B-45**	MTB1-19B-45**	MTE1-19B-00**	17.3	16.1	13.3
		MTT1-19A-45**	MTB1-19A-45**	MTE1-19A-00**	19.1	17.9	15.1
	R240	MTT1-24C-45**	MTB1-24C-45**	MTE1-24C-00**	19.7	18.6	16.4
		MTT1-24B-45**	MTB1-24B-45**	MTE1-24B-00**	20.3	19.2	17
		MTT1-24A-45**	MTB1-24A-45**	MTE1-24A-00**	21.7	20.6	18.4
φ65	R140	MTT1-14C-65**	MTB1-14C-65**	MTE1-14C-00**	16.8	15.4	8.6
		MTT1-14B-65**	MTB1-14B-65**	MTE1-14B-00**	17.1	15.7	9
		MTT1-14A-65**	MTB1-14A-65**	MTE1-14A-00**	17.8	16.4	9.6
	R190	MTT1-19C-65**	MTB1-19C-65**	MTE1-19C-00**	19.7	18.5	12.7
		MTT1-19B-65**	MTB1-19B-65**	MTE1-19B-00**	20.3	19.1	13.3
		MTT1-19A-65**	MTB1-19A-65**	MTE1-19A-00**	22.1	20.9	15.1
	R240	MTT1-24C-65**	MTB1-24C-65**	MTE1-24C-00**	22.7	21.6	16.4
		MTT1-24B-65**	MTB1-24B-65**	MTE1-24B-00**	23.3	22.2	17
		MTT1-24A-65**	MTB1-24A-65**	MTE1-24A-00**	24.7	23.6	18.4
	R140 & R100	MTT2-14CC-65**	MTB2-14CC-65**	MTE2-14CC-00**	20.8	19.4	12.7
		MTT2-14BC-65**	MTB2-14BC-65**	MTE2-14BC-00**	21.2	19.8	13
	R190 & R140	MTT2-14AC-65**	MTB2-14AC-65**	MTE2-14AC-00**	21.9	20.5	13.7
		MTT2-19CC-65**	MTB2-19CC-65**	MTE2-19CC-00**	25.9	24.7	18.9
		MTT2-19BC-65**	MTB2-19BC-65**	MTE2-19BC-00**	26.5	25.3	19.5
		MTT2-19BB-65**	MTB2-19BB-65**	MTE2-19BB-00**	26.8	25.6	19.8
		MTT2-19AC-65**	MTB2-19AC-65**	MTE2-19AC-00**	28.3	27.1	21.3
		MTT2-19AB-65**	MTB2-19AB-65**	MTE2-19AB-00**	28.6	27.4	21.6
	R240 & R190	MTT2-19AA-65**	MTB2-19AA-65**	MTE2-19AA-00**	29.4	28.2	22.3
		MTT2-24CC-65**	MTB2-24CC-65**	MTE2-24CC-00**	31.8	30.7	25.4
		MTT2-24BC-65**	MTB2-24BC-65**	MTE2-24BC-00**	32.4	31.3	26
		MTT2-24BB-65**	MTB2-24BB-65**	MTE2-24BB-00**	33	31.9	26.6
MTT2-24AC-65**		MTB2-24AC-65**	MTE2-24AC-00**	33.8	32.7	27.4	
MTT2-24AB-65**		MTB2-24AB-65**	MTE2-24AB-00**	34.4	33.3	28	
MTT2-24AA-65**	MTB2-24AA-65**	MTE2-24AA-00**	36.2	35.1	29.8		

●レール125幅用及び150幅用については、受注生産となります。

レールサイズにより製作寸法が異なりますので、注文の際にはレールの規格サイズをご連絡ください。



ケーブルキャリヤ

CABLE CARRIER

I形鋼用 / MT型

型式の構成

MT B 1 - 24 A - 65 75

キャリア種類 T : トップキャリア B : 中間キャリア E : エンドキャリア	ハンガ吊り段数 1 : 1段吊り 2 : 2段吊り	ローラ径 45 : φ45 65 : φ65	レール幅 75 : 75幅 10 : 100幅 12 : 125幅 15 : 150幅
---	--	-------------------------------------	--

ハンガ幅 A : 480mm B : 350mm C : 300mm	ハンガR 24 : R240 19 : R190 14 : R140
--	--

MT B 2 - 24 A A - 65 75

ハンガ幅 (2段目) ハンガ幅 (1段目) ハンガR 24 : R240 & R190 19 : R190 & R140 14 : R140 & R100

I形鋼用

MT-S

外形寸法
 ハンガ組合せ・
 適用レール
 オプション
 技術資料
 実績紹介

MT

外形寸法
 ハンガ組合せ・
 適用レール
 オプション・
 ケーブル配列
 技術資料

SH

外形寸法
 適用レール・
 オプション
 技術資料

SE

外形寸法
 適用レール・
 オプション
 技術資料

IN

外形寸法
 適用レール・
 ケーブル配列
 オプション・
 技術資料

ガイド
 レール用

NRF

NR

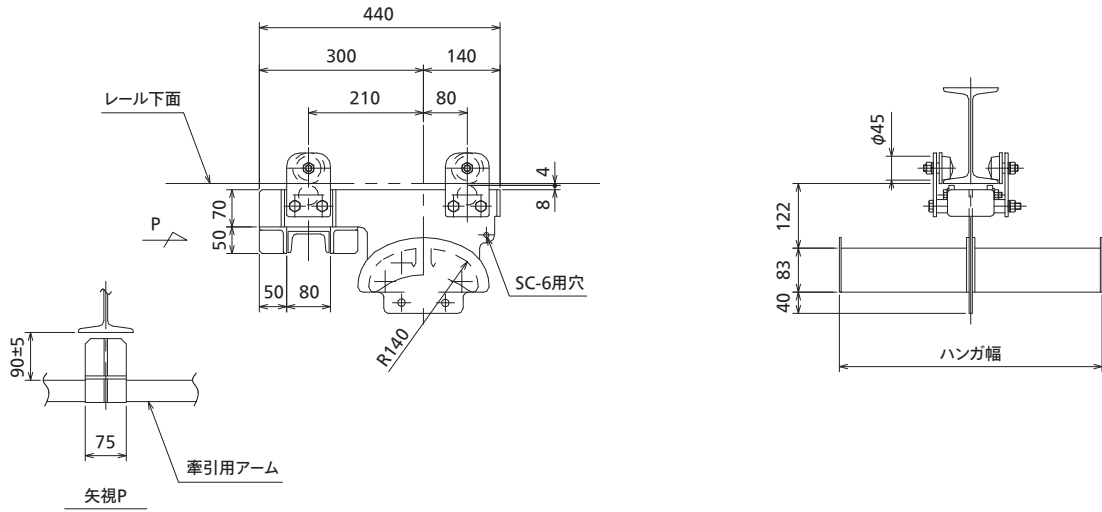
NO

外形寸法
 オプション
 取付要領
 技術資料

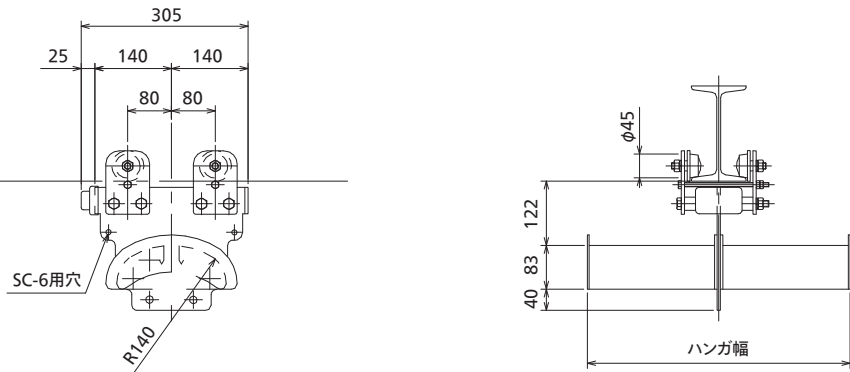
外形寸法

▶ MT1-14 (ハンガR140)

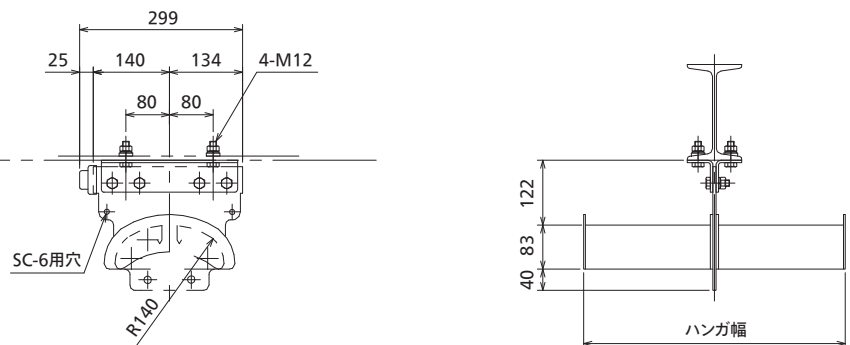
トップキャリヤ (本図は、MTT1-14*-45**)



中間キャリヤ (本図は、MTB1-14*-45**)



エンドキャリヤ (本図は、MTE1-14*-00**)



ケーブルキャリヤ

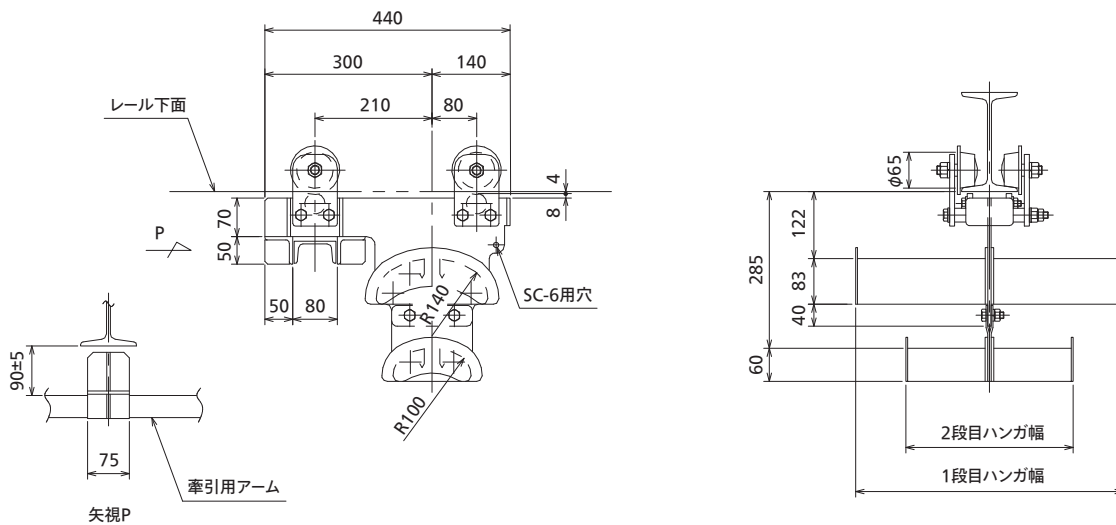
CABLE CARRIER

I形鋼用 / MT型

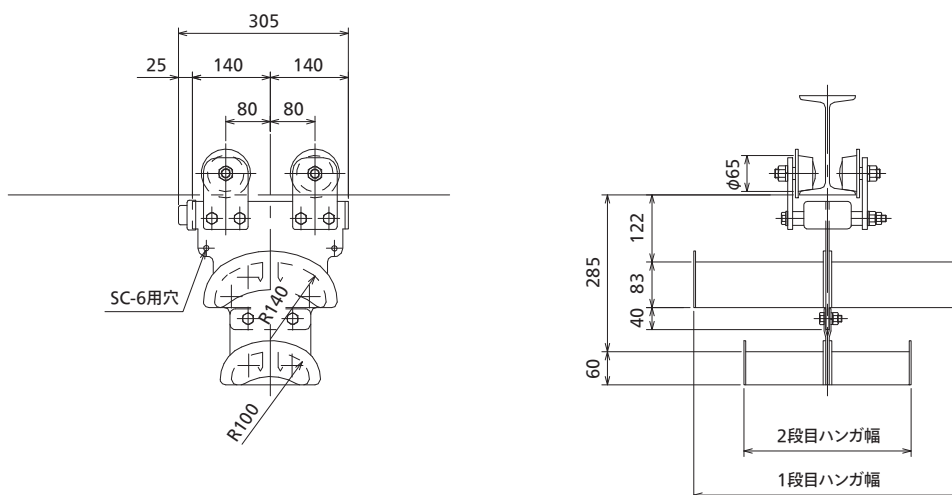
外形寸法

▶ MT2-14 (ハンガR140&R100)

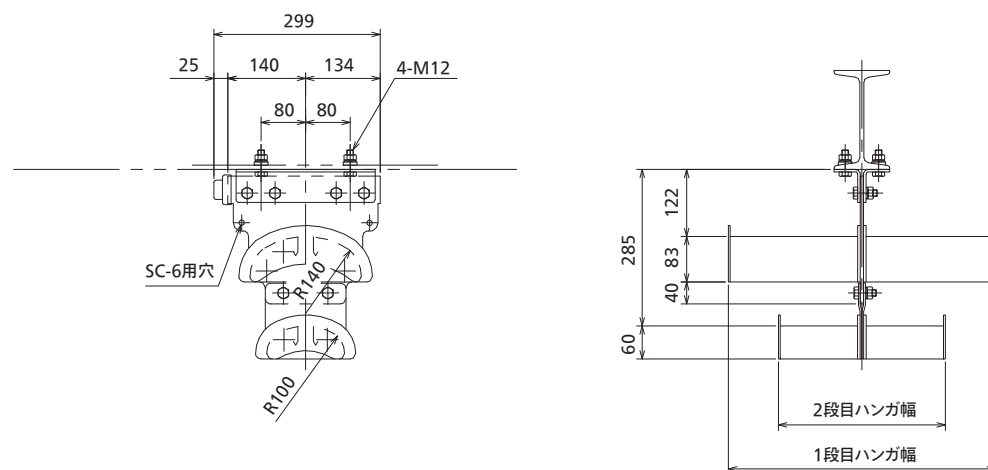
トップキャリヤ (本図は、MTT2-14**-65**)



中間キャリヤ (本図は、MTB2-14**-65**)



エンドキャリヤ (本図は、MTE2-14**-00**)



I形鋼用

MT-S

外形寸法
ハンガ組合せ・
適用レール
オプション
技術資料
実績紹介

MT

外形寸法
ハンガ組合せ・
適用レール
オプション・
ケーブル配列
技術資料

SH

外形寸法
適用レール・
オプション
技術資料

SE

外形寸法
適用レール・
オプション
技術資料

IN

外形寸法
適用レール・
ケーブル配列
オプション・
技術資料

ガイド
レール用

NRF

NR

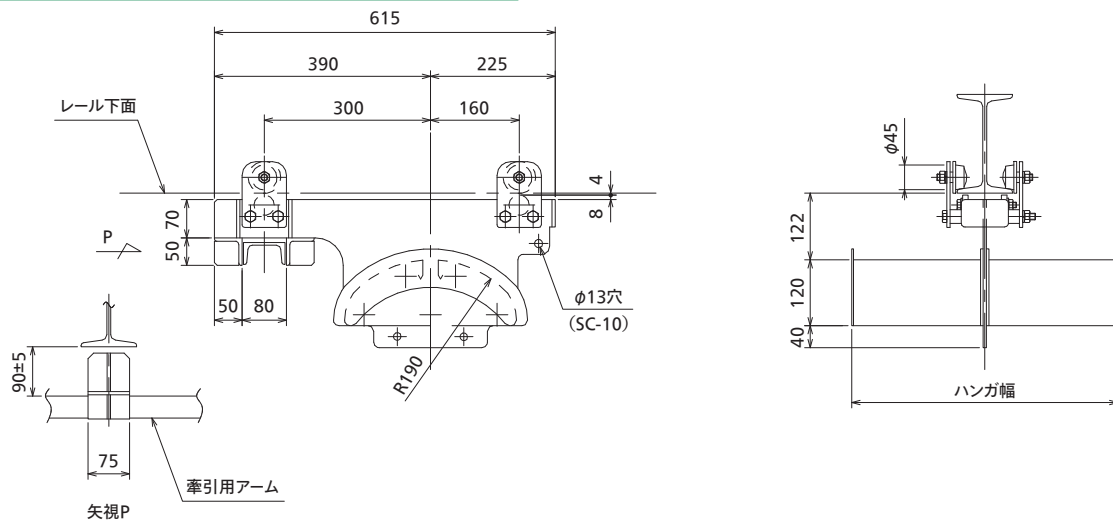
NO

外形寸法
オプション
取付要領
技術資料

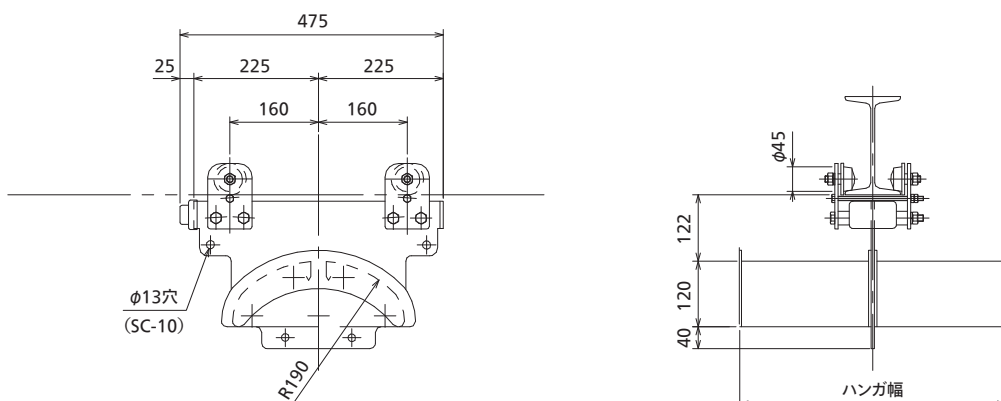
外形寸法

▶ MT1-19 (ハンガR190)

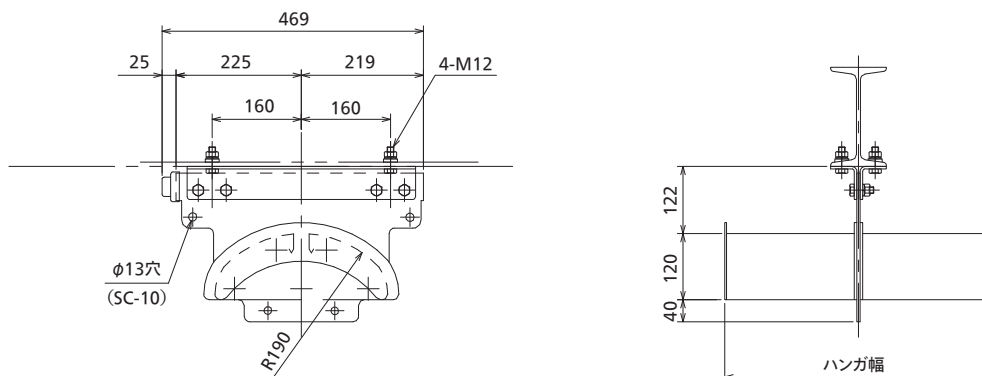
トップキャリヤ (本図は、MTT1-19*-45**)



中間キャリヤ (本図は、MTB1-19*-45**)



エンドキャリヤ (本図は、MTE1-19*-00**)



ケーブルキャリヤ

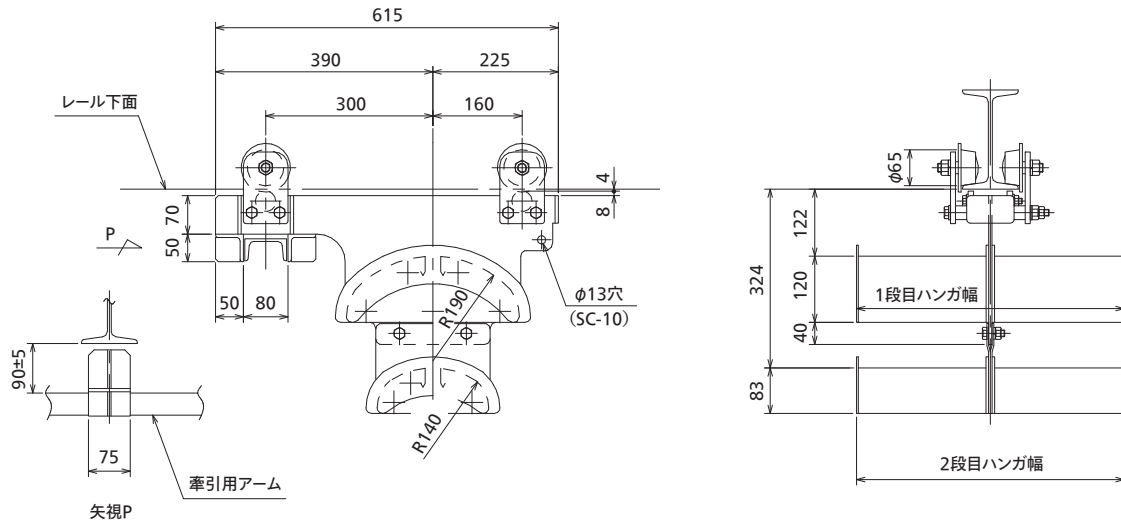
CABLE CARRIER

I形鋼用
MT型

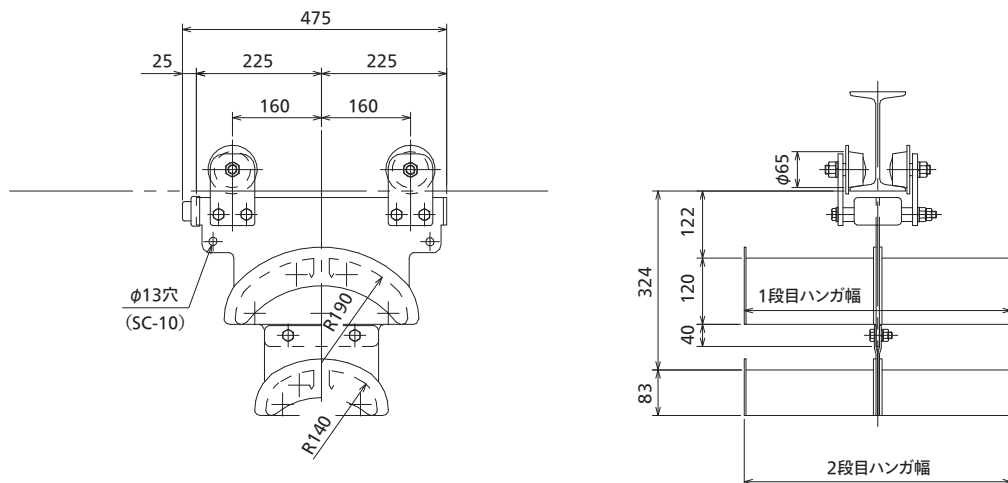
外形寸法

▶ MT2-19 (ハンガR190 & R140)

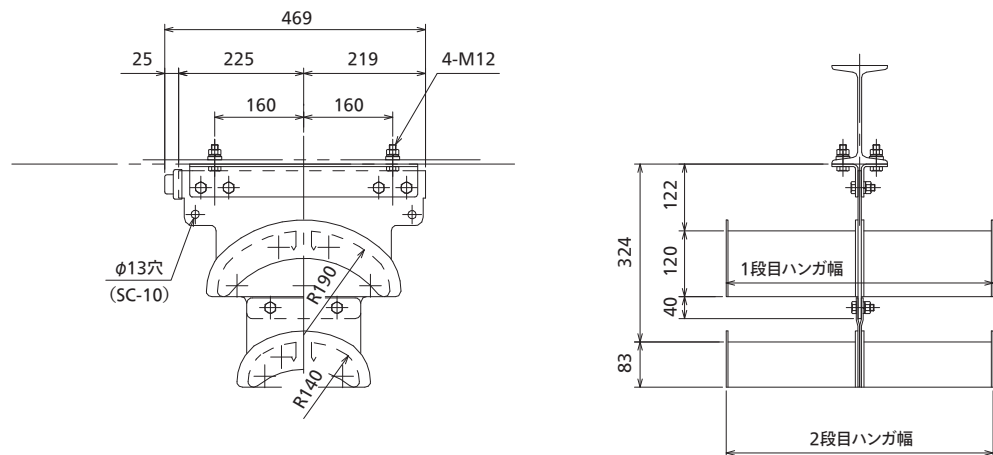
トップキャリヤ (本図は、MTT2-19**-65**)



中間キャリヤ (本図は、MTB2-19**-65**)



エンドキャリヤ (本図は、MTE2-19**-00**)



I形鋼用

MT-S

外形寸法
ハンガ組合せ・
適用レール
オプション
技術資料
実績紹介

MT

外形寸法
ハンガ組合せ・
適用レール
オプション・
ケーブル配列
技術資料

SH

外形寸法
適用レール・
オプション
技術資料

SE

外形寸法
適用レール・
オプション
技術資料

IN

外形寸法
適用レール・
ケーブル配列
オプション・
技術資料

ガイド
レール用

NRF

NR

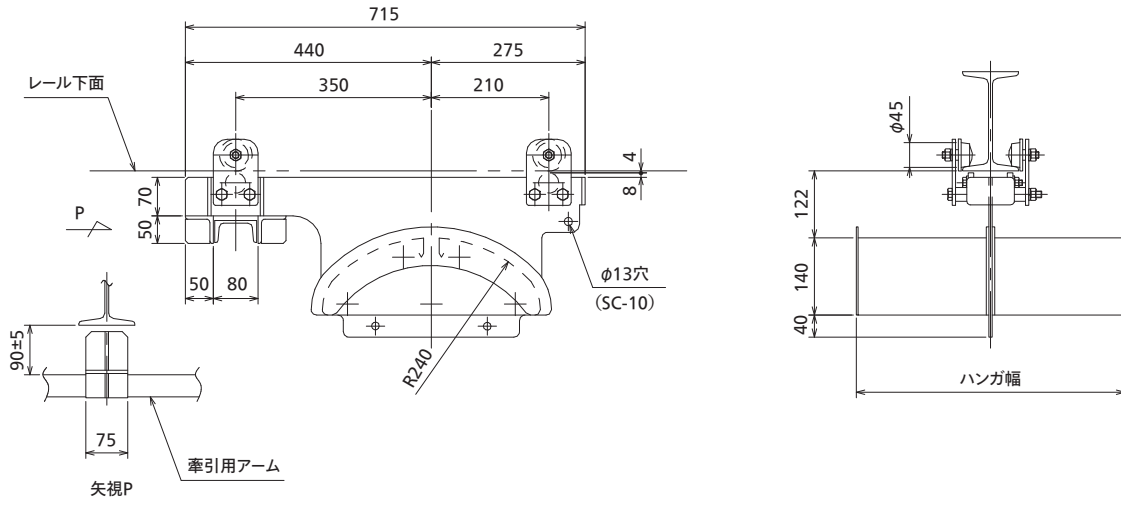
NO

外形寸法
オプション
取付要領
技術資料

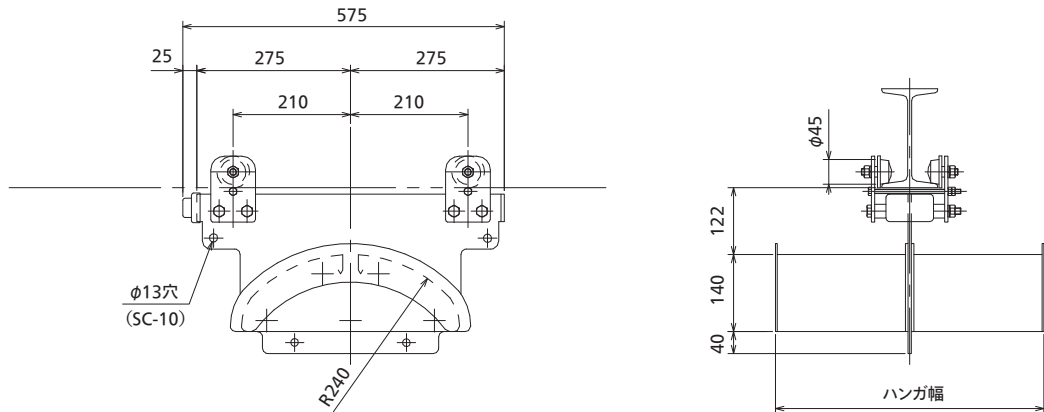
外形寸法

▶ MT1-24 (ハンガ R240)

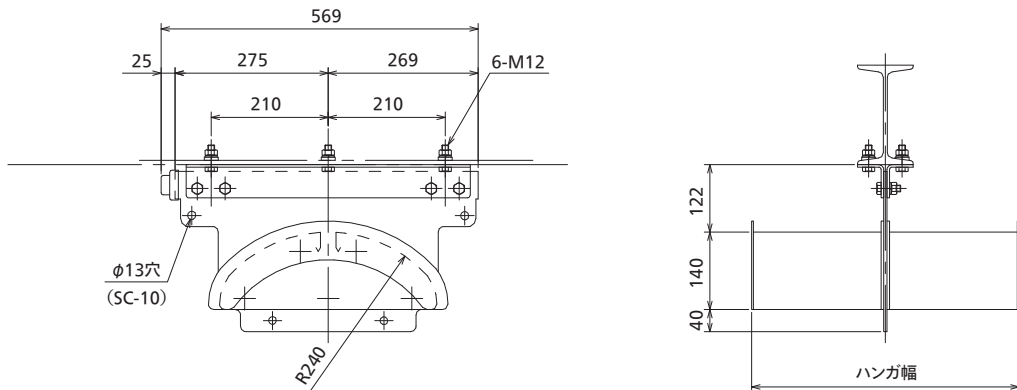
トップキャリア (本図は、MTT1-24*-45**)



中間キャリア (本図は、MTB1-24*-45**)



エンドキャリア (本図は、MTE1-24*-00**)



ケーブルキャリア

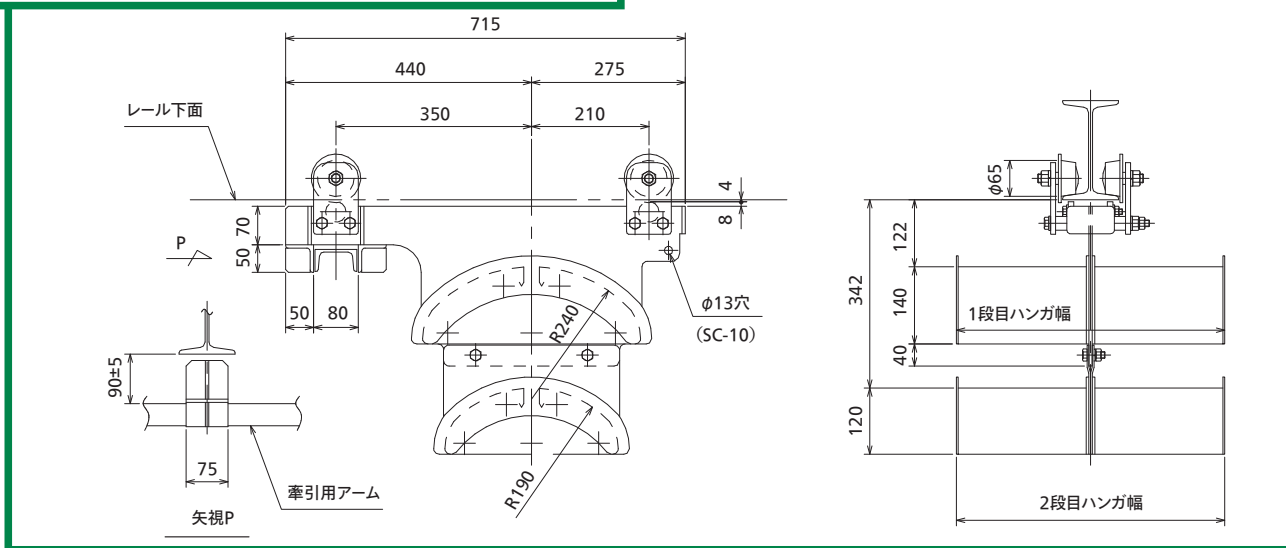
CABLE CARRIER

I形鋼用 / MT型

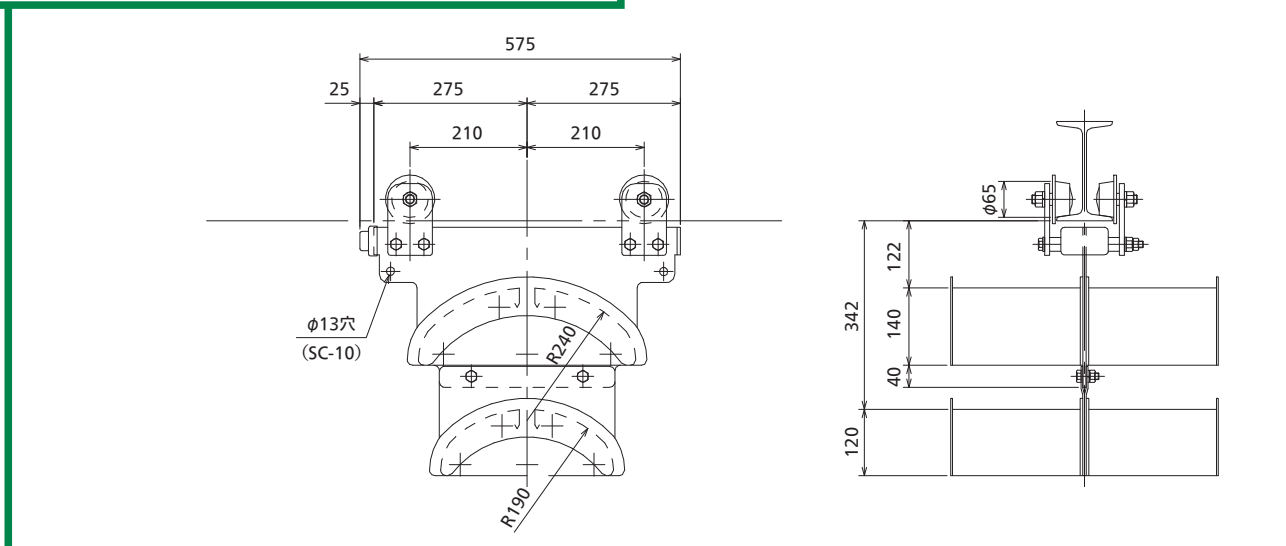
外形寸法

▶ MT2-24 (ハンガ R240&R190)

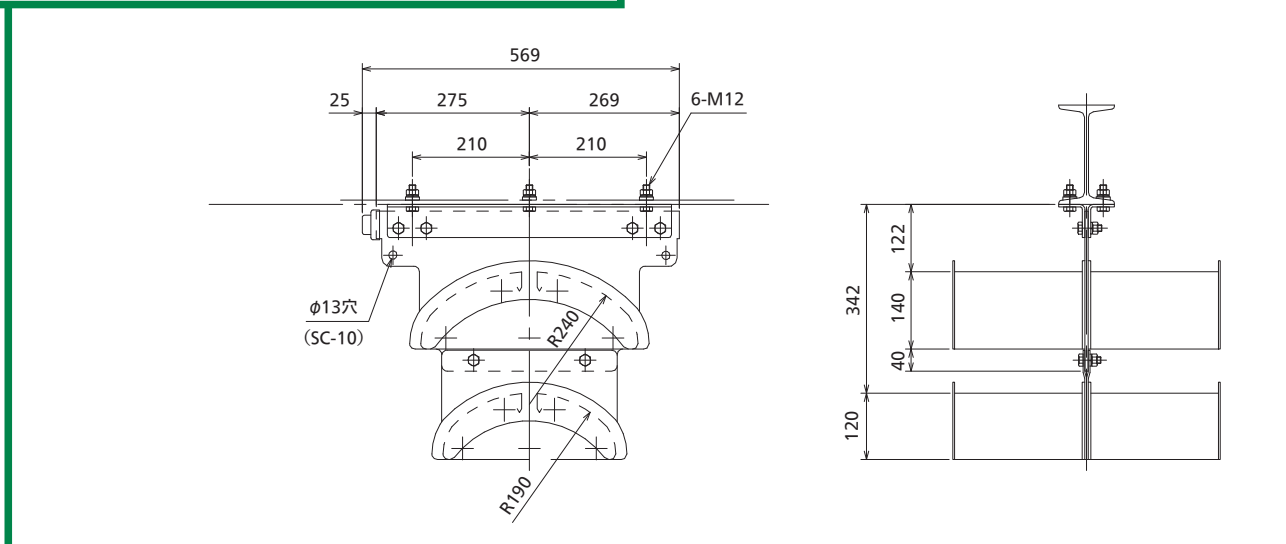
トップキャリヤ (本図は、MTT2-24**-65**)



中間キャリヤ (本図は、MTB2-24**-65**)



エンドキャリヤ (本図は、MTE2-24**-00**)



I形鋼用

MT-S

外形寸法

ハンガ組合せ
適用レール

オプション

技術資料

実績紹介

MT

外形寸法

ハンガ組合せ
適用レール

オプション

ケーブル配列

技術資料

SH

外形寸法

適用レール
オプション

技術資料

SE

外形寸法

適用レール
オプション

技術資料

IN

外形寸法

適用レール
ケーブル配列

オプション

技術資料

ガイド レール用

NRF

NR

NO

外形寸法

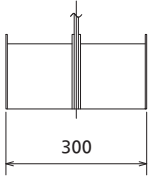
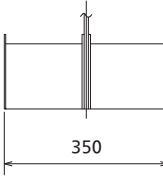
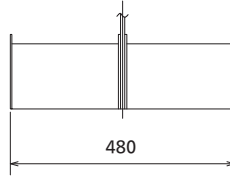
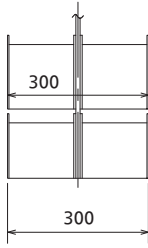
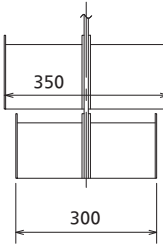
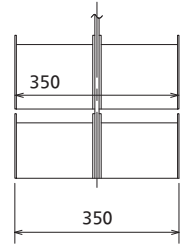
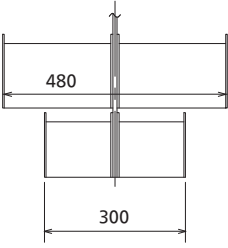
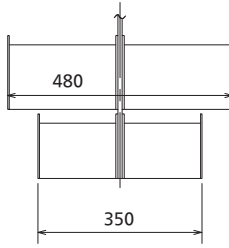
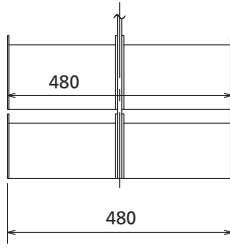
オプション

取付要領

技術資料

ハンガ組合せ

▶ハンガ幅

C	B	A
		
CC	BC	BB
		
AC	AB	AA
		

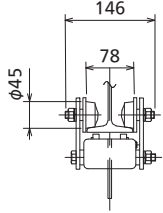
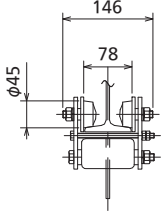

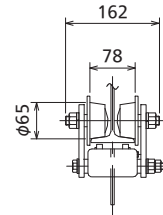
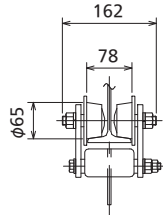
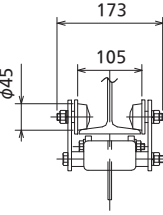
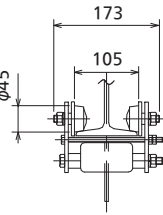
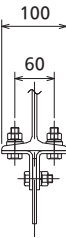
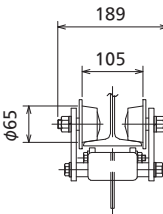
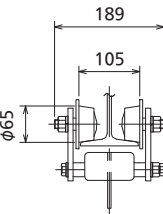
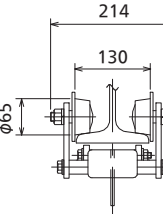
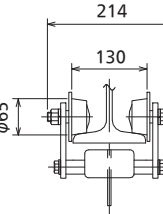
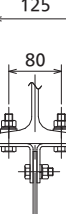
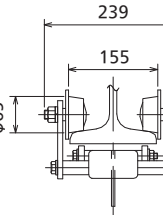
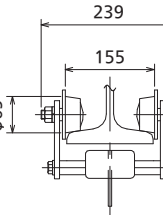



ケーブルキャリヤ

CABLE CARRIER

I形鋼用 / MT型

適用レール

レール		キャリヤ		
レール幅	規格サイズ (JIS 規格)	トップ	中間	エンド
75 幅	I. 100×75×5×8 I. 125×75×5.5×9.5 I. 150×75×5.5×9.5 I 形鋼 h×b×t1×t2	MTT-4575 	MTB-4575 	MTE-0075 
		MTT-6575 	MTB-6575 	
100 幅	I. 180×100×6×10 I. 200×100×7×10	MTT-4510 	MTB-4510 	MTE-0010 
		MTT-6510 	MTB-6510 	
125 幅	I. 150×125×8.5×14 I. 250×125×7.5×12.5 I. 250×125×10×19	MTT-6512 	MTB-6512 	MTE-0012 
150 幅	I. 200×150×9×16 I. 300×150×8×13 I. 300×150×10×18.5 I. 300×150×11.5×22 I. 350×150×9×15 I. 350×150×12×24 I. 400×150×10×18 I. 400×150×12.5×25	MTT-6515 	MTB-6515 	MTE-0015 

I 形鋼用

MT-S

外形寸法
ハンガ組合せ・
適用レール
オプション
技術資料
実績紹介

MT

外形寸法
ハンガ組合せ・
適用レール
オプション・
ケーブル配列
技術資料

SH

外形寸法
適用レール・
オプション
技術資料

SE

外形寸法
適用レール・
オプション
技術資料

IN

外形寸法
適用レール・
ケーブル配列
オプション・
技術資料

ガイド
レール用

NRF

NR

NO

外形寸法
オプション
取付要領
技術資料

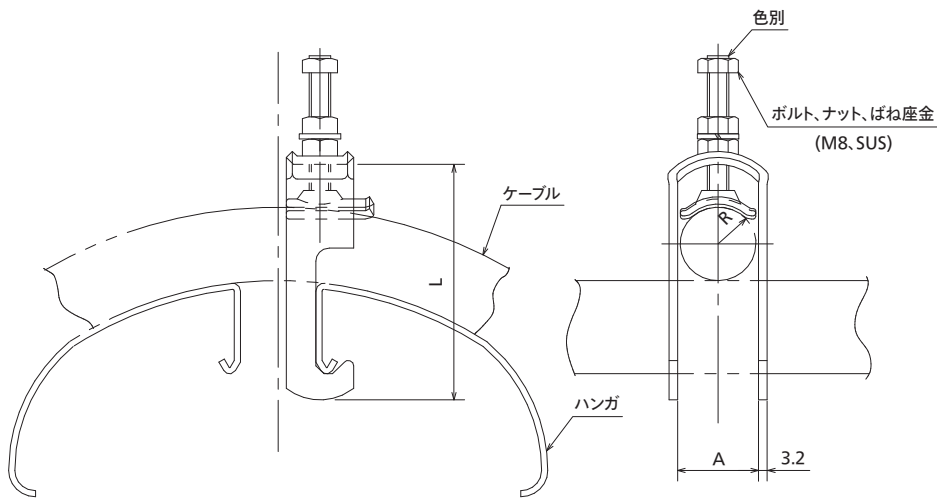
オプション

ケーブルクランプ / 表面処理: ナイロンコーティング (マンセル: N1)

CR-1タイプ: 適用範囲 移動速度120m/min以下

型式	適合ケーブル外径 (mm)	寸法 (mm)			色別	質量 (kg)
		L	A	R		
CR-20	φ10~φ18	80	20	10	黄	0.10
CR-25	~φ23	85	25	12.5	白	0.14
CR-30	~φ28	90	30	15	赤	0.15
CR-35	~φ33	95	35	17.5	緑	0.17
CR-40	~φ38	100	40	20	青	0.18
CR-45	~φ43	105	45	22.5	黄	0.19
CR-50	~φ48	110	50	25	白	0.20
CR-55	~φ53	115	55	27.5	赤	0.22
CR-60	~φ58	120	60	30	緑	0.23

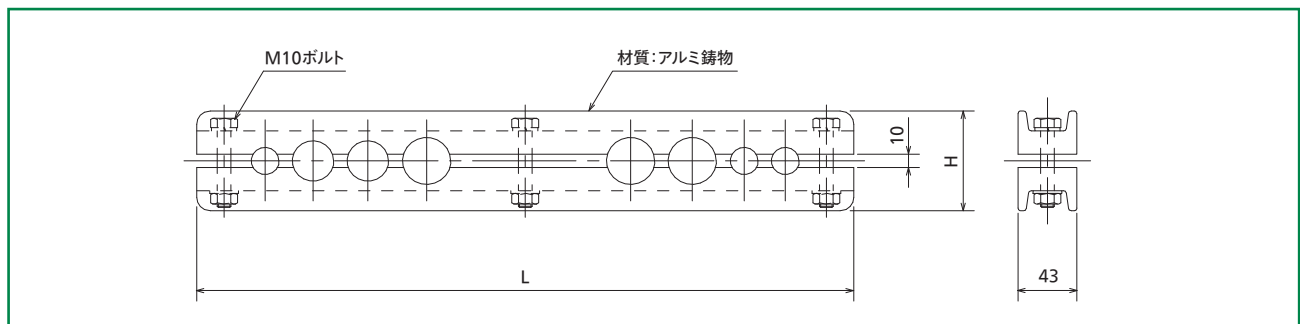
CR-1タイプ



ループホルダ / 表面処理: ナイロンコーティング (マンセル: N7)

ハンガ幅 (mm)	寸法 (mm)	質量 (kg/SET)
	L	
300	300	1.9
350	350	2.2
480	480	3.0

ケーブル外径 (mm)	H (mm)
~φ35	75
~φ40	80
~φ45	85
~φ50	90



●ケーブル外径・配列に合わせて製作します。【受注生産】



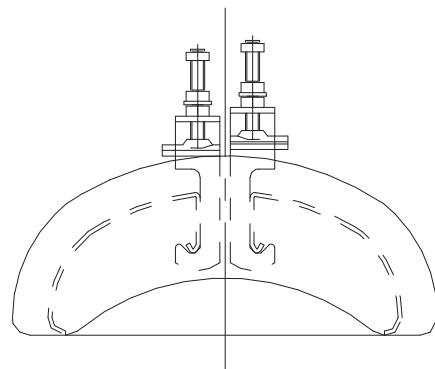
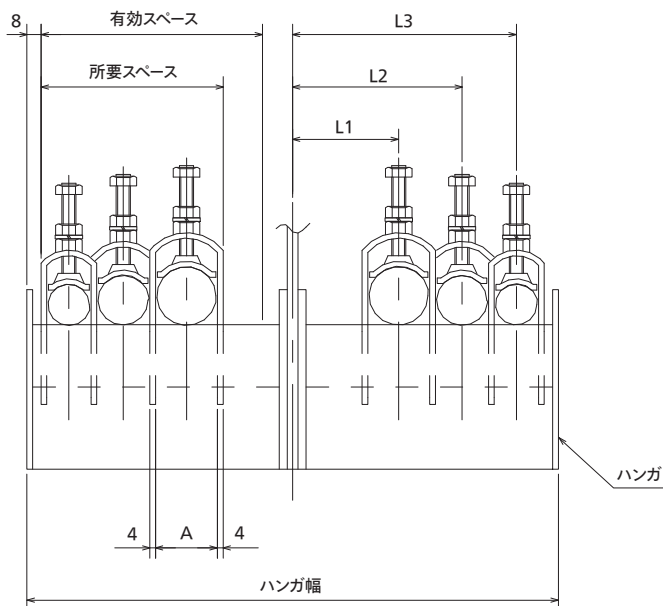
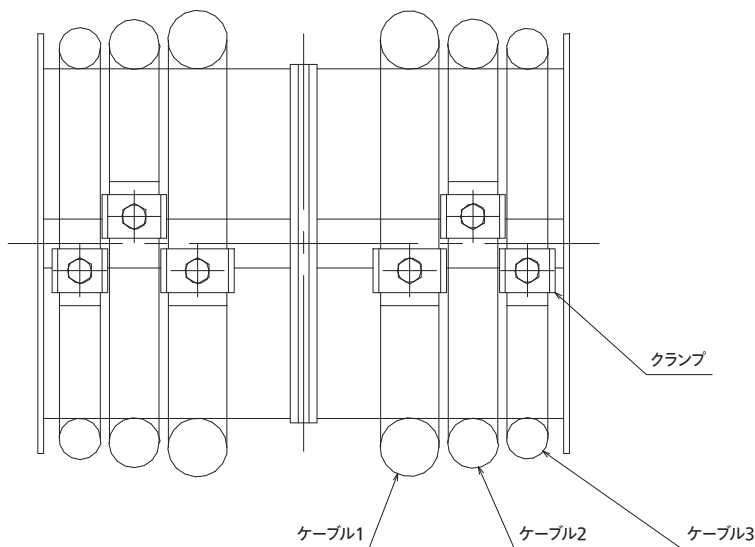
ケーブルキャリヤ

CABLE CARRIER

I形鋼用 / MT型

ケーブル配列

▶ケーブルクランプ取付状態



- クランプは、上図の様に千鳥に取り付けてください。
- ケーブルの配列は、質量（外径）の大きいものから内側より順次配置してください。また、左右ハンガ上のモーメントバランスが均等になるよう振り分けてください。
モーメント計算は、ケーブル1・2・3の質量がM1・M2・M3の場合、ハンガ右側のモーメント $ML = (M1 \times L1) + (M2 \times L2) + (M3 \times L3)$
- ハンガ幅の選定は、クランプ取付の所要スペースが有効スペース内に収まるサイズを選定してください。所要スペースの計算は、クランプ板厚部を4mmとしておこなってください。

ハンガ幅 (mm)	有効スペース (mm)
300	125
350	150
480	215

I形鋼用

MT-S

外形寸法
ハンガ組合せ・
適用レール
オプション
技術資料
実績紹介

MT

外形寸法
ハンガ組合せ・
適用レール
オプション・
ケーブル配列
技術資料

SH

外形寸法
適用レール・
オプション
技術資料

SE

外形寸法
適用レール・
オプション
技術資料

IN

外形寸法
適用レール・
ケーブル配列
オプション・
技術資料

ガイド
レール用

NRF

NR

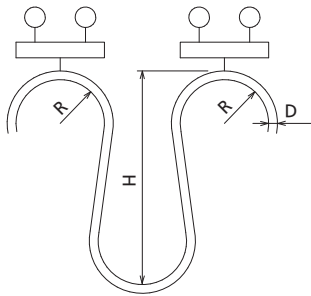
NO

外形寸法
オプション
取付要領
技術資料

ケーブル曲げ半径

ケーブルの損傷を防止するため、下記の条件を推奨します。

$$R \geq 5 \cdot D$$

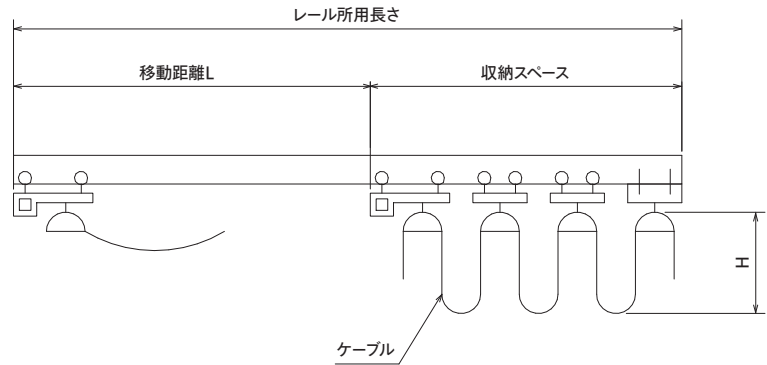


レール所要長さ

レール所要長さ = 移動距離 L + 収納スペース

収納スペース = キャリヤ長の総和 + 1台分

※本カタログは、移動距離 L ≤ 50 (m)、キャリヤ台数 N ≤ 20 (台) を対象としています。



ケーブルメーカーと相談の上、用途に応じたケーブルをご使用ください。

●各キャリヤ間のケーブル長さ=2H (2×垂下り長さ) として設定しています。実際の垂下り長さはケーブルの種類により異なり、設定値よりも短くなります。



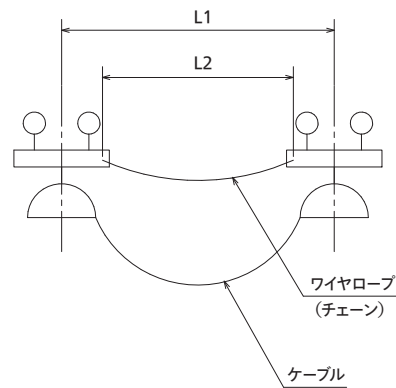
ケーブルキャリヤ

CABLE CARRIER

I形鋼用 / MT型

ケーブル及びワイヤロープ (チェーン) 長さ

全走行時の水平距離 L1、L2 に対する長さ		ケーブル長さ係数 K
ケーブル長さ	ワイヤロープ長さ (チェーン長さ)	
L1 × 1.1	L2 × 1.05	1.1



■ キャリヤ台数 N

移動距離 L (m) と垂下り長さ H (m) が
わかっている場合

$$N = \frac{2H + KL}{2H - KC}$$

K : ケーブル長さ係数
C : 中間キャリヤ長 (m)

- 2H = (各キャリヤ間のケーブル長) となります。
- キャリヤ台数 N には、トップキャリヤ及びエンドキャリヤを含みます。
- キャリヤ台数 N の小数点以下は、切り上げとなります。

中間キャリヤ長 C

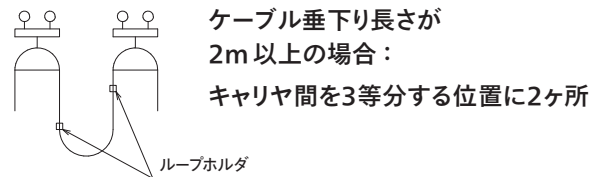
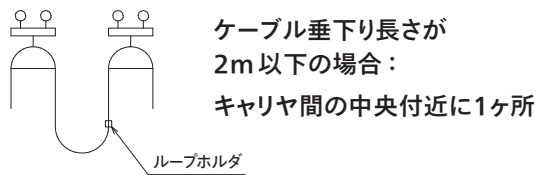
キャリヤ型式	クッション個数 (個数)	中間キャリヤ長 C (m)
MT-14	1	0.305
	2	0.33
MT-19	1	0.475
	2	0.5
MT-24	1	0.575
	2	0.6

使用可能なキャリヤ台数

キャリヤ型式	ケーブル質量 (kg)	キャリヤ台数 (台)
MT-14	~ 50	N ≦ 20
	~ 60	N ≦ 18
	~ 80	N ≦ 14
	~ 100	N ≦ 10
MT-19	~ 100	N ≦ 20
MT-24	~ 100	N ≦ 20

■ ループホルダの使用

垂下り部において、ケーブル同士が絡むのを防ぐためループホルダの使用を推奨します。



■ 曲線レールについて

レールに曲線部がある場合は、お問い合わせください。

■ 表面処理

亜鉛メッキ (電気亜鉛メッキ)	適用品：ローラ部 電解溶液中で品物を陰極として通電し、表面に亜鉛メッキを析出させたものです。メッキ後、有色クロメート処理することにより亜鉛表面の耐食性を増しています。
クロメート	適用品：ボルト・ナット（高力を除く）は、クロメート品を標準としています。亜鉛の表面にクロム酸と亜鉛の薄い皮膜を作る化成処理です。
溶融亜鉛メッキ	適用品：キャリヤ本体部、ハンガ部 亜鉛を溶融した中に品物を漬けて亜鉛を付着させたものです。鉄素地との化学反応により密着性に優れ、亜鉛の犠牲的防食作用で鉄の腐食を防止します。
ナイロンコーティング	適用品：ケーブルクランプ、ループホルダ 加熱した品物をナイロンパウダーの浸漬槽に漬けて表面にコーティングを形成するものです。→流動浸漬法

I形鋼用

MT-S

外形寸法
ハンガ組合せ・
適用レール
オプション
技術資料
実績紹介

MT

外形寸法
ハンガ組合せ・
適用レール
オプション・
ケーブル配列
技術資料

SH

外形寸法
適用レール・
オプション
技術資料

SE

外形寸法
適用レール・
オプション
技術資料

IN

外形寸法
適用レール・
ケーブル配列
オプション・
技術資料

ガイド
レール用

NRF

NR

NO

外形寸法
オプション
取付要領
技術資料

I形鋼用ケーブルキャリア

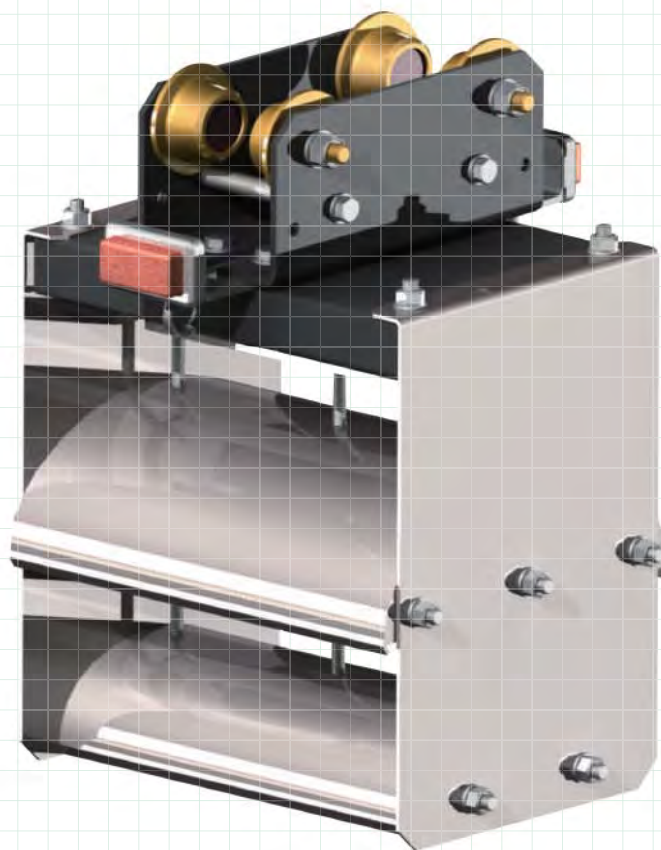
SH型



ケーブルキャリア

CABLE CARRIER

I形鋼用
SH型



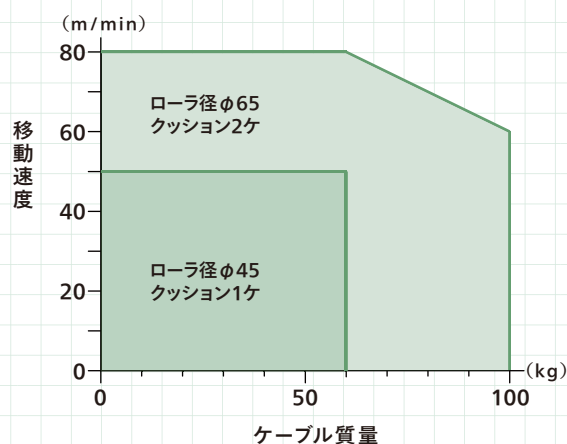
一般に市販されているI形鋼（Iビーム）を走行用レールとするキャリアです。

平形・丸形の両ケーブルに対応可能で、両者の共用も可能です。

ハンガを両側板により支持し、ケーブル取り付けは複数本を一括クランプするのが特徴です。標準表面処理は、焼付塗装です。

性能表

ローラ径 (mm)	レール幅 (mm)	移動速度 (m/min)	ケーブル質量 (kg)	適合ケーブル (mm)	ハンガR (mm)
φ45	75 100	MAX.50	MAX.60	φ10~φ28	R140
				φ10~φ38	R190
φ65	75 100	MAX.80	MAX.100	φ10~φ20	R100
				φ10~φ28	R140
				φ10~φ38	R190



I形鋼用

MT-S

外形寸法
ハンガ組合せ・
適用レール
オプション
技術資料
実績紹介

MT

外形寸法
ハンガ組合せ・
適用レール
オプション・
ケーブル配列
技術資料

SH

外形寸法
適用レール・
オプション
技術資料

SE

外形寸法
適用レール・
オプション
技術資料

IN

外形寸法
適用レール・
ケーブル配列
オプション・
技術資料

ガイド
レール用

NRF

NR

NO

外形寸法
オプション
取付要領
技術資料

型式表

ローラ径 (mm)	ハンガR (mm)	キャリア型式			キャリア質量 (kg)		
		トップ (T)	中間 (B)	エンド (E)	トップ	中間	エンド
φ45	R140	SHT1-14-45**	SHB1-14-45**	SHE1-14-00**	16	15	12
	R190	SHT1-19-45**	SHB1-19-45**	SHE1-19-00**	25	23	20
φ65	R140	SHT1-14-65**	SHB1-14-65**	SHE1-14-00**	19	18	12
	R190	SHT1-19-65**	SHB1-19-65**	SHE1-19-00**	28	26	20
	R140 & R100	SHT2-14-65**	SHB2-14-65**	SHE2-14-00**	22	21	15
	R190 & R140	SHT2-19-65**	SHB2-19-65**	SHE2-19-00**	34	32	26

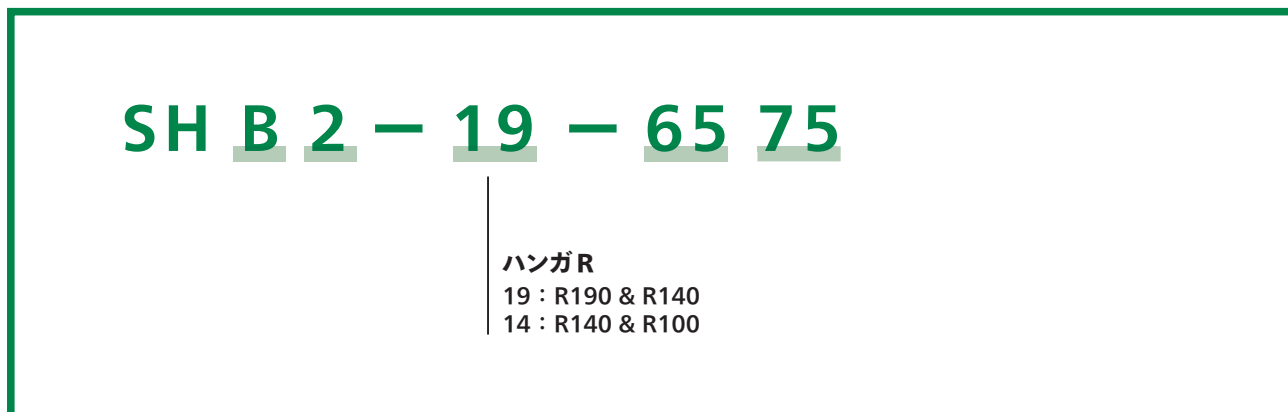
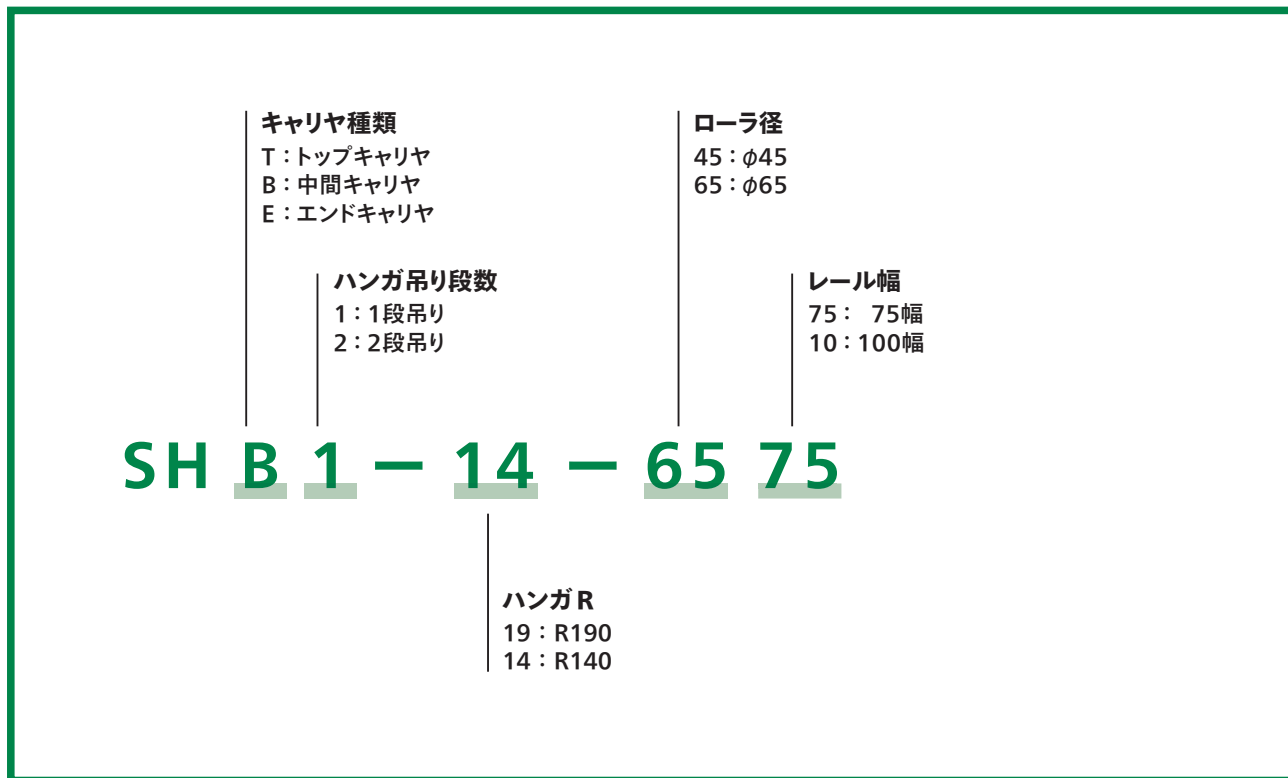


ケーブルキャリア

CABLE CARRIER

I形鋼用 / SH型

型式の構成



I形鋼用

MT-S

外形寸法

ハンガ組合せ
適用レール

オプション

技術資料

実績紹介

MT

外形寸法

ハンガ組合せ
適用レール

オプション・
ケーブル配列

技術資料

SH

外形寸法

適用レール・
オプション

技術資料

SE

外形寸法

適用レール・
オプション

技術資料

IN

外形寸法

適用レール・
ケーブル配列

オプション・
技術資料

ガイド
レール用

NRF

NR

NO

外形寸法

オプション

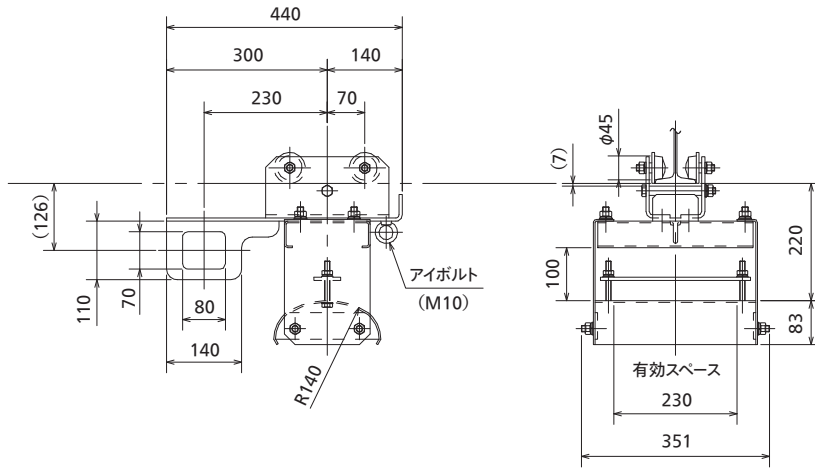
取付要領

技術資料

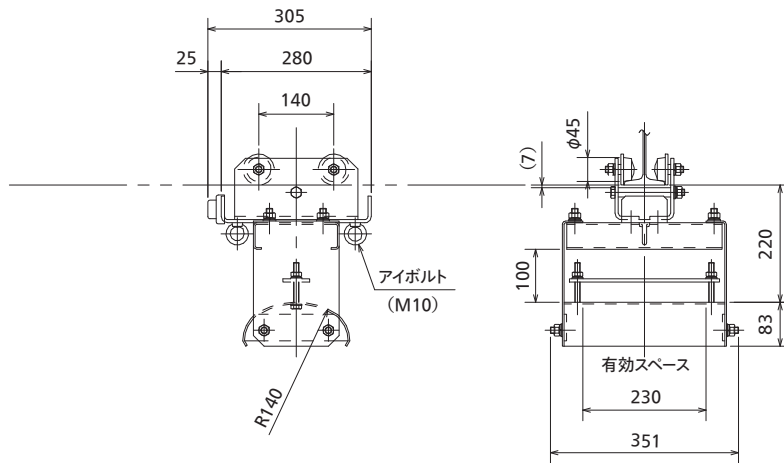
外形寸法

▶ SH1-14-45** (ハンガR140)

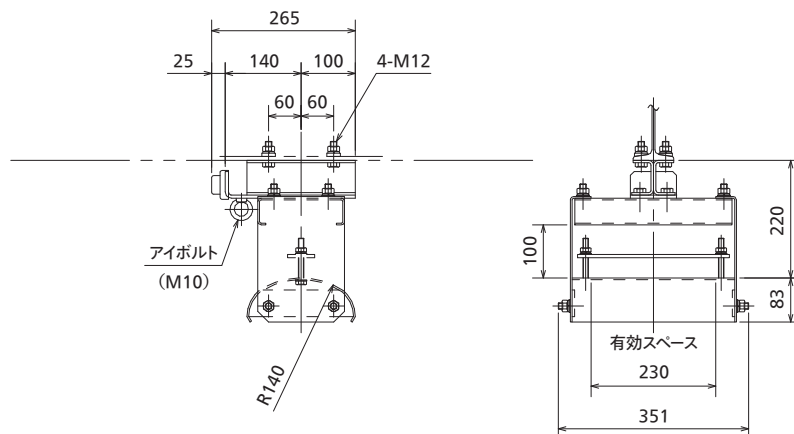
トップキャリア (本図は、SHT1-14-45**)



中間キャリア (本図は、SHB1-14-45**)



エンドキャリア (本図は、SHE1-14-00**)



ケーブルキャリア

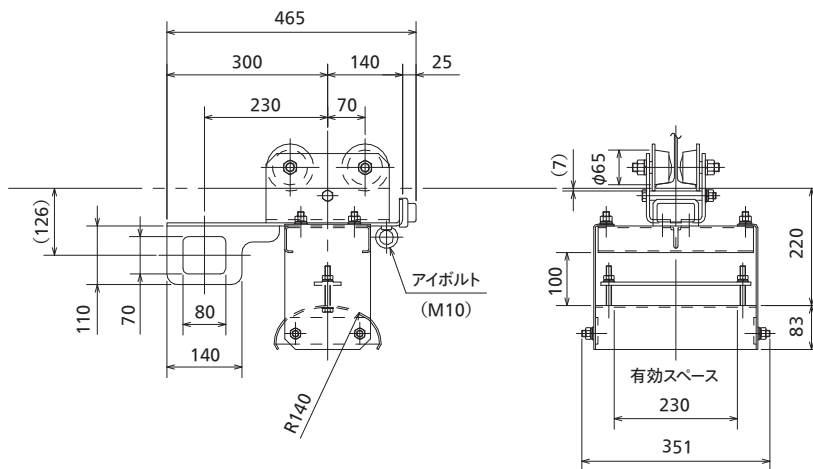
CABLE CARRIER

I形鋼用 / SH型

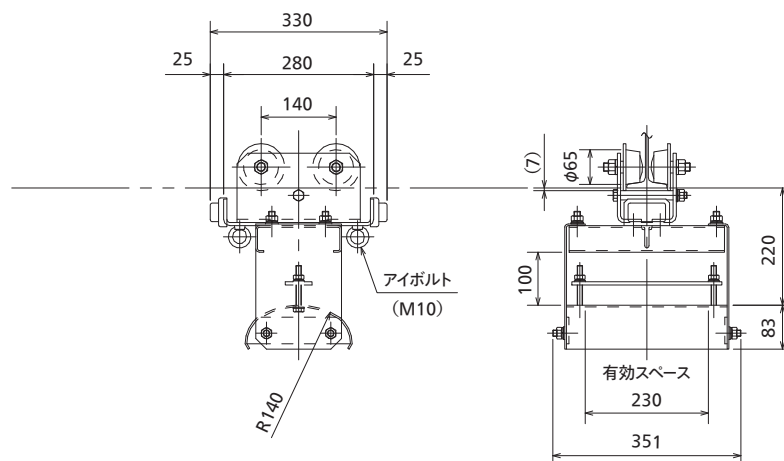
外形寸法

▶ SH1-14-65** (ハンガR140)

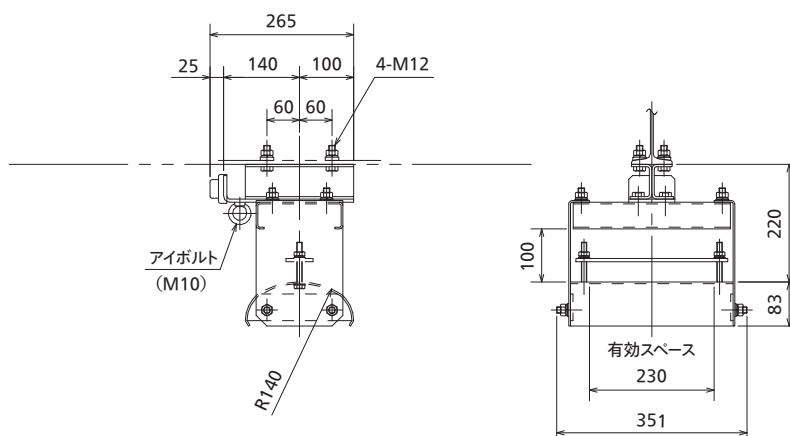
トップキャリア (本図は、SHT1-14-65**)



中間キャリア (本図は、SHB1-14-65**)



エンドキャリア (本図は、SHE1-14-00**)



I形鋼用

MT-S

外形寸法

ハンガ組合せ
適用レール

オプション

技術資料

実績紹介

MT

外形寸法

ハンガ組合せ
適用レール

オプション・
ケーブル配列

技術資料

SH

外形寸法

適用レール・
オプション

技術資料

SE

外形寸法

適用レール・
オプション

技術資料

IN

外形寸法

適用レール・
ケーブル配列

オプション・
技術資料

ガイド
レール用

NRF

NR

NO

外形寸法

オプション

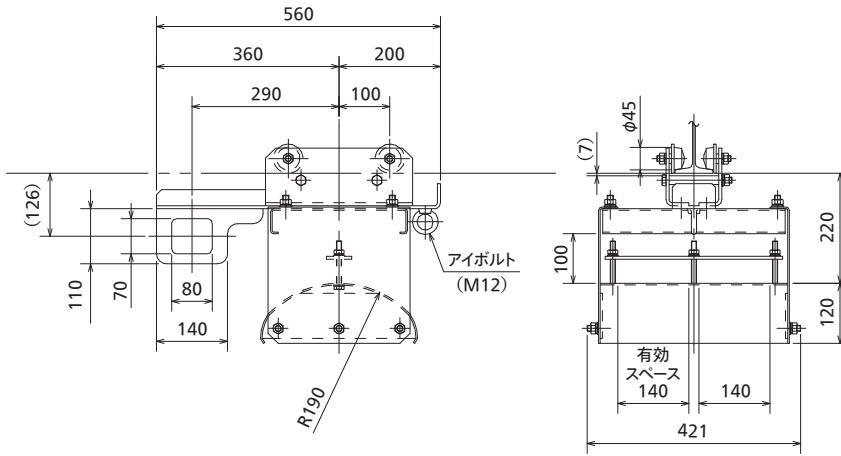
取付要領

技術資料

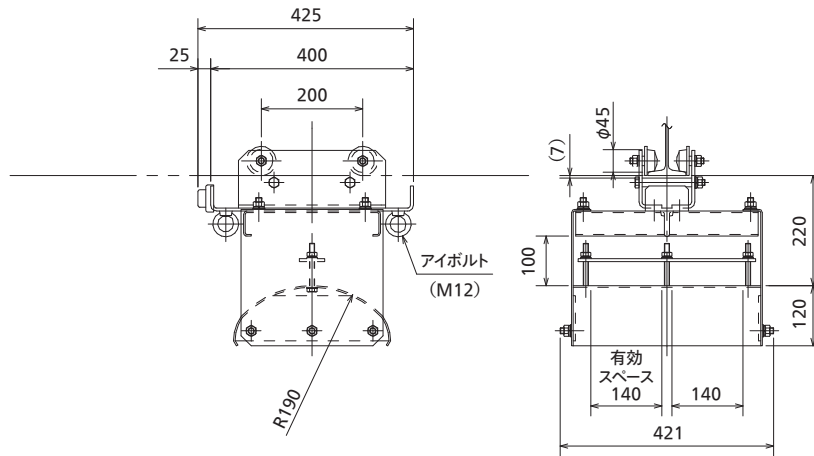
外形寸法

▶ SH1-19-45** (ハンガR190)

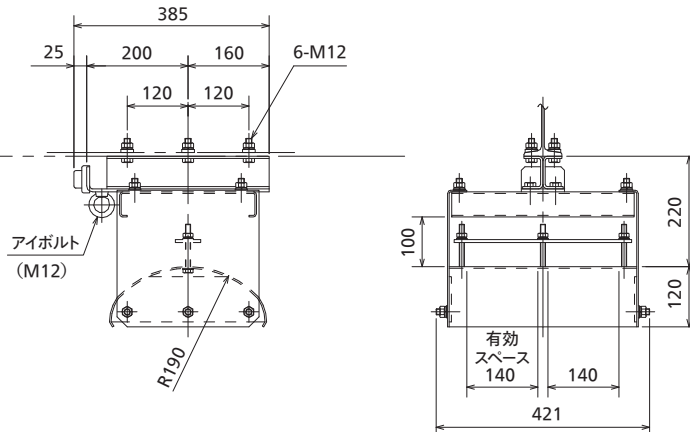
トップキャリア (本図は、SHT1-19-45**)



中間キャリア (本図は、SHB1-19-45**)



エンドキャリア (本図は、SHE1-19-00**)



ケーブルキャリア

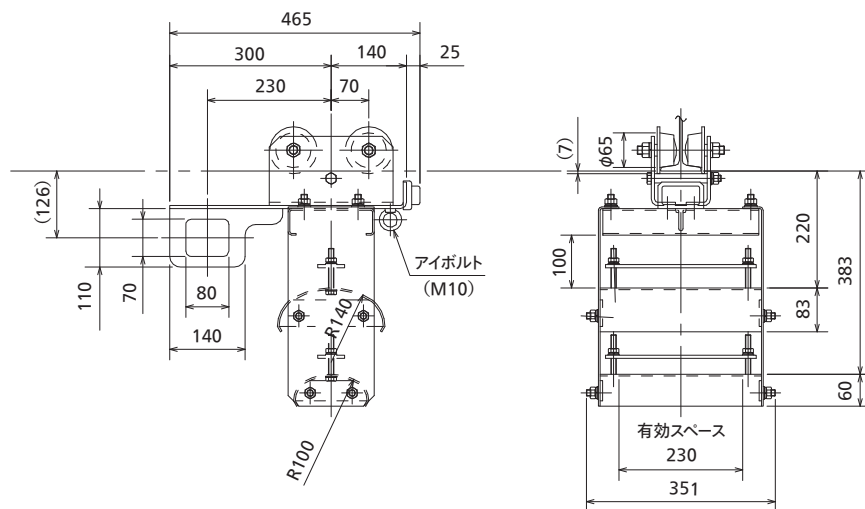
CABLE CARRIER

I形鋼用 / SH型

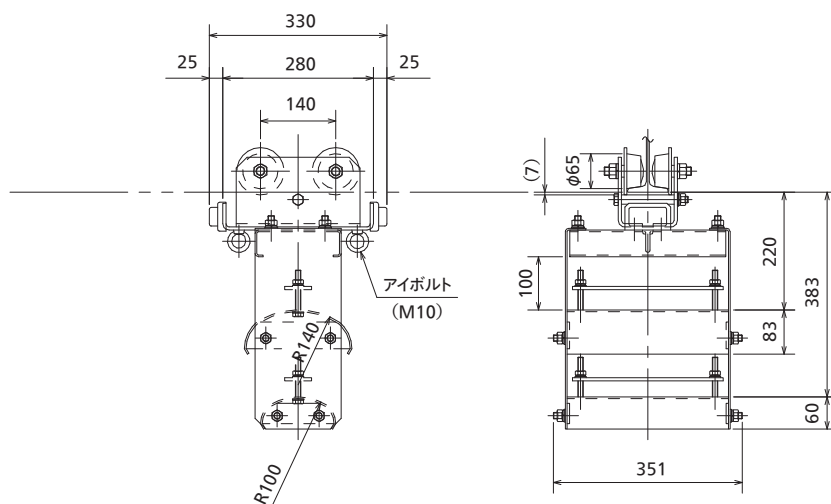
外形寸法

▶ SH2-14-65** (ハンガR140 & R100)

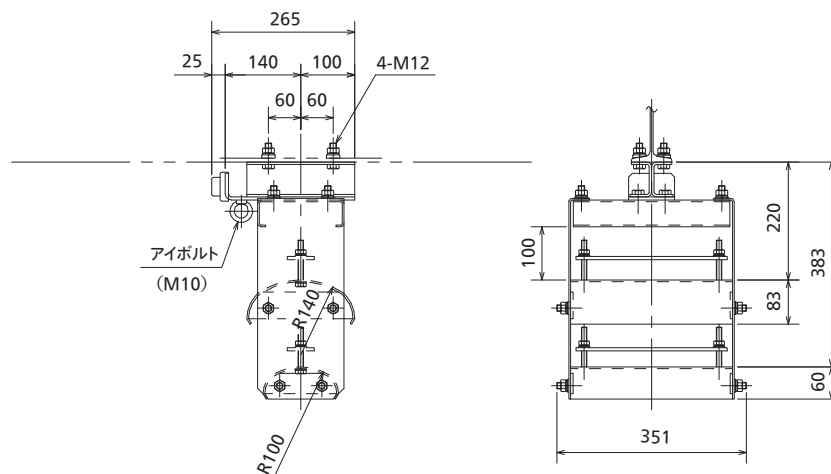
トップキャリア (本図は、SHT2-14-65**)



中間キャリア (本図は、SHB2-14-65**)



エンドキャリア (本図は、SHE2-14-00**)



I形鋼用

MT-S

外形寸法

ハンガ組合せ
適用レール

オプション

技術資料

実績紹介

MT

外形寸法

ハンガ組合せ
適用レール

オプション

ケーブル配列

技術資料

SH

外形寸法

適用レール
オプション

技術資料

SE

外形寸法

適用レール
オプション

技術資料

IN

外形寸法

適用レール
ケーブル配列

オプション

技術資料

ガイド レール用

NRF

NR

NO

外形寸法

オプション

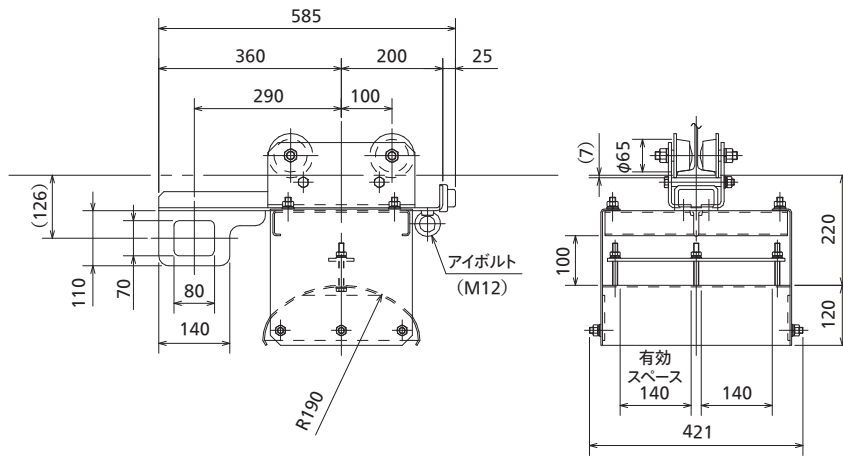
取付要領

技術資料

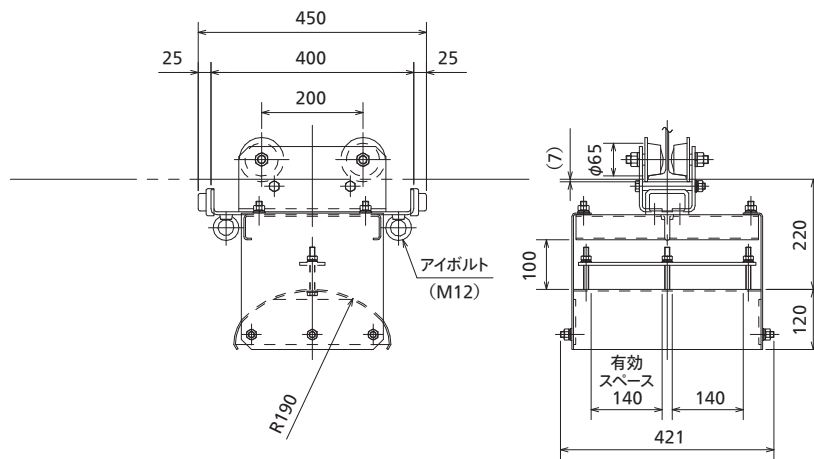
外形寸法

▶ SH1-19-65** (ハンガR190)

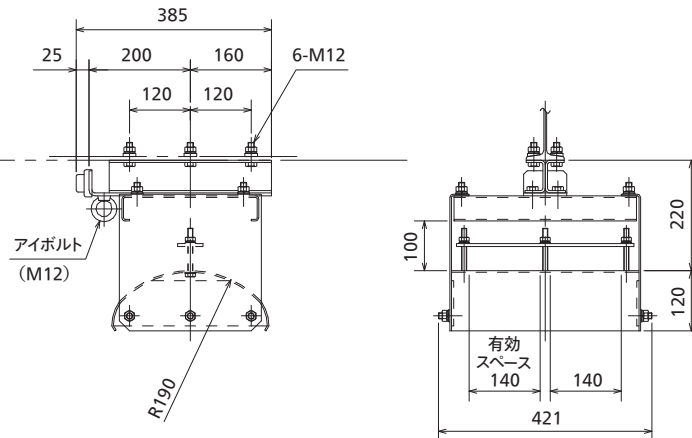
トップキャリア (本図は、SHT1-19-65**)



中間キャリア (本図は、SHB1-19-65**)



エンドキャリア (本図は、SHE1-19-00**)



ケーブルキャリア

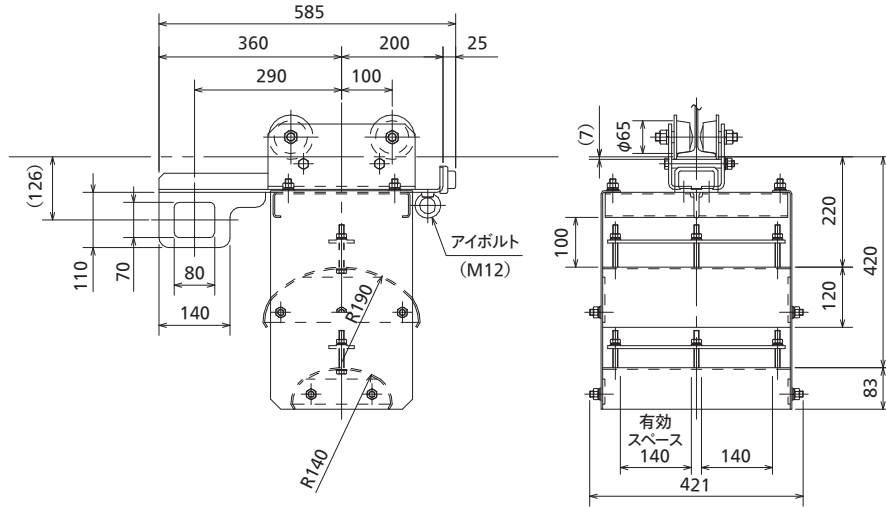
CABLE CARRIER

I形鋼用 / SH型

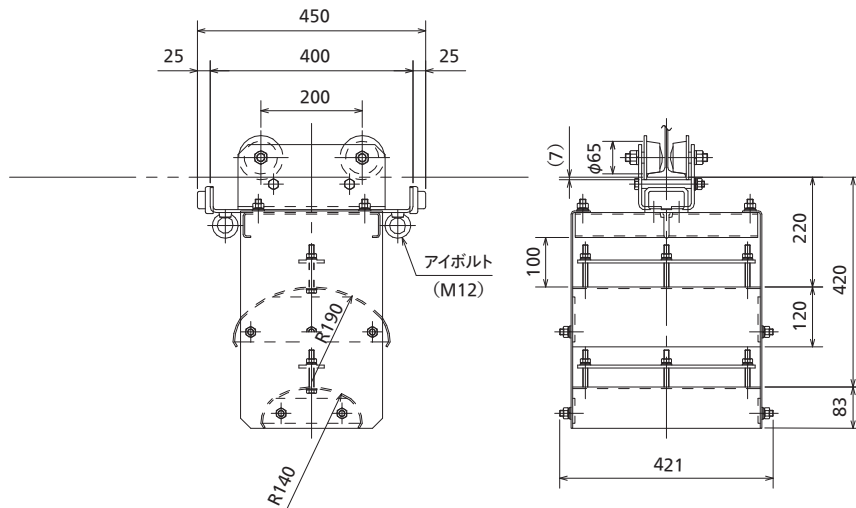
外形寸法

▶ SH2-19-65** (ハンガ R190 & R140)

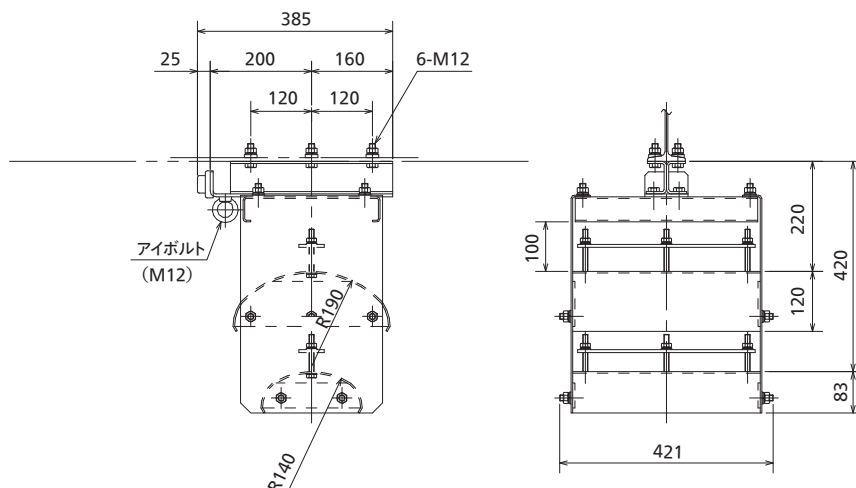
トップキャリア (本図は、SHT2-19-65**)



中間キャリア (本図は、SHB2-19-65**)



エンドキャリア (本図は、SHE2-19-00**)



I形鋼用

MT-S

外形寸法

ハンガ組合せ
適用レール

オプション

技術資料

実績紹介

MT

外形寸法

ハンガ組合せ
適用レール

オプション

ケーブル配列

技術資料

SH

外形寸法

適用レール・
オプション

技術資料

SE

外形寸法

適用レール・
オプション

技術資料

IN

外形寸法

適用レール・
ケーブル配列

オプション

技術資料

ガイド レール用

NRF

NR

NO

外形寸法

オプション

取付要領

技術資料

適用レール



ケーブルキャリヤ

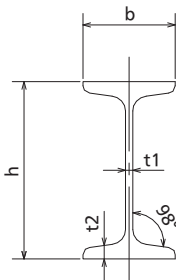
CABLE CARRIER

I形鋼用 / SH型

レール		キャリヤ		
レール幅	規格サイズ (JIS 規格)	トップ	中間	エンド
75 幅	I. 100×75×5×8 I. 125×75×5.5×9.5 I. 150×75×5.5×9.5	SHT-4575	SHB-4575	SHE-0075
100 幅	I. 180×100×6×10 I. 200×100×7×10	SHT-6575	SHB-6575	SHE-0010
100 幅	I. 180×100×6×10 I. 200×100×7×10	SHT-4510	SHB-4510	SHE-0010
100 幅	I. 180×100×6×10 I. 200×100×7×10	SHT-6510	SHB-6510	SHE-0010

I形鋼

$h \times b \times t1 \times t2$



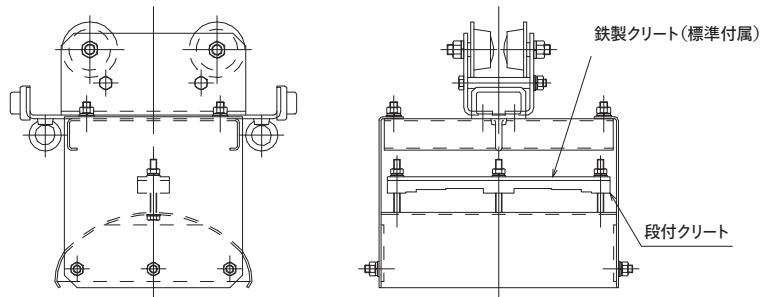
オプション

▶ クリート

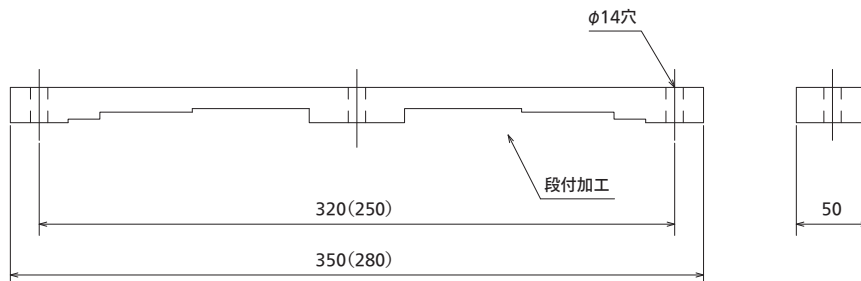
ケーブルの取り付けは、複数ケーブルの一括クランプとなります。

鉄製クリート（標準付属）の他、ケーブル外径・配列に応じた段付クリートが必要となります。

段付クリートは、必要に応じて製作しますのでご用命ください。



段付クリート（木材製、ゴム製など） SH-19用

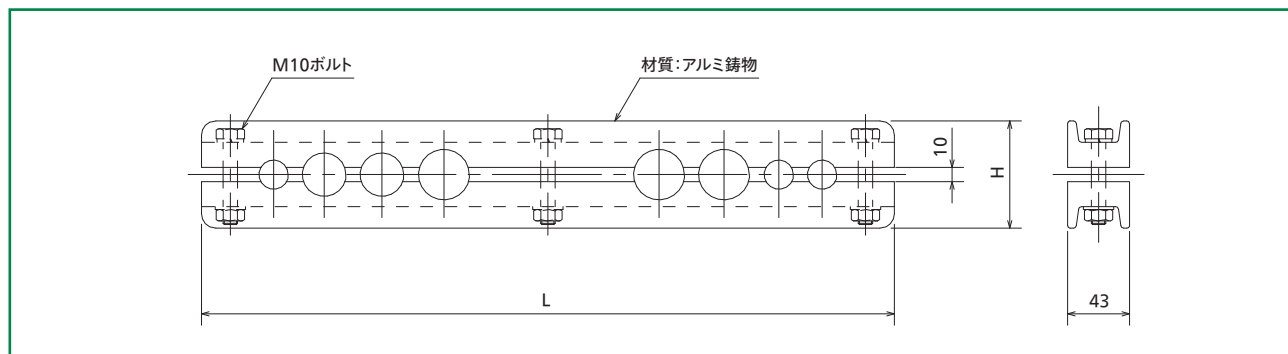


●ケーブル外径・配列に合わせて製作します。【受注生産】

●（ ）内寸法は、SH-14用となります。

▶ ループホルダ／表面处理: ナイロンコーティング (マンセル: N7)

適用キャリア	寸法 (mm)		ケーブル外径 (mm)	H (mm)
	L	質量 (kg/SET)		
SH-14	300	1.9	~φ35	75
SH-19	370	2.3	~φ40	80



●ケーブル外径・配列に合わせて製作します。【受注生産】

I形鋼用

MT-S

外形寸法

ハンガ組合せ
適用レール

オプション

技術資料

実績紹介

MT

外形寸法

ハンガ組合せ
適用レール

オプション・
ケーブル配列

技術資料

SH

外形寸法

適用レール・
オプション

技術資料

SE

外形寸法

適用レール・
オプション

技術資料

IN

外形寸法

適用レール・
ケーブル配列

オプション・
技術資料

ガイド
レール用

NRF

NR

NO

外形寸法

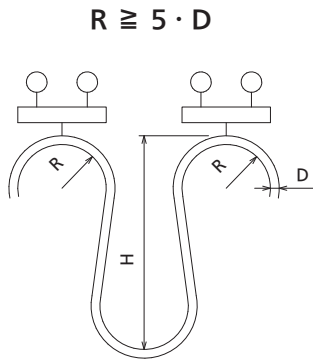
オプション

取付要領

技術資料

ケーブル曲げ半径

ケーブルの損傷を防止するため、下記の条件を推奨します。

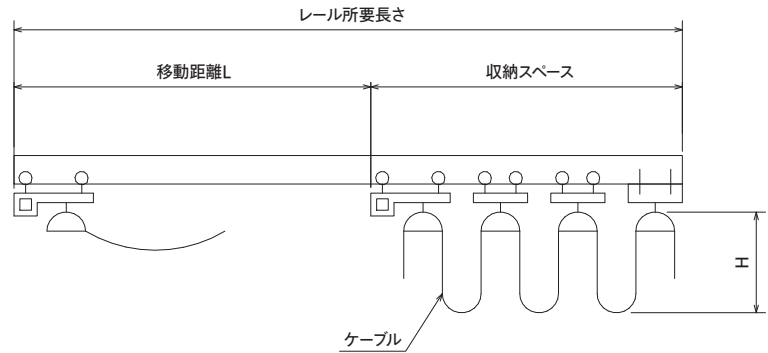


レール所要長さ

レール所要長さ = 移動距離 L + 収納スペース

収納スペース = キャリヤ長の総和 + 1台分

※本カタログは、移動距離 L ≦ 50 (m)、キャリヤ台数 N ≦ 20 (台) を対象としております。



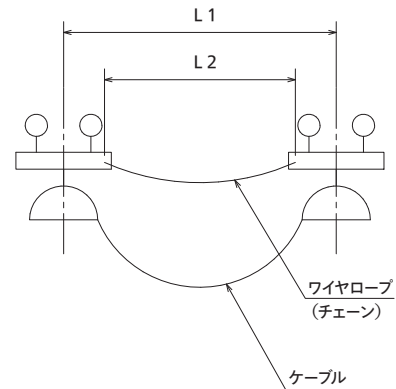
ケーブルメーカーと相談の上、用途に応じたケーブルをご使用ください。

●各キャリヤ間のケーブル長さ=2H (2×垂下り長さ) として設定しています。実際の垂下り長さはケーブルの種類により異なり、設定値よりも短くなります。

ケーブル及びワイヤロープ (チェーン) 長さ

全走行時の水平距離 L1、L2 に対する長さ		ケーブル長さ係数 K
ケーブル長さ	ワイヤロープ長さ (チェーン長さ)	
L1 × 1.1	L2 × 1.05	1.1

●上表の係数値は、選定上の目安です。施工に際しては、ケーブル曲げ特性により無理な力が生じないように調整しご使用ください。



CABLE CARRIER

I形鋼用 / SH型

■ キャリヤ台数 N

移動距離 L (m) と垂下り長さ H (m) が
わかっている場合

$$N = \frac{2H + KL}{2H - KC}$$

K : ケーブル長さ係数
C : 中間キャリヤ長 (m)

- ※2H= (各キャリヤ間のケーブル長) となります。
- ※キャリヤ台数 N には、トップキャリヤ及びエンドキャリヤを含みます。
- ※キャリヤ台数 N の小数点以下は、切り上げとなります。

中間キャリヤ長 C

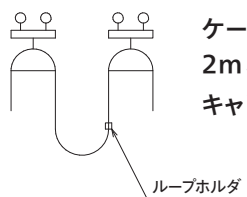
キャリヤ型式	中間キャリヤ長 C (m)
SH-14-45**	0.305
SH-14-65**	0.33
SH-19-45**	0.425
SH-19-65**	0.45

使用可能なキャリヤ台数

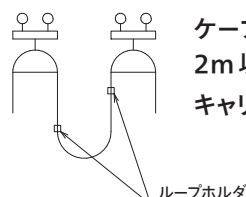
キャリヤ型式	ケーブル質量 (kg)	キャリヤ台数 (台)
SH-14	~ 40	N ≦ 20
	~ 60	N ≦ 14
	~ 80	N ≦ 11
	~ 100	N ≦ 9
SH-19	—	—
	~ 60	N ≦ 20
	~ 80	N ≦ 16
	~ 100	N ≦ 14

■ ループホルダの使用

垂下り部において、ケーブル同士が絡むのを防ぐためループホルダの使用を推奨します。



ケーブル垂下り長さが
2m 以下の場合：
キャリヤ間の中央付近に1ヶ所



ケーブル垂下り長さが
2m 以上の場合：
キャリヤ間を3等分する位置に2ヶ所

■ 曲線レールについて

レールに曲線部がある場合は、お問い合わせください。

■ 表面処理

亜鉛メッキ (電気亜鉛メッキ)	適用品：ローラ部、クリート 電解溶液中で品物を陰極として通電し、表面に亜鉛メッキを析出させたものです。メッキ後、有色クロメート処理することにより亜鉛表面の耐食性を増しています。
クロメート	適用品：ボルト・ナット（高力を除く）は、クロメート品を標準としています。 亜鉛の表面にクロム酸と亜鉛の薄い皮膜を作る化成処理です。
焼付塗装（粉体塗装）	適用品：キャリヤ本体部、ハンガ部 静電気を利用して品物にパウダー（粉体塗料）を付着させ、加熱して硬化させるものです。 →静電塗装法
ナイロンコーティング	適用品：ループホルダ 加熱した品物をナイロンパウダーの浸漬槽に漬けて表面にコーティングを形成するものです。 →流動浸漬法

I形鋼用ケーブルキャリヤ

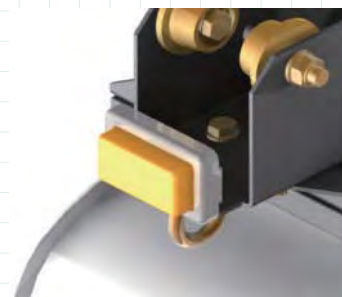
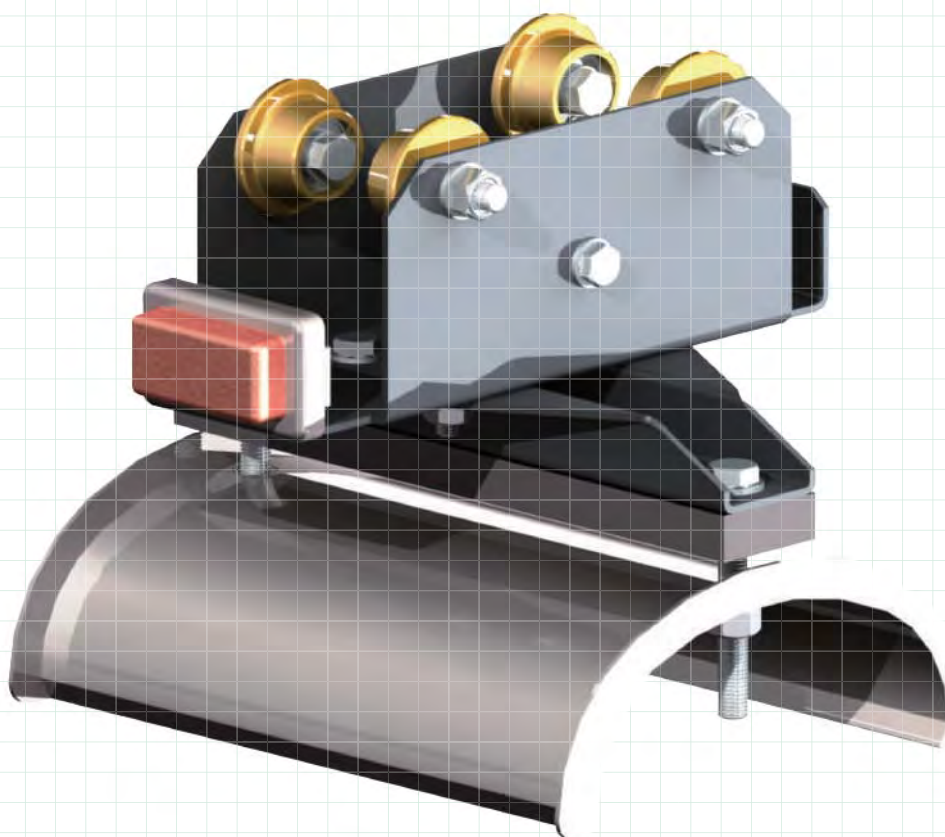
SE型



ケーブルキャリヤ

CABLE CARRIER

I形鋼用
SE型



Pクッション



Nクッション

● MAX.50m/min

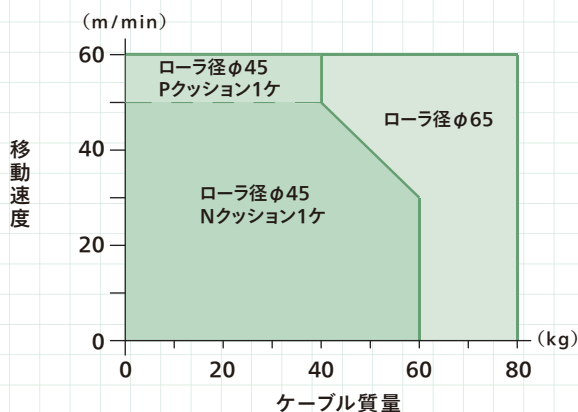
一般に市販されているI形鋼（Iビーム）を走行用レールとするケーブルキャリヤです。主としてごみクレーン用に開発された屋内専用です。

ローラシャフトに市販ボルトを採用するなど経済性を追求した安価型で、サイズの異なるケーブルをスポンジゴムにより一括クランプするのが特徴です。丸形・平形ケーブルの共用も可能で、標準表面処理は焼付塗装です。

また、ローラ（ゴムシール付ベアリング）は、防塵性に優れ、グリース密封式になっていますので給油の必要がありません。

性能表

ローラ径 (mm)	レール幅 (mm)	移動速度 (m/min)	ケーブル質量 (kg)	適合ケーブル (mm)	ハンガR (mm)
φ45	75 100	MAX.60	MAX.60	φ10~φ20	R100
				φ10~φ28	R140
φ65	75 100	MAX.60	MAX.80	φ10~φ20	R100
				φ10~φ28	R140



型式表

ローラ径 (mm)	ハンガR (mm)	キャリア型式			キャリア質量 (kg)		
		トップ (T)	中間 (B)	エンド (E)	トップ	中間	エンド
φ45	R100	SET1-10-45**	SEB1-10-45**	SEE1-10-00**	7	7	5
	R140	SET1-14-45**	SEB1-14-45**	SEE1-14-00**	8	8	6
φ65	R140	SET1-14-65**	SEB1-14-65**	SEE1-14-00**	12	12	6
	R140 & R100	SET2-14-65**	SEB2-14-65**	SEE2-14-00**	14	14	8

型式の構成

<p>キャリア種類 T: トップキャリア B: 中間キャリア E: エンドキャリア</p> <p>ハンガ吊り段数 1: 1段吊り 2: 2段吊り</p>	<p>ローラ径 45: φ45 65: φ65</p> <p>レール幅 75: 75幅 10: 100幅</p>
SE B 1 - 14 - 65 75 - P1	
<p>ハンガR 14: R140 10: R100</p>	<p>クッションの種類・個数 P1: Pクッション1ケ N1: Nクッション1ケ</p>

I形鋼用

MT-S

外形寸法
ハンガ組合せ・
適用レール
オプション
技術資料
実績紹介

MT

外形寸法
ハンガ組合せ・
適用レール
オプション・
ケーブル配列
技術資料

SH

外形寸法
適用レール・
オプション
技術資料

SE

外形寸法
適用レール・
オプション
技術資料

IN

外形寸法
適用レール・
ケーブル配列
オプション・
技術資料

ガイド
レール用

NRF

NR

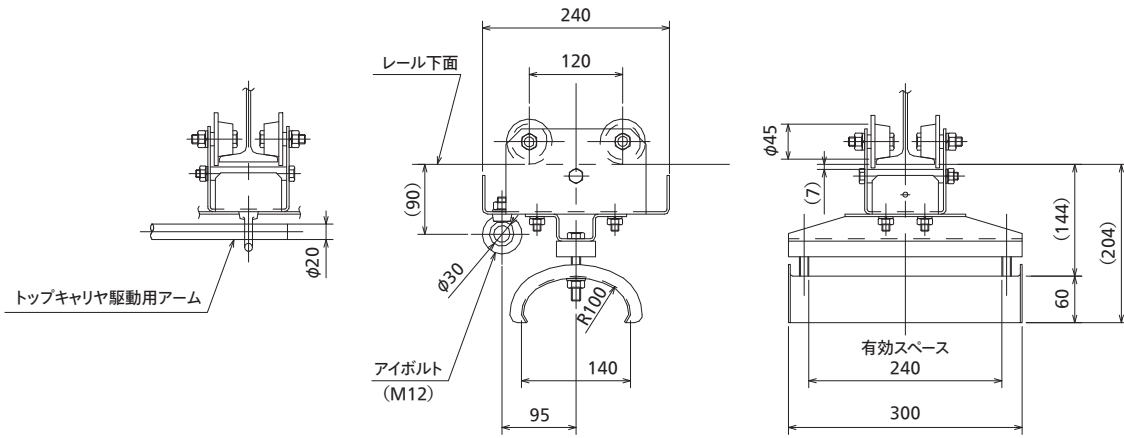
NO

外形寸法
オプション
取付要領
技術資料

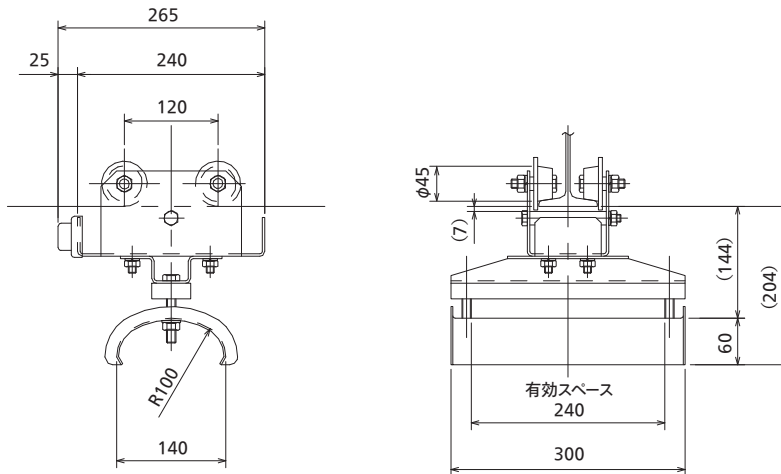
外形寸法

▶ SE1-10-45** (ハンガ R100)

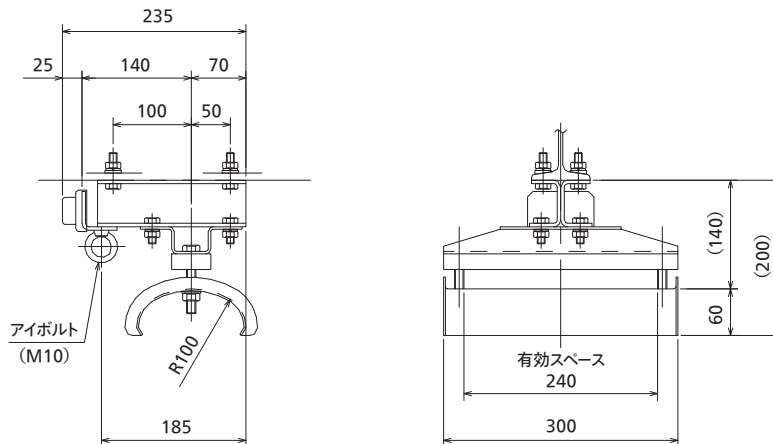
トップキャリヤ (本図は、SET1-10-45**)



中間キャリヤ (本図は、SEB1-10-45**-P1)



エンドキャリヤ (本図は、SEE1-10-00**-P1)



ケーブルキャリヤ

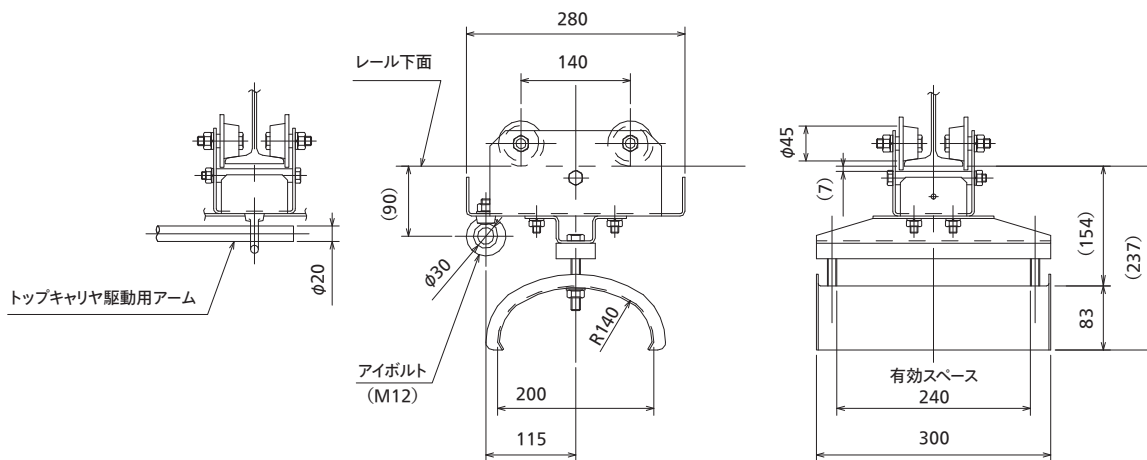
CABLE CARRIER

I形鋼用 / SE型

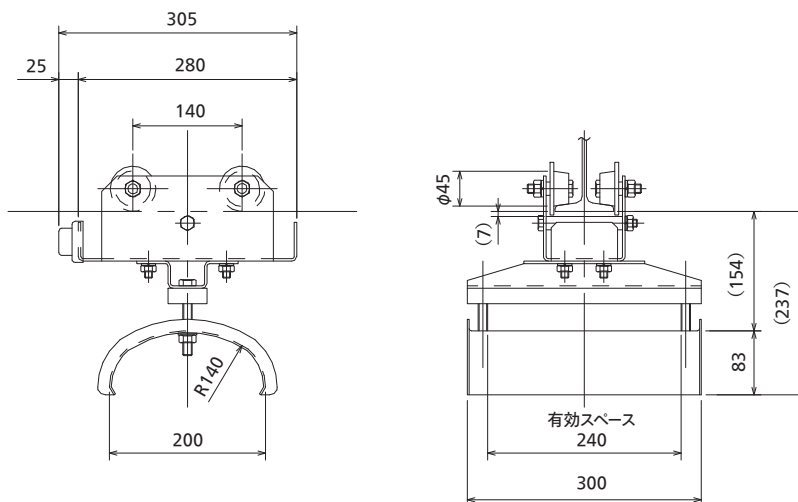
外形寸法

▶ SE1-14-45** (ハンガ R140)

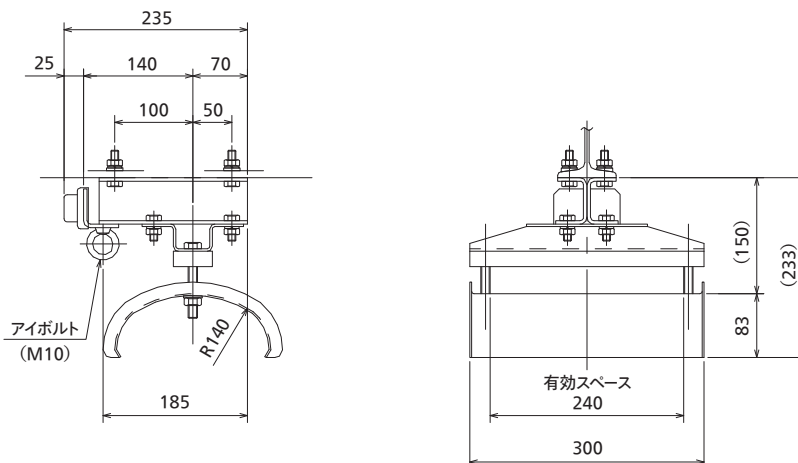
トップキャリヤ (本図は、SET1-14-45**)



中間キャリヤ (本図は、SEB1-14-45**-P1)



エンドキャリヤ (本図は、SEE1-14-00**-P1)



I形鋼用

MT-S

外形寸法
ハンガ組合せ
適用レール
オプション
技術資料
実績紹介

MT

外形寸法
ハンガ組合せ
適用レール
オプション・
ケーブル配列
技術資料

SH

外形寸法
適用レール・
オプション
技術資料

SE

外形寸法
適用レール・
オプション
技術資料

IN

外形寸法
適用レール・
ケーブル配列
オプション・
技術資料

ガイド
レール用

NRF

NR

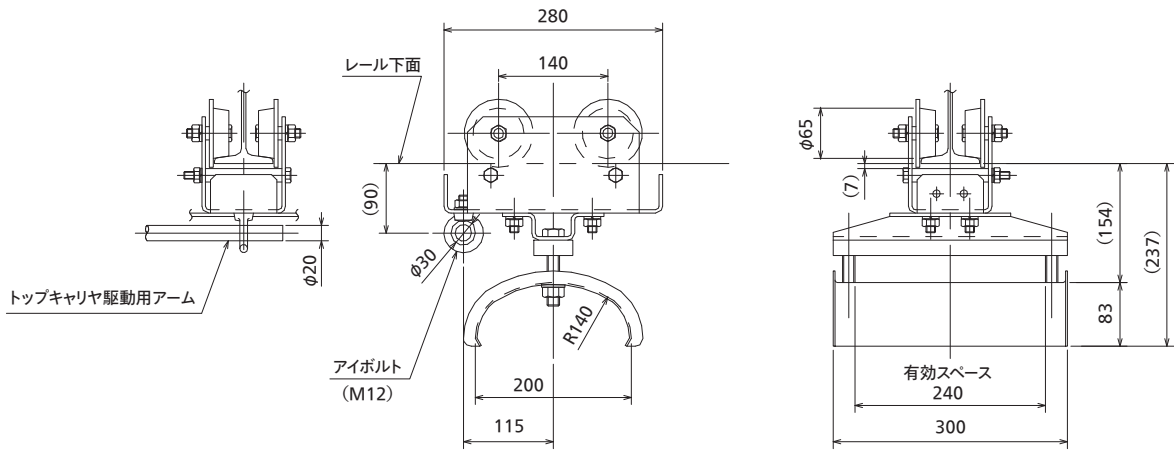
NO

外形寸法
オプション
取付要領
技術資料

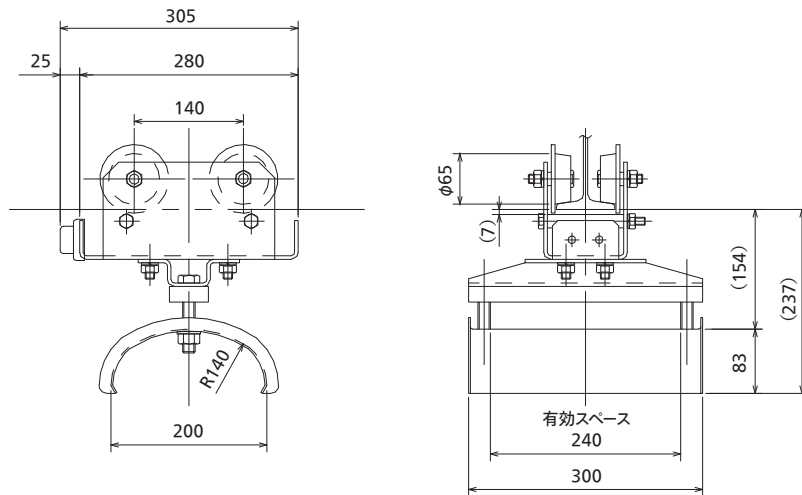
外形寸法

▶ SE1-14-65** (ハンガ R140)

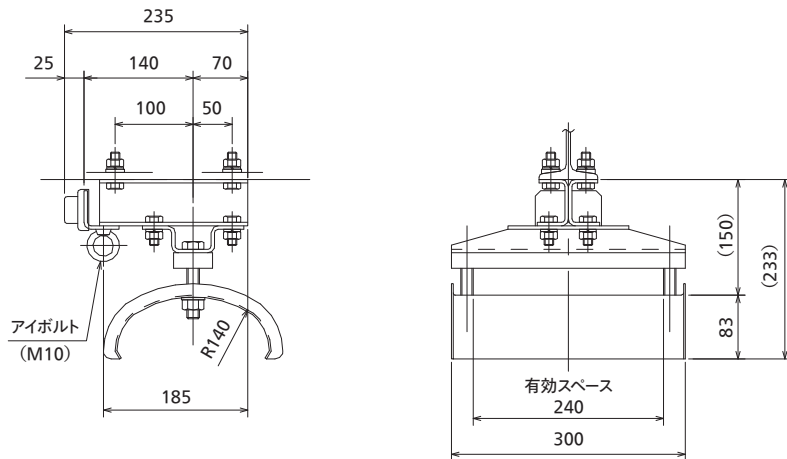
トップキャリヤ (本図は、SET1-14-65**)



中間キャリヤ (本図は、SEB1-14-65**-P1)



エンドキャリヤ (本図は、SEE1-14-00**-P1)



ケーブルキャリヤ

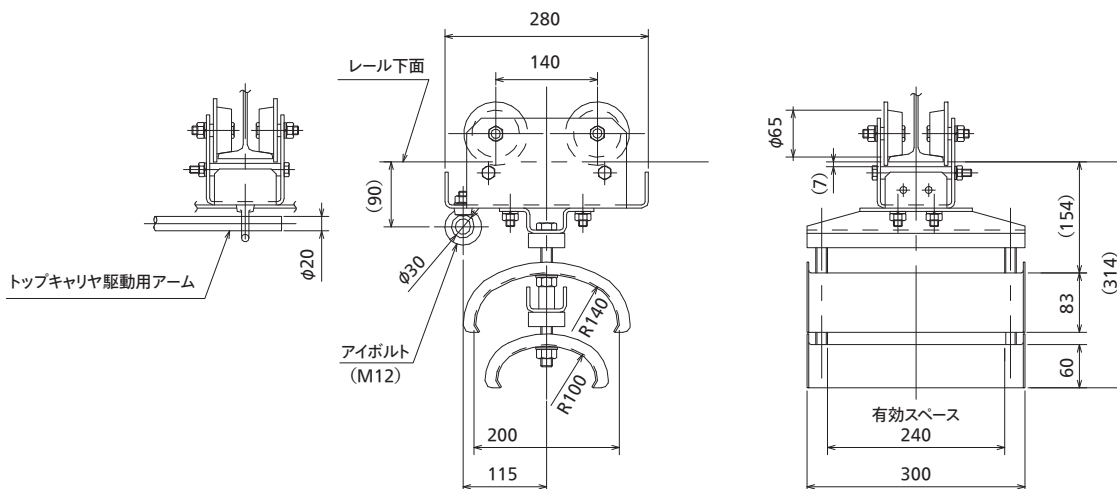
CABLE CARRIER

I形鋼用 / SE型

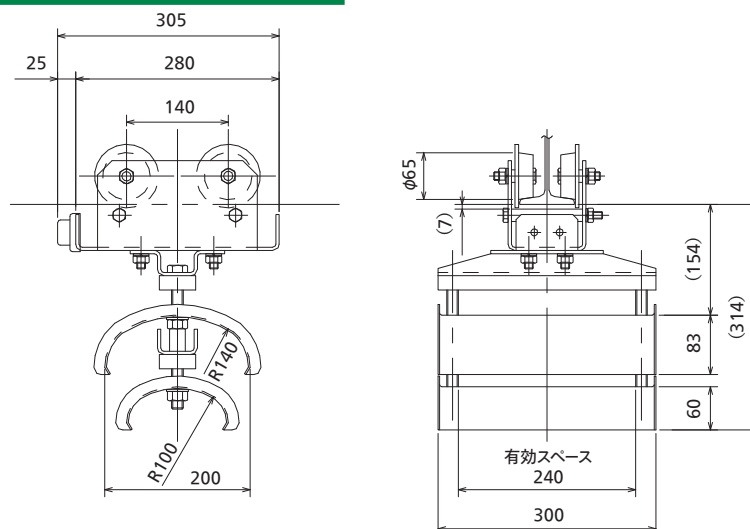
外形寸法

▶ SE2-14-65** (ハンガ R140 & R100)

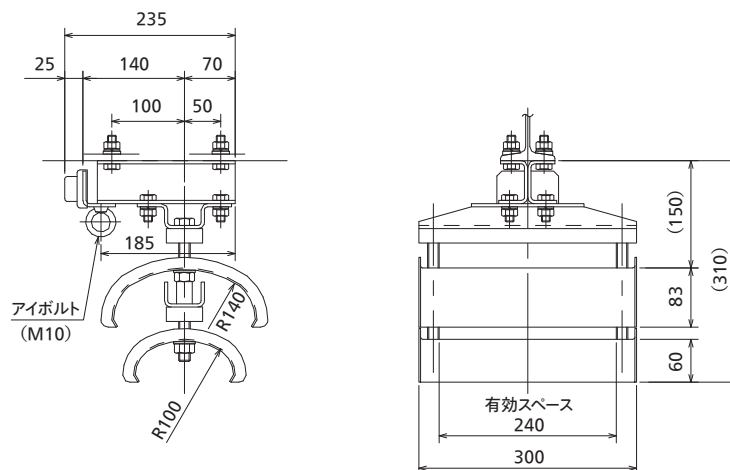
トップキャリヤ (本図は、SET2-14-65**)



中間キャリヤ (本図は、SEB2-14-65**-P1)



エンドキャリヤ (本図は、SEE2-14-00**P1)



I形鋼用

MT-S

外形寸法

ハンガ組合せ
適用レール

オプション

技術資料

実績紹介

MT

外形寸法

ハンガ組合せ
適用レール

オプション

ケーブル配列

技術資料

SH

外形寸法

適用レール
オプション

技術資料

SE

外形寸法

適用レール
オプション

技術資料

IN

外形寸法

適用レール
ケーブル配列

オプション

技術資料

ガイド レール用

NRF

NR

NO

外形寸法

オプション

取付要領

技術資料

適用レール



ケーブルキャリヤ

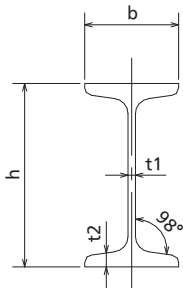
CABLE CARRIER

I形鋼用 / SE型

レール		キャリヤ		
レール幅	規格サイズ (JIS 規格)	トップ	中間	エンド
75 幅	I. 100×75×5×8 I. 125×75×5.5×9.5 I. 150×75×5.5×9.5	SET-4575	SEB-4575	SEE-0075
		SET-6575	SEB-6575	
100 幅	I. 180×100×6×10 I. 200×100×7×10	SET-4510	SEB-4510	SHE-0010
		SET-6510	SEB-6510	

I形鋼

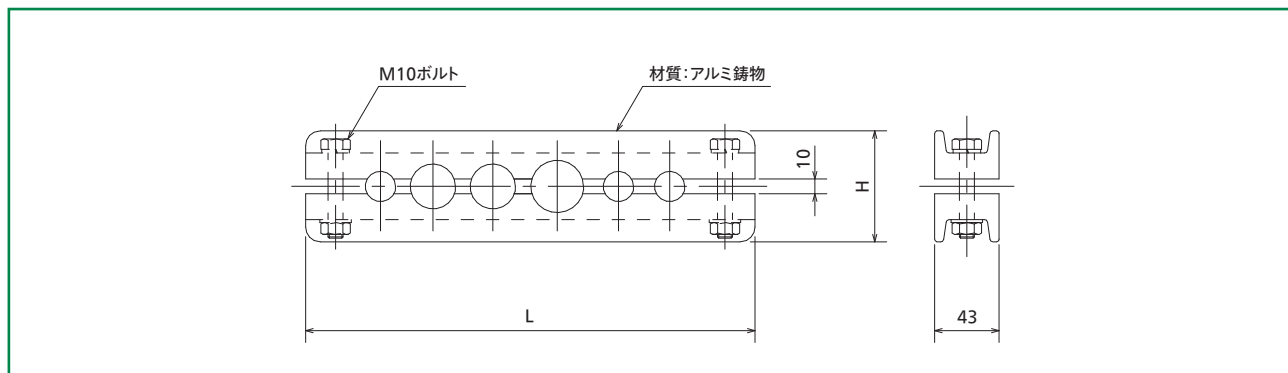
$h \times b \times t1 \times t2$



オプション

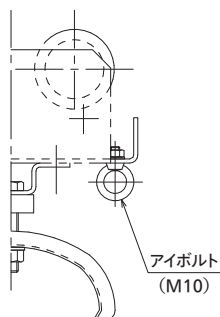
▶ ループホルダ / 表面処理: ナイロンコーティング (マンセル: N7)

寸法 (mm)	質量 (kg/SET)	ケーブル外径 (mm)	H (mm)
L			
300	1.9	~φ28	70



●ケーブル外径・配列に合わせて製作します。【受注生産】

▶ アイボルト / 表面処理: 亜鉛メッキ



I形鋼用

MT-S

外形寸法

ハンガ組合せ
適用レール

オプション

技術資料

実績紹介

MT

外形寸法

ハンガ組合せ
適用レール

オプション・
ケーブル配列

技術資料

SH

外形寸法

適用レール・
オプション

技術資料

SE

外形寸法

適用レール・
オプション

技術資料

IN

外形寸法

適用レール・
ケーブル配列

オプション・
技術資料

ガイド
レール用

NRF

NR

NO

外形寸法

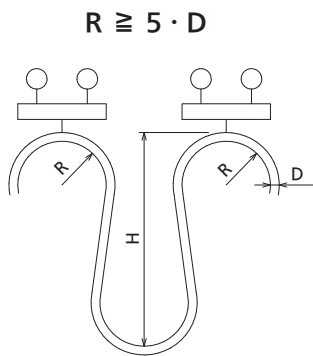
オプション

取付要領

技術資料

ケーブル曲げ半径

ケーブルの損傷を防止するため、下記の条件を推奨します。

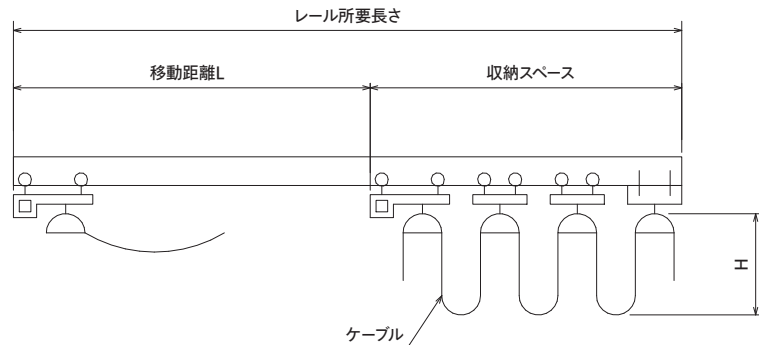


レール所要長さ

レール所要長さ = 移動距離 L + 収納スペース

収納スペース = キャリヤ長の総和 + 1台分

※本カタログは、移動距離 $L \leq 50$ (m)、キャリヤ台数 $N \leq 20$ (台) を対象としています。



ケーブルメーカーと相談の上、用途に応じたケーブルをご使用ください。

●各キャリヤ間のケーブル長さ=2H (2×垂下り長さ) として設定しております。実際の垂下り長さはケーブルの種類により異なり、設定値よりも短くなります。



ケーブルキャリヤ

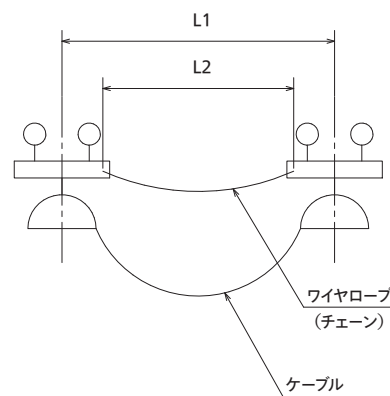
CABLE CARRIER

I形鋼用 / SE型

ケーブル及びワイヤロープ (チェーン) 長さ

全走行時の水平距離 L1、L2 に対する長さ		ケーブル長さ係数 K
ケーブル長さ	ワイヤロープ長さ (チェーン長さ)	
$L1 \times 1.1$	$L2 \times 1.05$	1.1

●上表の係数値は、選定上の目安です。施工に際しては、ケーブル曲げ特性により無理な力が生じないように調整ご使用ください。



■ キャリヤ台数 N

移動距離 L (m) と垂下り長さ H (m) が
わかっている場合

$$N = \frac{2H + KL}{2H - KC}$$

K : ケーブル長さ係数
C : 中間キャリヤ長 (m)

- 2H = (各キャリヤ間のケーブル長) となります。
- キャリヤ台数 N には、トップキャリヤ及びエンドキャリヤを含みます。
- キャリヤ台数 N の小数点以下は、切り上げとなります。

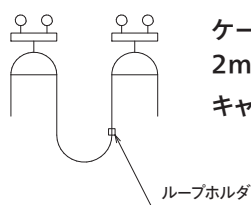
中間キャリヤ長

キャリヤ型式	中間キャリヤ長 C (m)
SE1-10-45**	0.265 (0.26)
SE1-14-45**	0.305 (0.3)
SE1-14-65**	0.305
SE2-14-65**	0.305

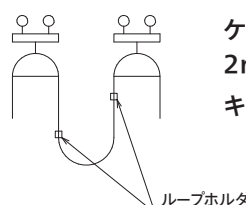
◎ () 内寸法は、N クッションの場合となります。

■ ループホルダの使用

垂下り部において、ケーブル同士が絡むのを防ぐためループホルダの使用を推奨します。



ケーブル垂下り長さが
2m 以下の場合：
キャリヤ間の中央付近に1ヶ所



ケーブル垂下り長さが
2m 以上の場合：
キャリヤ間を3等分する位置に2ヶ所

■ 曲線レールについて

レールに曲線部がある場合は、お問い合わせください。

■ 表面処理

亜鉛メッキ (電気亜鉛メッキ)

適用品：ローラ部、アイボルト
電解溶液中で品物を陰極として通電し、表面に亜鉛メッキを析出させたものです。
メッキ後、有色クロメート処理することにより亜鉛表面の耐食性を増しています。

クロメート

適用品：ボルト・ナット（高力を除く）は、クロメート品を標準としています。
亜鉛の表面にクロム酸と亜鉛の薄い皮膜を作る化成処理です。

焼付塗装（粉体塗装）

適用品：キャリヤ本体部、ハンガ部
静電気を利用して品物にパウダー（粉体塗料）を付着させ、加熱して硬化させるものです。
→ 静電塗装法

ナイロンコーティング

適用品：ループホルダ
加熱した品物をナイロンパウダーの浸漬槽に漬けて表面にコーティングを形成するものです。
→ 流動浸漬法

I形鋼用

MT-S

外形寸法
ハンガ組合せ・
適用レール
オプション
技術資料
実績紹介

MT

外形寸法
ハンガ組合せ・
適用レール
オプション・
ケーブル配列
技術資料

SH

外形寸法
適用レール・
オプション
技術資料

SE

外形寸法
適用レール・
オプション
技術資料

IN

外形寸法
適用レール・
ケーブル配列
オプション・
技術資料

ガイド
レール用

NRF

NR

NO

外形寸法
オプション
取付要領
技術資料

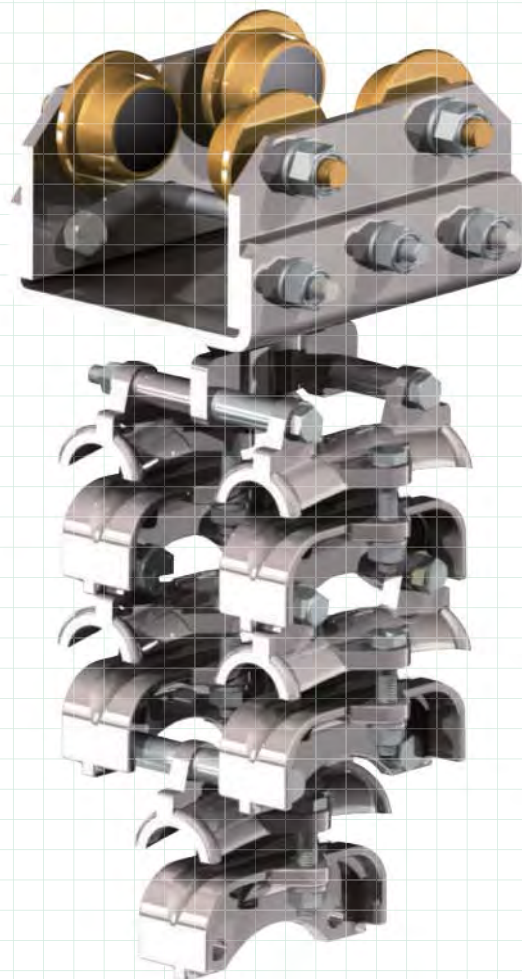
IN型



ケーブルキャリア

CABLE CARRIER

I形鋼用
IN型



一般に市販されているI形鋼（Iビーム）を走行用レールとするキャリアです。

キャリア本体とケーブルクランプの連結部が回転する小型キャリアで、収納スペースが少ない場合に最適です。

キャリア収納の際には、クランプ部がケーブルの動きに応じて回転し、少ないスペースへ円滑にケーブル（キャリア）を収めることができます。

クランプには鋳物を使用し、表面にナイロンコーティングを施しています。

ケーブルに沿ったR形状を施すなどケーブルを傷つけることのないよう考慮しています。

ケーブルキャリア外観



中間キャリア



取付状態

I形鋼用

MT-S

外形寸法
ハンガ組合せ
適用レール
オプション
技術資料
実績紹介

MT

外形寸法
ハンガ組合せ
適用レール
オプション
ケーブル配列
技術資料

SH

外形寸法
適用レール
オプション
技術資料

SE

外形寸法
適用レール
オプション
技術資料

IN

外形寸法
適用レール
ケーブル配列
オプション
技術資料

ガイド
レール用

NRF

NR

NO

外形寸法
オプション
取付要領
技術資料

性能表

ローラ径 (mm)	レール幅 (mm)	移動速度 (m/min)	ケーブル質量 (kg)	適合ケーブル (mm)
φ45	75 100	MAX.50	MAX.40	φ15~φ55
φ50	125 150			

●シャックルブラケット・浮上防止ローラは、オプションとなります。
キャリヤ選定に際しては、オプション項目もご確認ください。

使用可能なケーブル本数の目安

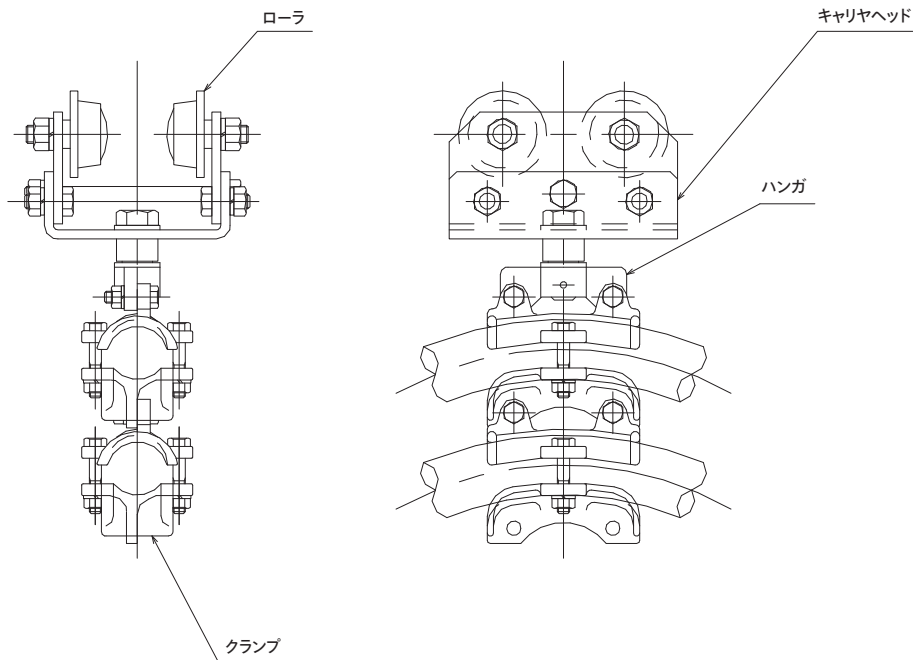
ケーブルの外径 (mm)	ケーブル垂下り長さ (m)						
	1	1.2	1.4	1.6	1.8	2	2.5
φ15~φ20	8	8	8	8	8	8	7
~φ25	8	8	8	7	6	6	4
~φ30	7	7	6	5	5	4	3
~φ35	—	5	4	3	3	3	2
~φ40	—	—	3	3	3	2	1
~φ45	—	—	—	2	2	1	1
~φ50	—	—	—	—	1	1	1
~φ55	—	—	—	—	—	1	1



ケーブルキャリヤ

CABLE CARRIER

I形鋼用 / IN型



型式表

適合ケーブル		キャリア型式			寸法	キャリア質量 (kg)		
外径 (mm)	本数	トップ (T)	中間 (B)	エンド (E)	H (mm)	トップ	中間	エンド
φ15~φ28	1本	INT-1S-****	INB-1S-****	INE-1S-00**	122	6.3	4.5	1.6
	2本	INT-2S-****	INB-2S-****	INE-2S-00**	194	7.0	5.2	2.3
	3本	INT-3S-****	INB-3S-****	INE-3S-00**	267	7.7	5.9	3.0
	4本	INT-4S-****	INB-4S-****	INE-4S-00**	194	8.4	6.6	3.7
	5本	INT-5S-****	INB-5S-****	INE-5S-00**	267	9.1	7.3	4.4
	6本	INT-6S-****	INB-6S-****	INE-6S-00**	267	9.8	8.0	5.1
	7本	INT-7S-****	INB-7S-****	INE-7S-00**	339	10.5	8.7	5.8
	8本	INT-8S-****	INB-8S-****	INE-8S-00**	339	11.2	9.4	6.5
φ28~φ40	1本	INT-1L-****	INB-1L-****	INE-1L-00**	127	6.4	4.6	1.7
	2本	INT-2L-****	INB-2L-****	INE-2L-00**	204	7.1	5.3	2.4
	3本	INT-3L-****	INB-3L-****	INE-3L-00**	282	7.9	6.1	3.2
	4本	INT-4L-****	INB-4L-****	INE-4L-00**	204	8.7	6.8	3.9
	5本	INT-5L-****	INB-5L-****	INE-5L-00**	282	9.4	7.6	4.7
	6本	INT-6L-****	INB-6L-****	INE-6L-00**	282	10.1	8.3	5.4
	7本	INT-7L-****	INB-7L-****	INE-7L-00**	359	10.8	9.1	6.2
φ40~φ55	1本	INT-1H-****	INB-1H-****	INE-1H-00**	152	7.0	5.2	1.9
	2本	INT-2H-****	INB-2H-****	INE-2H-00**	255	7.9	6.1	2.8

- H寸法は、最大ケーブル径の場合を示します。
- 上表中のキャリア質量は、レール75幅用の場合を示します。
- レール125幅用及び150幅用については、受注生産となります。
レールサイズにより製作寸法が異なりますので、注文の際にはレールの規格サイズをご連絡ください。
- Hクランプタイプの製品は、浮上防止ローラ付が標準品となります。

キャリア質量差 (レール幅別)

レール幅	トップ	中間	エンド
75幅	0	0	0
100幅	+0.4	+0.2	0
125幅	+1.2	+0.9	+0.4
150幅	+1.6	+1.1	+0.4

型式の構成

<p>キャリア種類</p> <p>T: トップキャリア B: 中間キャリア E: エンドキャリア</p>	<p>ローラ径</p> <p>45 : φ45 50 : φ50</p>
<p>クランプ個数</p>	<p>レール幅</p> <p>75: 75幅 10: 100幅 12: 125幅 15: 150幅</p>
IN B - 2 S - 45 75	
<p>クランプ種類</p> <p>Sクランプ → φ15~φ28 Lクランプ → φ28~φ40 Hクランプ → φ40~φ55</p>	<p>適合ケーブル</p> <p>φ15~φ28 φ28~φ40 φ40~φ55</p>

● 各種クランプの組合せも可能です。
(Hクランプとの組合せは、1列吊りのみ)
(例) ケーブルφ35、φ25 各1本の場合、型式: INB-1L・1S-4575

I形鋼用

MT-S

外形寸法
ハンガ組合せ
適用レール
オプション
技術資料
実績紹介

MT

外形寸法
ハンガ組合せ
適用レール
オプション
ケーブル配列
技術資料

SH

外形寸法
適用レール
オプション
技術資料

SE

外形寸法
適用レール
オプション
技術資料

IN

外形寸法
適用レール
ケーブル配列
オプション
技術資料

ガイド
レール用

NRF

NR

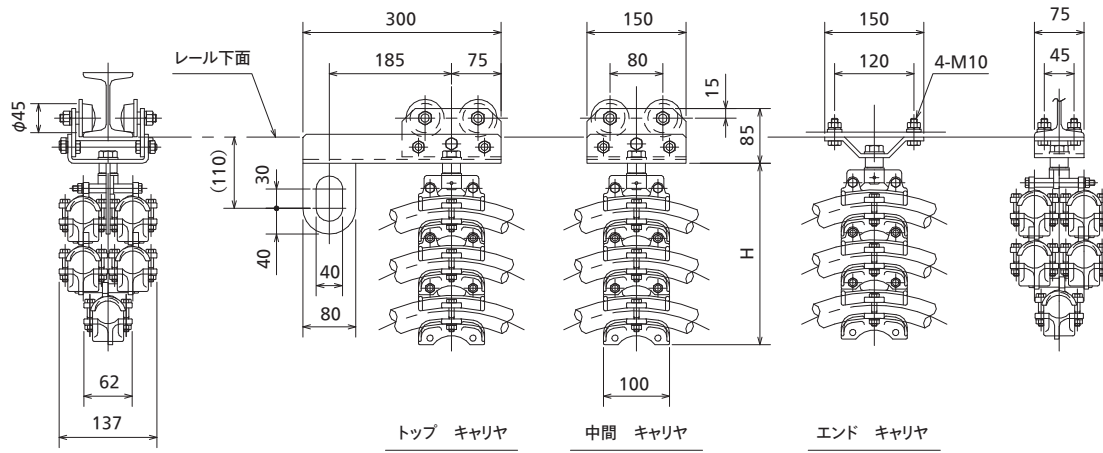
NO

外形寸法
オプション
取付要領
技術資料

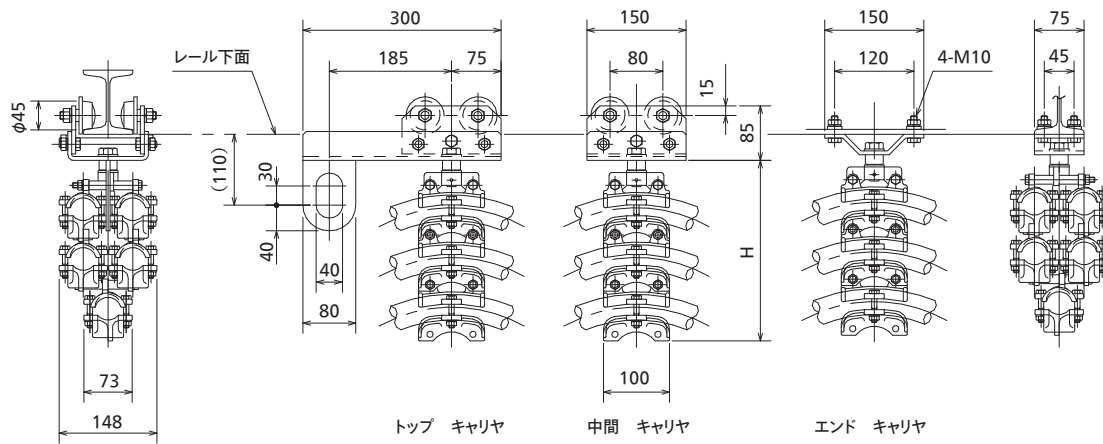
外形寸法

▶ IN (ローラ径φ45タイプ)

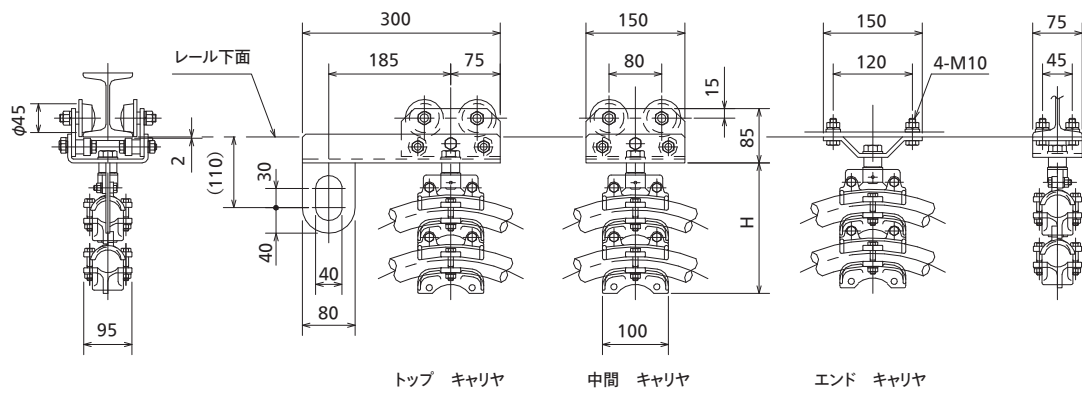
IN-1S~8S (本図は、IN-5S-45**)



IN-1L~7L (本図は、IN-5L-45**)



IN-1H~2H (本図は、IN-2H-45**)



ケーブルキャリヤ

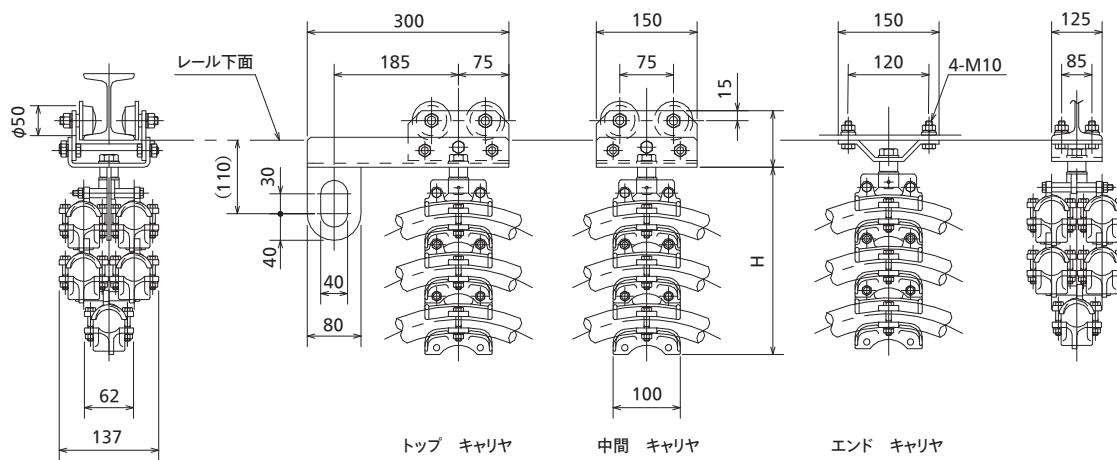
CABLE CARRIER

I形鋼用
IN型

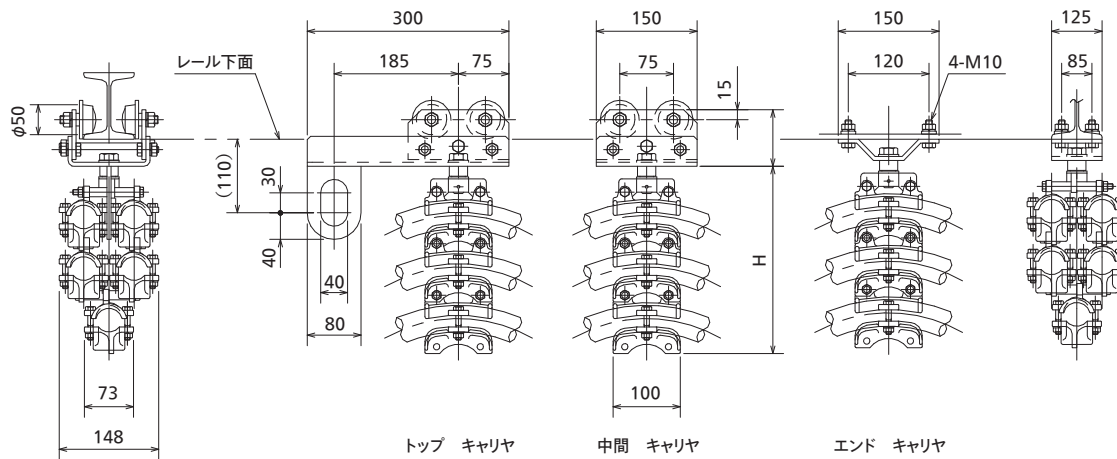
外形寸法

▶ IN (ローラ径φ50タイプ)

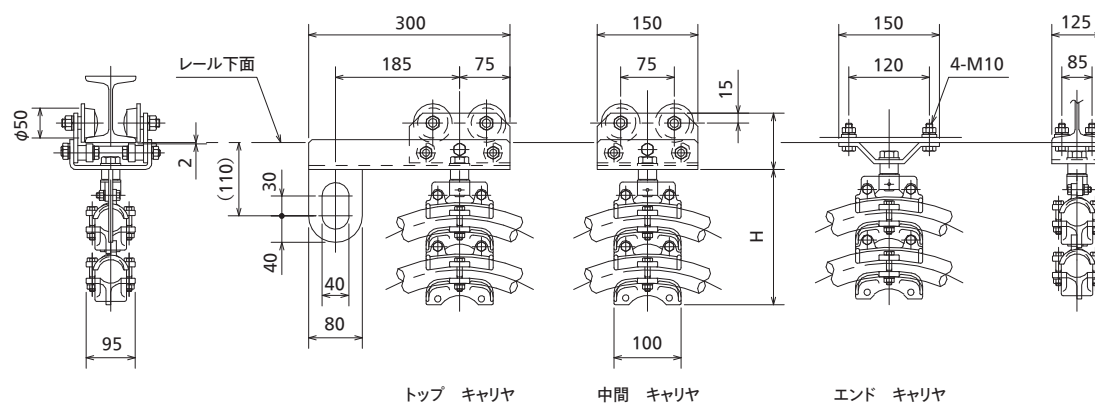
IN-1S~8S (本図は、IN-5S-50**)



IN-1L~7L (本図は、IN-5L-50**)



IN-1H~2H (本図は、IN-2H-50**)



I形鋼用

MT-S

外形寸法

ハンガ組合せ
適用レール

オプション

技術資料

実績紹介

MT

外形寸法

ハンガ組合せ
適用レール

オプション・
ケーブル配列

技術資料

SH

外形寸法

適用レール・
オプション

技術資料

SE

外形寸法

適用レール・
オプション

技術資料

IN

外形寸法

適用レール・
ケーブル配列

オプション・
技術資料

ガイド レール用

NRF

NR

NO

外形寸法

オプション

取付要領

技術資料

適用レール



ケーブルキャリヤ

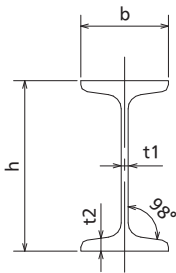
CABLE CARRIER

I形鋼用 / IN型


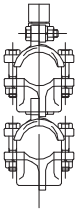
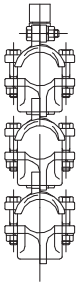
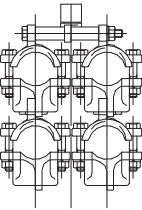
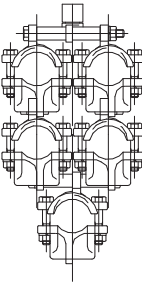
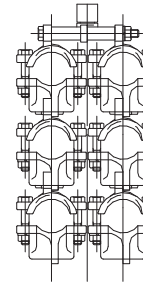
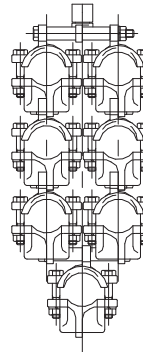
レール		キャリヤ		
レール幅	規格サイズ (JIS 規格)	トップ	中間	エンド
75 幅	I. 100×75×5×8 I. 125×75×5.5×9.5 I. 150×75×5.5×9.5	INT-**-4575	INB-**-4575	INE-**-0075
100 幅	I. 180×100×6×10 I. 200×100×7×10	INT-**-4510	INB-**-4510	INE-**-0010
125 幅	I. 150×125×8.5×14 I. 250×125×7.5×12.5 I. 250×125×10×19	INT-**-5012	INB-**-5012	INE-**-0012
150 幅	I. 200×150×9×16 I. 300×150×8×13 I. 300×150×10×18.5 I. 300×150×11.5×22 I. 350×150×9×15 I. 350×150×12×24 I. 400×150×10×18 I. 400×150×12.5×25	INT-**-5015	INB-**-5015	INE-**-0015

I形鋼

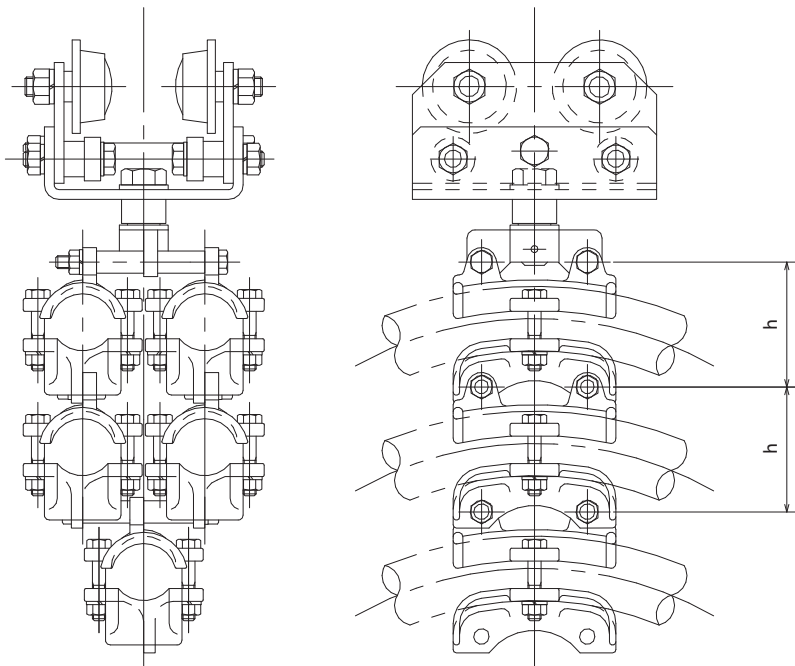
$h \times b \times t1 \times t2$



ケーブル配列

ケーブル本数						
1本	2本	3本	4本	5本	6本	7本
						
1列1段	1列2段	1列3段	2列2段	2列3段	2列3段	2列4段

- 質量（外径）が大きいケーブルから順次、上側のクランプへ配置ください。2列吊りのケーブル配列については、左右のバランスを十分考慮ください。
- 2列吊りの場合は、ケーブルにテーピング等を施工し、左右のクランプ高さを揃えてください。



Sクランプの場合
 $h=45+\text{ケーブル径}$

Lクランプの場合
 $h=38+\text{ケーブル径}$

I形鋼用

MT-S

外形寸法
 ハング組合せ・
 適用レール
 オプション
 技術資料
 実績紹介

MT

外形寸法
 ハング組合せ・
 適用レール
 オプション・
 ケーブル配列
 技術資料

SH

外形寸法
 適用レール・
 オプション
 技術資料

SE

外形寸法
 適用レール・
 オプション
 技術資料

IN

外形寸法
 適用レール・
 ケーブル配列
 オプション・
 技術資料

ガイド
 レール用

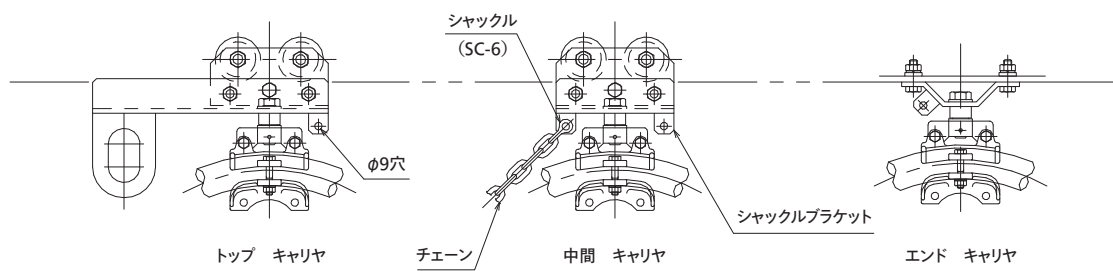
NRF

NR

NO

外形寸法
 オプション
 取付要領
 技術資料

■ シャックルブラケット (シャックル・チェーン取付用)

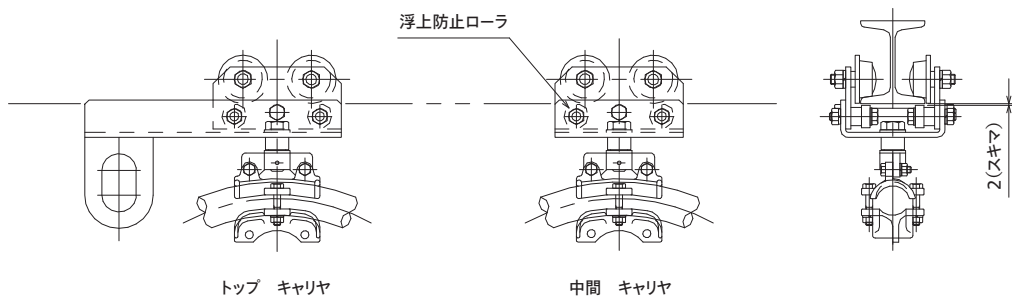


牽引用チェーンを取り付ける場合は、シャックルブラケット付となります。
 右表の仕様範囲の場合は、牽引用チェーンの取り付けが必要となります。
 また、使用ケーブルのトータル許容張力が980N以下の場合も、ケーブル保護のため牽引用チェーンの取り付けをお勧めします。

ケーブル質量 (kg)	キャリヤ台数 ^{※1} (台)
0~10	N > 15
~20	N > 10
~30	N > 7
~40	N > 5

※1. トップ・エンドを含むトータル台数

■ 浮上防止ローラ



ケーブル種類・仕様条件等によっては、走行中キャリヤに浮き上がりが生じることもあります。
 その様な場合は、浮上防止ローラを追加ご使用ください。
 そのまま使用されますとローラのフランジ部がレール上へ乗り上げる等して不具合の原因となります。
 下記の様な場合には、浮上防止ローラの取り付けをお勧めします。

- 使用レールが125幅・150幅の場合
- ケーブルの屈曲性が悪い・垂下り長さが短い・外径が大きい・本数が多い等のケーブル垂下り条件が悪い場合

なお、Hクランプタイプの製品は、標準で浮上防止ローラ付となります。

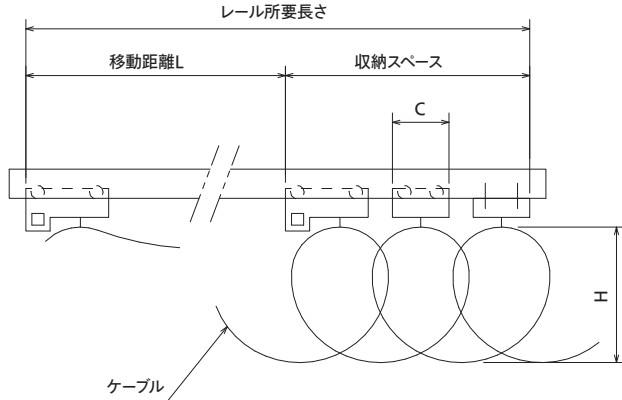
走行中のキャリヤ浮き上がりは、ケーブルサイズ・特性 (屈曲性・捻回性)、施工状態など様々な要因により発生します。全ての仕様に対し選定段階で判別できるものではありません。標準仕様 (浮上防止ローラなし) で納入した場合でも、浮き上がりが生じないことを保証はしていませんのでご注意ください。



■ レール所要長さ及びケーブル・チェーン長さ

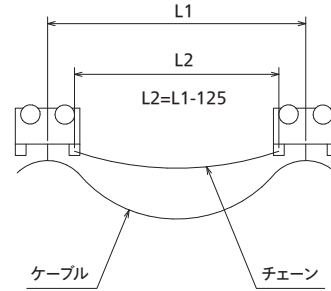
レール所要長さ = 移動距離 L + 収納スペース
 収納スペース = キャリヤ長の総和 + 1台分

※本カタログは、移動距離 L ≤ 30 (m)、
 キャリヤ台数 N ≤ 20 (台) を対象としています。



ケーブル・チェーン長さ

全走行時の水平距離 L1、L2 に対する長さ		チェーン長さ係数
ケーブル長さ	チェーン長さ	
L1 × K	L2 × 1.05	1.05



ケーブルメーカーと相談の上、用途に応じたケーブルをご使用ください。

■ キャリヤ台数 N

移動距離 L (m) と垂下り長さ H (m) が
 わかっている場合

$$N = \frac{2H + KL}{2H - KC}$$

K : ケーブル長さ係数
 C : 中間キャリヤ長 (m) C=0.15

※各キャリヤ間のケーブル長さ = 2H (2×垂下り長さ) として設定しています。実際の垂下り長さはケーブルの種類により異なり、設定値よりも短くなります。

※キャリヤ台数 N には、トップキャリヤ及びエンドキャリヤを含みます。

※キャリヤ台数 N の小数点以下は、切り上げとなります。

ケーブル長さ係数 K

ケーブル吊段数	ケーブル長さ係数
1 段吊	1.2
2 段吊	
3 段吊	
4 段吊	1.3

使用可能なキャリヤ台数

ケーブル質量 (kg)	キャリヤ台数 (台)
0~20	N ≤ 20
~30	N ≤ 15
~40	N ≤ 10

●H クランプタイプの場合は、吊段数に関わらずケーブル長さ係数 1.3 となります。

●上表の係数値は、選定上の目安です。施工に際しては、ケーブル曲げ特性により無理な力が生じないように調整しご使用ください。

■ 曲線レールについて

曲線レールの場合は、キャリヤを円滑に移動させるため下記の条件の範囲内でご使用ください。

レール最小曲げ半径は 2.5 m です。

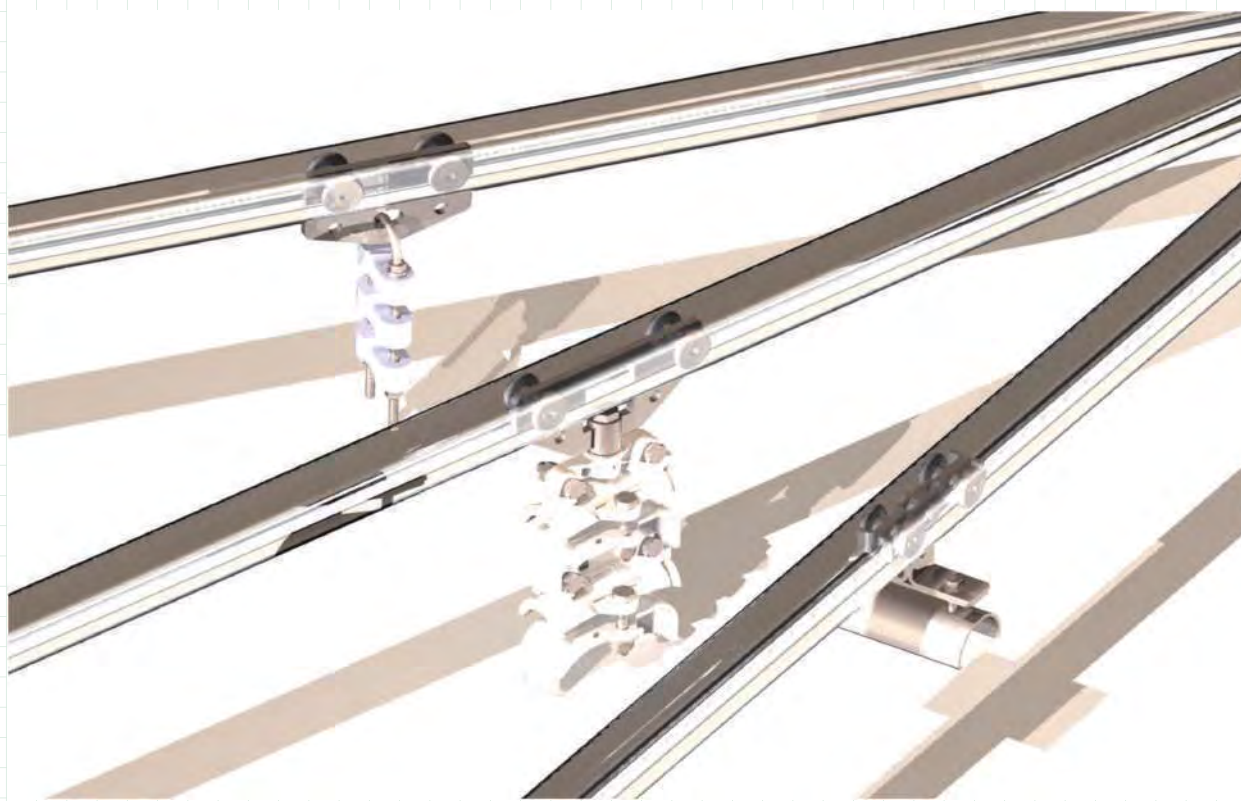
$$\text{牽引用チェーン 垂下り長さ } H \leq \frac{1}{3} \times \text{レール曲げ半径 } R$$

●曲線レールと直線レールを組み合わせた場合、稀に走行不良を起こすことがあります。両者を組み合わせたの使用は、極力避けてください。

●牽引用チェーン及び浮上防止ローラ付にてご使用ください。

ガイドレール用ケーブルキャリヤ

NRF型 / NR型 / NO型



ケーブルキャリヤ

CABLE CARRIER

ガイドレール用 / NRF型・NR型・NO型

ガイドレール用ケーブルキャリヤは、走行用ローラと専用のガイドレールを組み合わせた小型軽量のケーブルキャリヤです。ローラ及びレール軌道面に施したR加工により、蛇行走行がなく曲線走行も円滑でローラの長寿命が得られます。

ケーブルキャリア外観



NRF 型

NRF 型は、平形ケーブルに特化した小型ケーブルキャリアです。専用ガイドレールにより円滑な走行を可能にします。



NR 型

NR 型は、経済性を追求したケーブルキャリアです。ケーブルクランプは、電気特性に優れた樹脂成型品を使用しています。



NO 型

NO 型は、ケーブルクランプと走行用ローラのついたキャリア本体（ランナ板）の連結部が自在に回転します。キャリア収納の際には、このクランプ部がケーブルの動きに応じて回転し、狭小なスペースへより円滑にケーブル（キャリア）を収めることができます。

クランプには鋳物を使用し、表面にナイロンコーティングを施しています。ケーブルに沿ったR形状を施すなど、ケーブルを傷つけることのないよう考慮しています。

取付状態



I形鋼用

MT-S

外形寸法

ハンガ組合せ・
適用レール

オプション

技術資料

実績紹介

MT

外形寸法

ハンガ組合せ・
適用レール

オプション・
ケーブル配列

技術資料

SH

外形寸法

適用レール・
オプション

技術資料

SE

外形寸法

適用レール・
オプション

技術資料

IN

外形寸法

適用レール・
ケーブル配列

オプション・
技術資料

ガイド
レール用

NRF

NR

NO

外形寸法

オプション

取付要領

技術資料

性能表

型式	ローラ径 (mm)	移動速度 (m/min)	ケーブル質量 (kg)	適合ケーブル (mm)
NRF	φ28	MAX.40	MAX.20	平形 t5 × 40 以下
				平形 t7 × 100 以下
NR	φ28	MAX.40	MAX.20	φ 9 ~ φ28 (1 ~ 3本)
				φ28 ~ φ50 (1 ~ 3本)
NO	φ28	MAX.40	MAX.30	φ15 ~ φ28 (1 ~ 6本)
				φ28 ~ φ40 (1 ~ 5本)

構成部品

● NRF型・SNRF型

構成部品	NRF型	SNRF型	
		タイプA	タイプB
ローラ (ベアリング)	鉄 (シールド形)	鉄 (ゴムシール形)	ステンレス (ゴムシール形)
キャリヤヘッド	鉄	ステンレス	
吊り金具	鉄	ステンレス	
ハンガ	鉄	ステンレス	
ボルト・ナット	鉄	ステンレス	

● NR型・SNR型

構成部品	NR型	SNR型	
		タイプA	タイプB
ローラ (ベアリング)	鉄 (シールド形)	鉄 (ゴムシール形)	ステンレス (ゴムシール形)
キャリヤヘッド	鉄	ステンレス	
Uボルト	鉄	ステンレス	
クランプ	樹脂	樹脂	
ボルト・ナット	鉄	ステンレス	

● NO型・SNO型

構成部品	NO型	SNO型	
		タイプA	タイプB
ローラ (ベアリング)	鉄 (シールド形)	鉄 (ゴムシール形)	ステンレス (ゴムシール形)
キャリヤヘッド	鉄	ステンレス	
ハンガ	鋳鉄	鋳鉄	
クランプ	鋳鉄	鋳鉄	
ボルト・ナット	鉄	ステンレス	

※鉄の標準表面処理は、亜鉛メッキです。(ローラは、黒染め)

※ステンレス製の場合は、タイプA、タイプBをご指定ください。



ケーブルキャリヤ

CABLE CARRIER

ガイドレール用 / NRF型・NR型・NO型

型式の構成

● NRF 型 (鉄製)

<h1 style="font-size: 2em;">NRF B - 1</h1>	キャリア種類 T : トップキャリア B : 中間キャリア E : エンドキャリア	ハンガ種類 1 : R25×90幅 8 : R35×130幅

● NR 型 (鉄製)

<h1 style="font-size: 2em;">NR B - 1</h1>	キャリア種類 T : トップキャリア B : 中間キャリア E : エンドキャリア	<table border="0"> <tr> <th style="text-align: left;">Uボルト種類</th> <th style="text-align: left;">適合ケーブル</th> </tr> <tr> <td>1 : P40×H90 →</td> <td>φ 9~φ28×1本</td> </tr> <tr> <td>2 : P40×H130 →</td> <td>φ 9~φ28×2本</td> </tr> <tr> <td>3 : P40×H165 →</td> <td>φ 9~φ28×3本</td> </tr> <tr> <td>4 : P70×H115 →</td> <td>φ28~φ50×1本</td> </tr> <tr> <td>5 : P70×H180 →</td> <td>φ28~φ50×2本</td> </tr> <tr> <td>6 : P70×H245 →</td> <td>φ28~φ50×3本</td> </tr> </table>	Uボルト種類	適合ケーブル	1 : P40×H90 →	φ 9~φ28×1本	2 : P40×H130 →	φ 9~φ28×2本	3 : P40×H165 →	φ 9~φ28×3本	4 : P70×H115 →	φ28~φ50×1本	5 : P70×H180 →	φ28~φ50×2本	6 : P70×H245 →	φ28~φ50×3本
	Uボルト種類		適合ケーブル													
1 : P40×H90 →	φ 9~φ28×1本															
2 : P40×H130 →	φ 9~φ28×2本															
3 : P40×H165 →	φ 9~φ28×3本															
4 : P70×H115 →	φ28~φ50×1本															
5 : P70×H180 →	φ28~φ50×2本															
6 : P70×H245 →	φ28~φ50×3本															

● NO 型 (鉄製)

<h1 style="font-size: 2em;">NO B - 1L</h1>	キャリア種類 T : トップキャリア B : 中間キャリア E : エンドキャリア	<table border="0"> <tr> <th style="text-align: left;">クランプ個数・種類</th> <th style="text-align: left;">適合ケーブル</th> </tr> <tr> <td>1S : Sクランプ1個 →</td> <td>φ15~φ28×1本</td> </tr> <tr> <td>2S : Sクランプ2個 →</td> <td>φ15~φ28×2本</td> </tr> <tr> <td style="text-align: center;">↓</td> <td></td> </tr> <tr> <td>4L : Lクランプ4個 →</td> <td>φ28~φ40×4本</td> </tr> <tr> <td>5L : Lクランプ5個 →</td> <td>φ28~φ40×5本</td> </tr> </table> <p>※ SクランプとLクランプの組合せも可能です。 (例) ケーブルφ35、φ25 各1本の場合、 型式 : NOB-1L・1S</p>	クランプ個数・種類	適合ケーブル	1S : Sクランプ1個 →	φ15~φ28×1本	2S : Sクランプ2個 →	φ15~φ28×2本	↓		4L : Lクランプ4個 →	φ28~φ40×4本	5L : Lクランプ5個 →	φ28~φ40×5本
	クランプ個数・種類		適合ケーブル											
1S : Sクランプ1個 →	φ15~φ28×1本													
2S : Sクランプ2個 →	φ15~φ28×2本													
↓														
4L : Lクランプ4個 →	φ28~φ40×4本													
5L : Lクランプ5個 →	φ28~φ40×5本													

●各型式共通 (ステンレス製)

材質区分 S : ステンレス製	ローラタイプ A : タイプ A (鉄製) B : タイプ B (ステンレス製)
<h1 style="font-size: 2em;">S NO B - 1L - B</h1>	

I形鋼用

MT-S

外形寸法
ハンガ組合せ・
適用レール
オプション
技術資料
実績紹介

MT

外形寸法
ハンガ組合せ・
適用レール
オプション・
ケーブル配列
技術資料

SH

外形寸法
適用レール・
オプション
技術資料

SE

外形寸法
適用レール・
オプション
技術資料

IN

外形寸法
適用レール・
ケーブル配列
オプション・
技術資料

ガイド
レール用

NRF

NR

NO

外形寸法
オプション
取付要領
技術資料

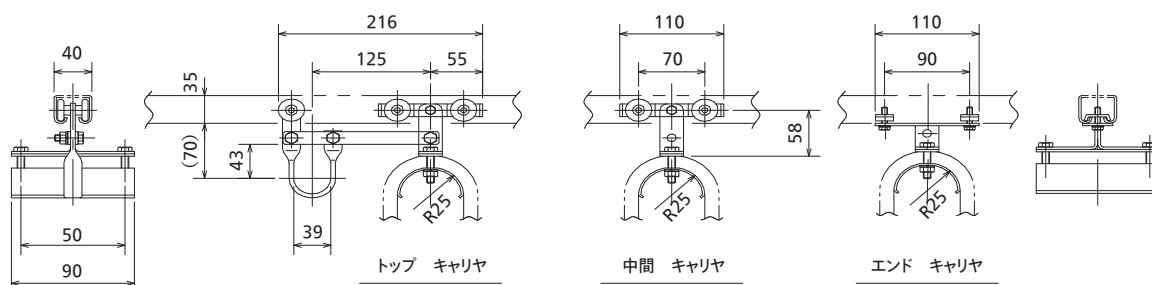
NRF 型

型式表

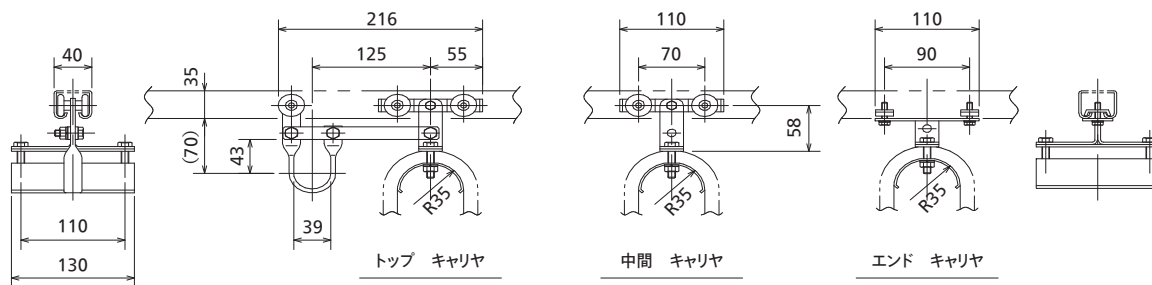
材質	厚さ×幅 (mm)	キャリア型式			キャリア質量 (kg)		
		トップ (T)	中間 (B)	エンド (E)	トップ	中間	エンド
鉄製	t5×40以下	NRFT-1	NRFB-1	NRFE-1	0.85	0.51	0.38
	t7×100以下	NRFT-8	NRFB-8	NRFE-8	1.06	0.67	0.57
ステンレス製	t5×40以下	SNRFT-1	SNRFB-1	SNRFE-1	0.85	0.51	0.38
	t7×100以下	SNRFT-8	SNRFB-8	SNRFE-8	1.06	0.67	0.57

外形寸法

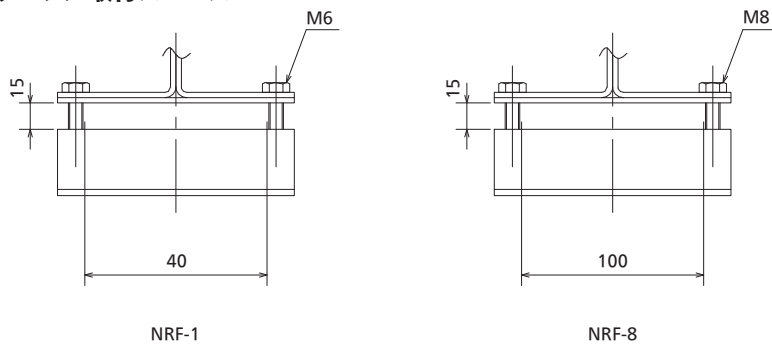
NRF-1



NRF-8



ケーブル取付スペース



NRF-1

NRF-8

NR型

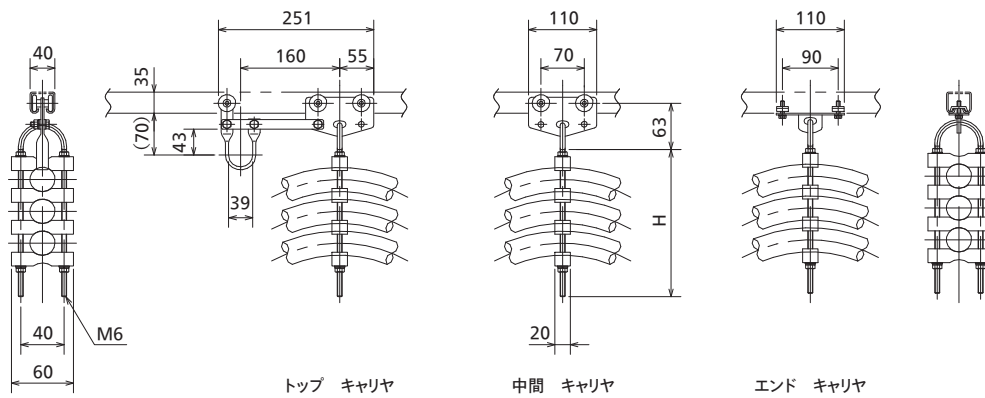
型式表

材質	適合ケーブル (mm)		キャリア型式			寸法 H (mm)	キャリア質量 (kg)		
	外径	本数	トップ (T)	中間 (B)	エンド (E)		トップ	中間	エンド
鉄製	φ9~φ28	1本	NRT-1	NRB-1 NRB-1-70	NRE-1	90	0.88	0.53	0.30
			—	—			—		
		2本	NRT-2	NRB-2 NRB-2-70	NRE-2	130	0.93	0.58	0.35
			—	—			—		
		3本	NRT-3	NRB-3 NRB-3-70	NRE-3	165	0.98	0.63	0.40
			—	—			—		
	φ28~φ50	1本	NRT-4	NRB-4	NRE-4	115	1.09	0.75	0.52
		2本	NRT-5	NRB-5	NRE-5	180	1.24	0.87	0.65
		3本	NRT-6	NRB-6	NRE-6	245	1.37	1.01	0.88
ステンレス製	φ9~φ28	1本	SNRT-1	SNRB-1	SNRE-1	90	0.88	0.53	0.30
		2本	SNRT-2	SNRB-2	SNRE-2	130	0.93	0.58	0.35
		3本	SNRT-3	SNRB-3	SNRE-3	165	0.98	0.63	0.40
	φ28~φ50	1本	SNRT-4	SNRB-4	SNRE-4	115	1.09	0.75	0.52
		2本	SNRT-5	SNRB-5	SNRE-5	180	1.24	0.87	0.65
		3本	SNRT-6	SNRB-6	SNRE-6	245	1.37	1.01	0.88

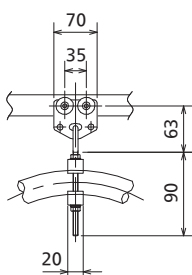
※中間キャリア長110mmタイプで収納スペースが足りない場合は、70mmタイプ(型式末尾「-70」)をご使用ください。

外形寸法

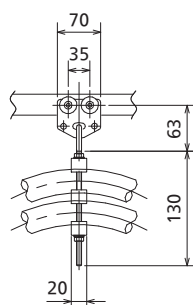
NR-1~3 (本図は、NR-3)



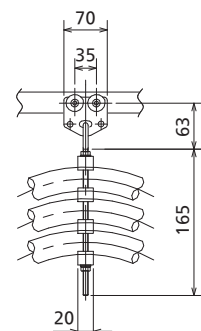
NR-1-70



NR-2-70



NR-3-70



I形鋼用

MT-S

外形寸法

ハンガ組合せ
適用レール

オプション

技術資料

実績紹介

MT

外形寸法

ハンガ組合せ
適用レール

オプション
ケーブル配列

技術資料

SH

外形寸法

適用レール
オプション

技術資料

SE

外形寸法

適用レール
オプション

技術資料

IN

外形寸法

適用レール
ケーブル配列

オプション
技術資料

技術資料

ガイド

レール用

NRF

NR

NO

外形寸法

オプション

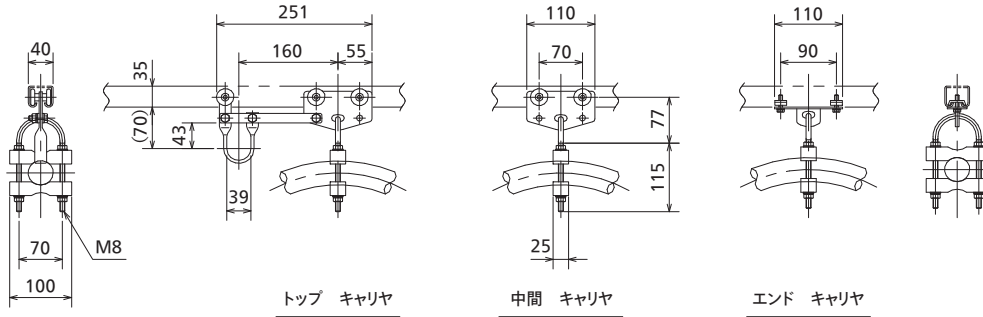
取付要領

技術資料

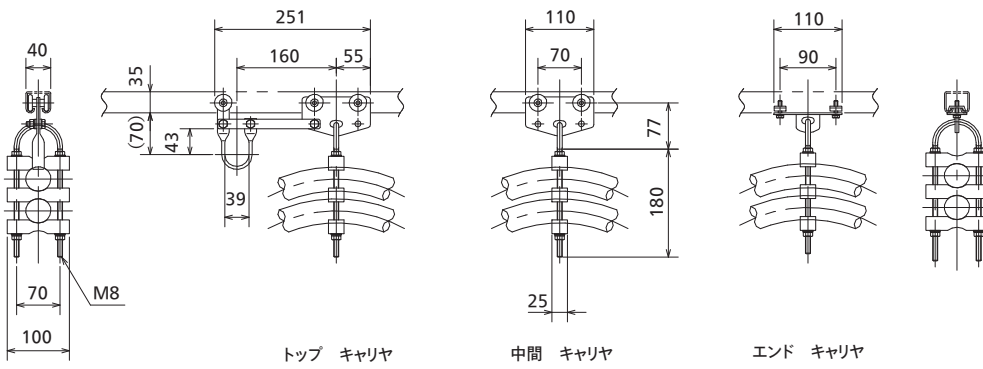
外形寸法

▶ NR型

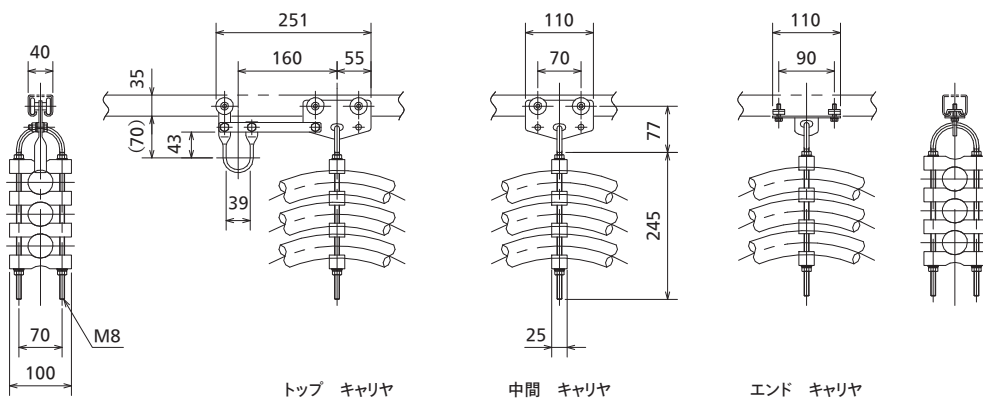
NR-4



NR-5



NR-6



ケーブルキャリア

CABLE CARRIER

ガイドレール用 / NRF型・NR型・NO型

NO型

型式表

材質	適合ケーブル (mm)		キャリア型式			寸法	キャリア質量 (kg)		
	外径	本数	トップ (T)	中間 (B)	エンド (E)	H (mm)	トップ	中間	エンド
鉄製	φ15~φ28	1本	NOT-1S	NOB-1S	NOE-1S	155	1.6	1.3	1.1
		2本	NOT-2S	NOB-2S	NOE-2S	227	2.3	2.0	1.8
		3本	NOT-3S	NOB-3S	NOE-3S	300	3.0	2.7	2.5
		4本	NOT-4S	NOB-4S	NOE-4S	227	3.7	3.4	3.2
		5本	NOT-5S	NOB-5S	NOE-5S	300	4.4	4.1	3.9
		6本	NOT-6S	NOB-6S	NOE-6S	300	5.1	4.8	4.6
	φ28~φ40	1本	NOT-1L	NOB-1L	NOE-1L	160	1.7	1.4	1.2
		2本	NOT-2L	NOB-2L	NOE-2L	237	2.4	2.1	1.9
		3本	NOT-3L	NOB-3L	NOE-3L	315	3.2	2.9	2.7
		4本	NOT-4L	NOB-4L	NOE-4L	237	3.9	3.6	3.4
5本		NOT-5L	NOB-5L	NOE-5L	315	4.7	4.4	4.2	
ステンレス製	φ15~φ28	1本	SNOT-1S	SNOB-1S	SNOE-1S	155	1.6	1.3	1.1
		2本	SNOT-2S	SNOB-2S	SNOE-2S	227	2.3	2.0	1.8
		3本	SNOT-3S	SNOB-3S	SNOE-3S	300	3.0	2.7	2.5
		4本	SNOT-4S	SNOB-4S	SNOE-4S	227	3.7	3.4	3.2
		5本	SNOT-5S	SNOB-5S	SNOE-5S	300	4.4	4.1	3.9
		6本	SNOT-6S	SNOB-6S	SNOE-6S	300	5.1	4.8	4.6
	φ28~φ40	1本	SNOT-1L	SNOB-1L	SNOE-1L	160	1.7	1.4	1.2
		2本	SNOT-2L	SNOB-2L	SNOE-2L	237	2.4	2.1	1.9
		3本	SNOT-3L	SNOB-3L	SNOE-3L	315	3.2	2.9	2.7
		4本	SNOT-4L	SNOB-4L	SNOE-4L	237	3.9	3.6	3.4
5本		SNOT-5L	SNOB-5L	SNOE-5L	315	4.7	4.4	4.2	

使用可能なケーブル本数の目安

ケーブル外径	ケーブル垂下り長さ			
	1.0m	1.5m	2.0m	2.5m
φ15~φ20	6	6	6	5
~φ25	6	5	4	3
~φ30	5	4	3	2
~φ35	—	3	2	2
~φ40	—	2	1	1

I形鋼用

MT-S

外形寸法
ハンガ組合せ・
適用レール
オプション
技術資料
実績紹介

MT

外形寸法
ハンガ組合せ・
適用レール
オプション・
ケーブル配列
技術資料

SH

外形寸法
適用レール・
オプション
技術資料

SE

外形寸法
適用レール・
オプション
技術資料

IN

外形寸法
適用レール・
ケーブル配列
オプション・
技術資料

ガイド レール用

NRF

NR

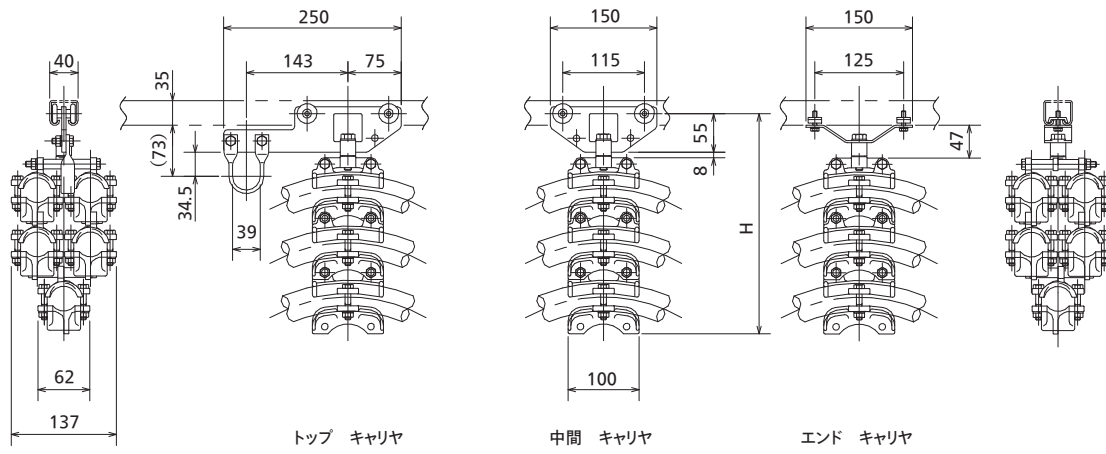
NO

外形寸法
オプション
取付要領
技術資料

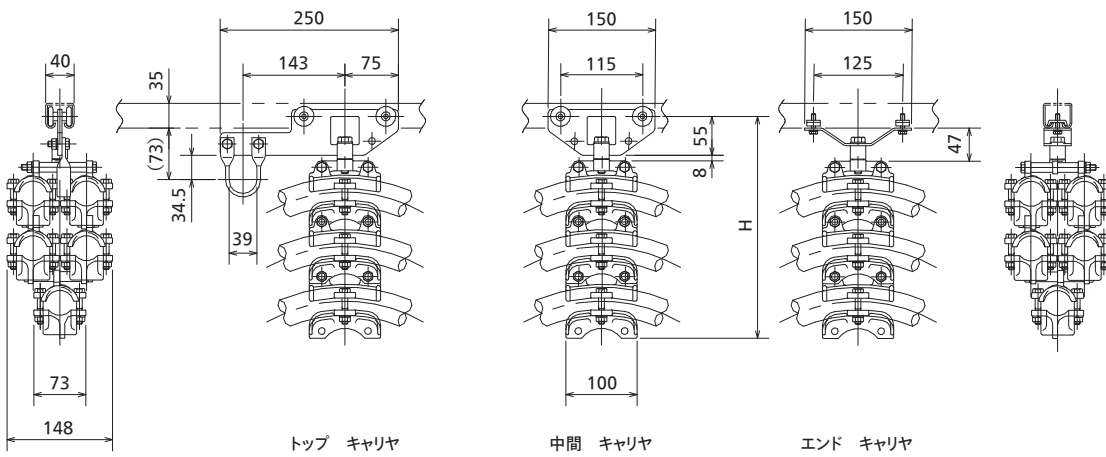
外形寸法

▶ NO 型

NO-1S~6S (本図は、NO-5S)



NO-1L~5L (本図は、NO-5L)



クランプ配列

ケーブル本数

1本	2本	3本	4本	5本	6本
1列1段	1列2段	1列3段	2列2段	2列3段	2列3段

※ 2列吊りのケーブル配列については、左右のバランスを十分考慮ください。

ケーブルキャリヤ

CABLE CARRIER

ガイドレール用 / NRF型・NR型・NO型

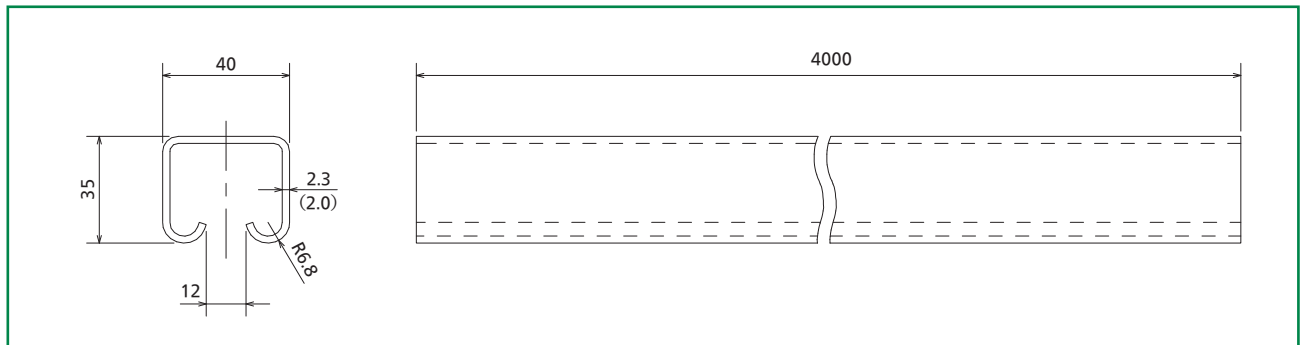
NRF型 / NR型 / NO型

オプション

外形寸法

▶ ガイドレール

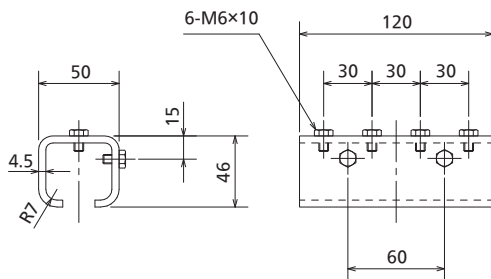
材質	板厚 (mm)	質量 (kg)	断面積 (cm ²)	断面係数 (cm ³)		断面二次モーメント (cm ⁴)	
				X軸	Y軸	X軸	Y軸
鉄製	2.3	約9	2.81	2.34	3.35	4.53	6.70
ステンレス製	2.0	約8	2.47	2.10	2.98	4.06	5.96



※ガイドレール内に多量の粉塵・水等が溜まる環境での使用は避けてください。

※ガイドレールを切断（長さ調整）する場合は、切断面にカエリ等のないよう、ヤスリで仕上げてください。

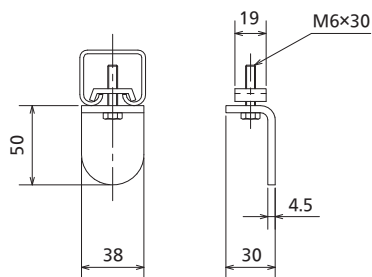
▶ ジョイナー



材質：鉄製
ステンレス製
質量：0.60kg



▶ エンドストップ



材質：鉄製
ステンレス製
質量：0.11kg



I形鋼用

MT-S

外形寸法

ハンガ組合せ
適用レール

オプション

技術資料

実績紹介

MT

外形寸法

ハンガ組合せ
適用レール

オプション・
ケーブル配列

技術資料

SH

外形寸法

適用レール・
オプション

技術資料

SE

外形寸法

適用レール・
オプション

技術資料

IN

外形寸法

適用レール・
ケーブル配列

オプション・
技術資料

ガイド
レール用

NRF

NR

NO

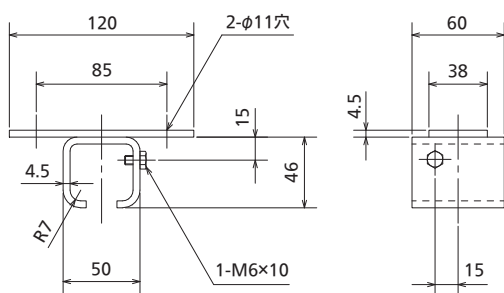
外形寸法

オプション

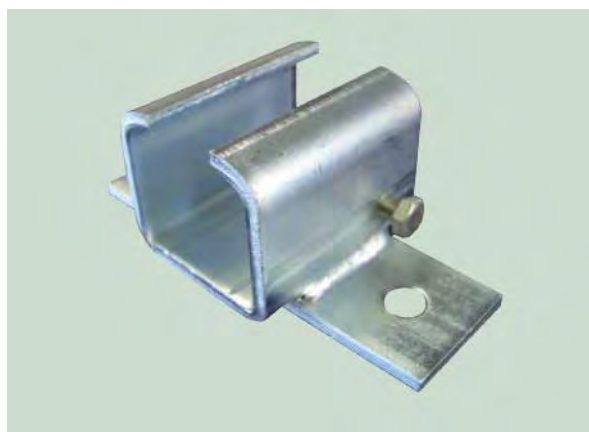
取付要領

技術資料

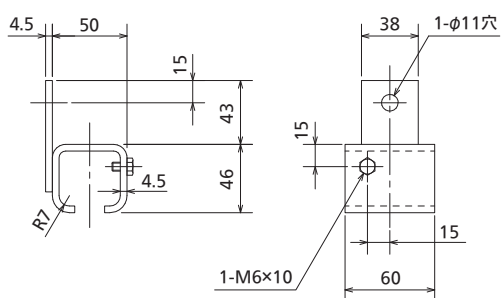
▶ 水平ハンガ



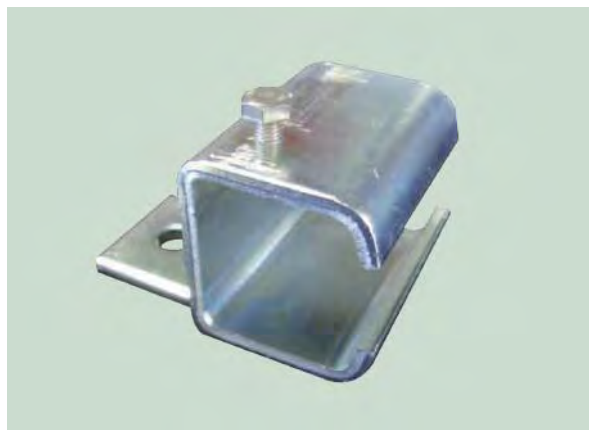
材質：鉄製
ステンレス製
質量：0.45kg



▶ 垂直ハンガ

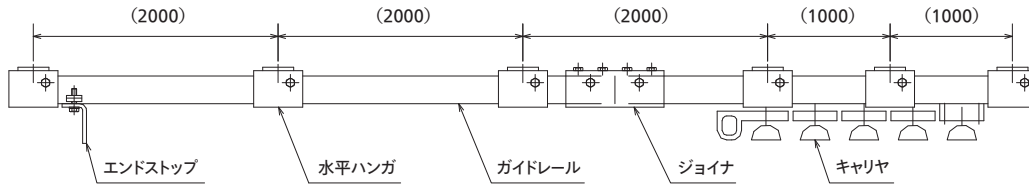


材質：鉄製
ステンレス製
質量：0.40kg

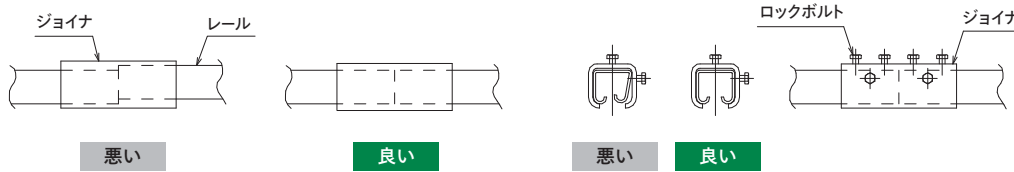


取付要領

- 取付部に水平ハンガ（または垂直ハンガ）を取り付けてください。
取付ピッチは、仕様条件に応じてキャリヤ移動部 最大2m、収納部 最大1mで調整ください。
（詳細は、技術資料をご参照ください）

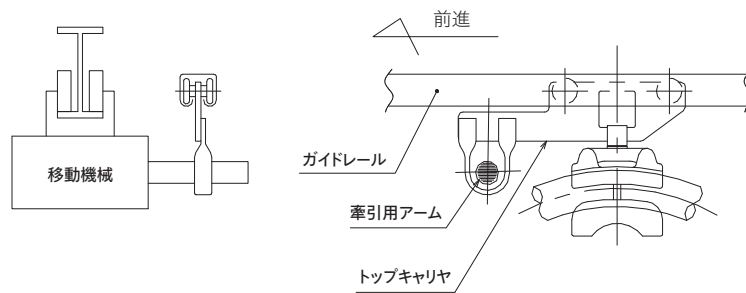


- ガイドレールをハンガに通してジョイナで継ぎ、ジョイナのロックボルトを調整してレールの合わせ面が上下左右同じレベルになるよう締付けてください。

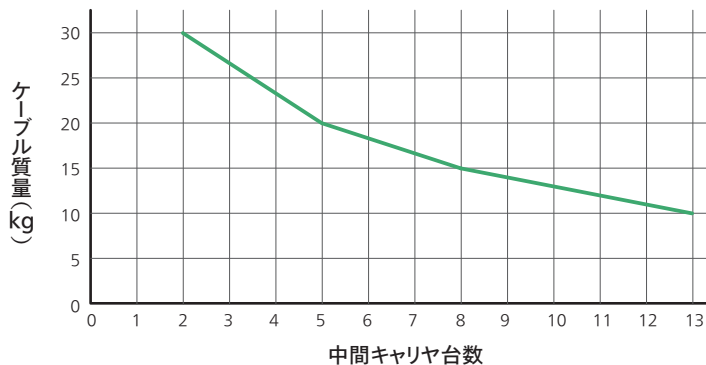


- エンドストップをトップキャリヤ側のレール先端に取り付けてください。
トップキャリヤより順次ガイドレールに通し、最後にエンドキャリヤをレールに固定してください。

- トップキャリヤの牽引用アームを下図の通りトップキャリヤに設けている輪の中に通してください。
その際、上下左右にスライドできるようにしてください。
また、斜め牽引はローラ損傷の原因となりますので、ロープ・チェーン等による斜め牽引は避けてください。
トップキャリヤ牽引力400N以内の仕様でご使用ください。



トップキャリヤ牽引力400N以内の仕様



I形鋼用

MT-S

外形寸法

ハンガ組合せ

適用レール

オプション

技術資料

実績紹介

MT

外形寸法

ハンガ組合せ

適用レール

オプション

ケーブル配列

技術資料

SH

外形寸法

適用レール

オプション

技術資料

SE

外形寸法

適用レール

オプション

技術資料

IN

外形寸法

適用レール

ケーブル配列

オプション

技術資料

ガイド
レール用

NRF

NR

NO

外形寸法

オプション

取付要領

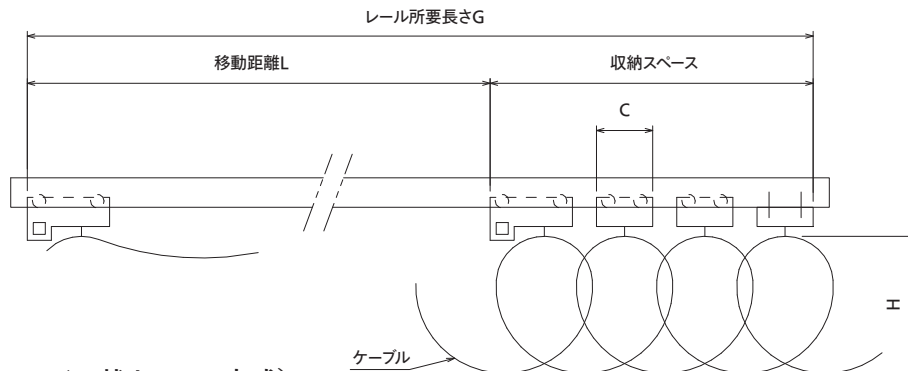
技術資料

■ レール所要長さ

レール所要長さ = 移動距離 L + 収納スペース

収納スペース = キャリヤ長の総和 + 1台分

※本カタログは、移動距離 L ≤ 30 (m)、キャリヤ台数 N ≤ 15 (台) を対象としています。



カーテン方式 (NR型・NO型は、コイル状カーテン方式)
ケーブルメーカーと相談の上、用途に応じたケーブルをご使用ください。

■ キャリヤ台数 N

移動距離 L (m) と垂下り長さ H (m) が
わかっている場合

$$N = \frac{2H + KL}{2H - KC}$$

K: ケーブル長さ係数
C: 中間キャリヤ長 (m)

※各キャリヤ間のケーブル長さ = 2H (2×垂下り長さ) として設定しています。実際の垂下り長さはケーブルの種類により異なり、設定値よりも短くなります。

※キャリヤ台数 N には、トップキャリヤ及びエンドキャリヤを含みます。

※キャリヤ台数 N の小数点以下は、切り上げとなります。

ケーブル長さ係数 K

型式	ケーブル吊段数	ケーブル長さ係数 K
NRF	1 段吊	1.1
NR	1 ~ 3 段吊	1.2
NO	1 段吊	1.2
	2 段吊	
	3 段吊	1.3

中間キャリヤ長 C

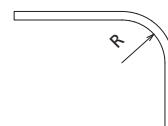
キャリヤ型式	中間キャリヤ長 C (m)
NRF	0.11
NR	0.11
NO	0.15

※上表の係数値は、選定上の目安です。施工に際しては、ケーブル曲げ特性により無理な力が生じないように調整しご使用ください。

■ レールのカーブについて

レールがカーブする場合は、キャリヤを円滑に移動させるため下記の条件の範囲でご使用ください。

$$\text{ケーブル垂下り長さ } H \leq \frac{1}{3} \times \text{レール曲げ半径 } R$$



製造可能なガイドレール最小曲げ半径は 2.5 m です。

※曲げ半径が小さい程、曲げ加工によるレールの歪・捻れが大きくなりますので、曲げ半径は極力大きくとるようにしてください。

※製造上の都合により、曲げレールの端部300mm程度は歪が大ききご使用できません。現場合わせにより切断してご使用ください。

※曲げレール部の水平ハンガ(または垂直ハンガ) 取付位置は、現場合わせによりご調整ください。

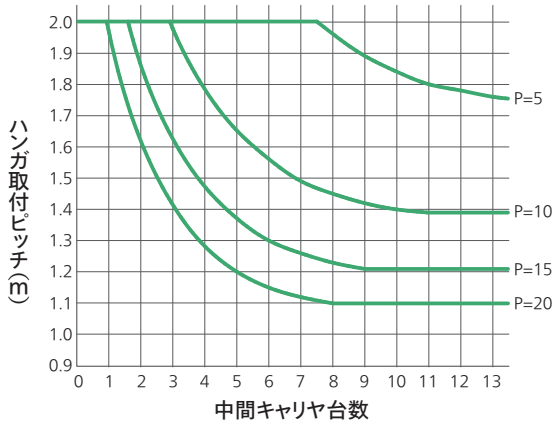
■ 水平ハンガ・垂直ハンガの取付ピッチ

水平ハンガ・垂直ハンガの取付ピッチは、キャリヤ型式・台数及びケーブル質量等の条件に応じて調整が必要です。(移動範囲：最大2m、収納スペース最大1m)

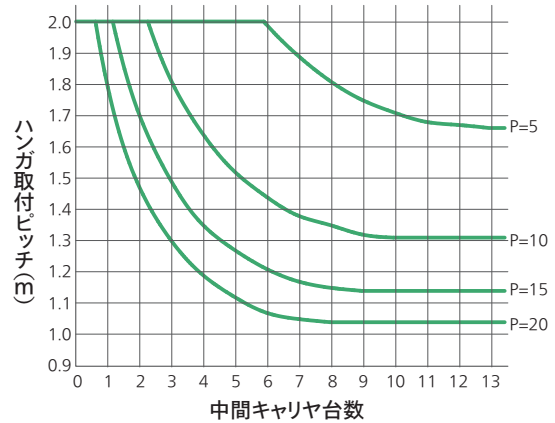
ガイドレール仕様及び下記のグラフを参照の上、決定ください。(下記のグラフは、最大たわみ=レール長×1/300)

$$P = (\text{キャリヤ質量}) + (\text{ケーブル質量})$$

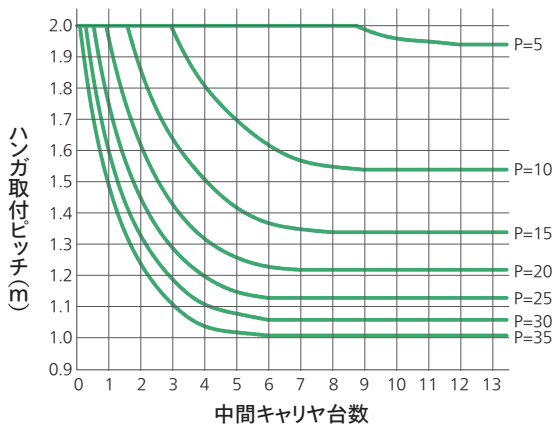
NRF・NR型、鉄製ガイドレールの場合



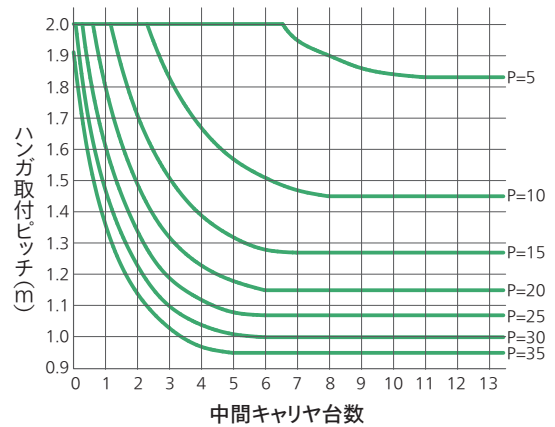
NRF・NR型、ステンレス製ガイドレールの場合



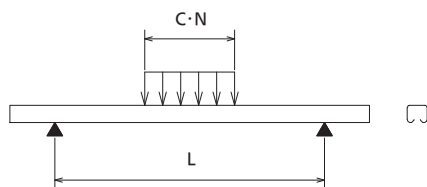
NO型、鉄製ガイドレールの場合



NO型、ステンレス製ガイドレールの場合



[参考] たわみ $\delta = \frac{9.8 P}{384EI} (8NL^3 - 4C^2N^3L + C^3N^4)$
(CN < L の範囲に適用)

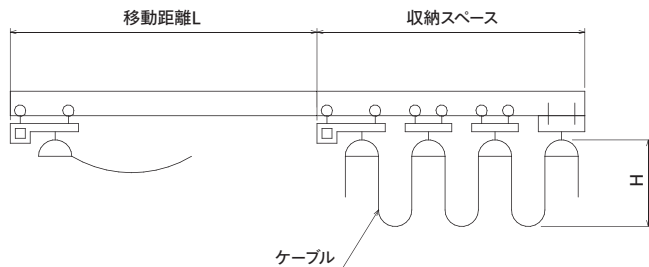


P : キャリヤ1台当りの全質量	kg
E : 縦弾性係数	N/cm ²
鉄 製 : 2058×10 ⁴	N/cm ²
ステンレス製 : 1930×10 ⁴	N/cm ²
I : レールのX軸断面二次モーメント	cm ⁴
L : ハンガ取付ピッチ (支点間距離)	cm
C : 中間キャリヤ長	cm
N : 支点間にかかるキャリヤ台数	

ケーブルキャリヤ照会票

年 月 日

貴社名		ご担当者	
納入先		TEL	
見積期限	年 月 日	FAX	
ご希望納期	年 月 日	E-mail	



仕様

用途・設備名	:	
移動距離	:	m
移動速度	:	m/min (加速時間: 秒)
キャリヤ 収納スペース	:	m (寸法制限・指定寸法があればご記入ください)
ケーブル 垂下り長さ	:	m (寸法制限・指定寸法があればご記入ください)
※各キャリヤ間のケーブル長さ=2H (2×垂下り長さ) として設定しています。 実際の垂下り長さはケーブルの種類により異なり、設定値よりも短くなります。		
使用レール	:	ガイドレール ・ I形鋼 ・ その他
レールサイズ	:	高さ × 幅 × 厚み × 厚み
表面処理	:	標準 ・ 指定 ()
特記事項	:	使用頻度・使用環境 (屋外・海岸地域・多量の粉塵など)

使用ケーブル (外径・質量・本数)

a) 外径 φ	、質量	kg/m ×	本 (種類:)
b) 外径 φ	、質量	kg/m ×	本 (種類:)
c) 外径 φ	、質量	kg/m ×	本 (種類:)
d) 外径 φ	、質量	kg/m ×	本 (種類:)
e) 外径 φ	、質量	kg/m ×	本 (種類:)
f) 外径 φ	、質量	kg/m ×	本 (種類:)
キャリヤ台数	:	トップ 台、 中間 台、 エンド 台	
付属品・セット品	:	ループホルダ (見積範囲に含む場合は○をご記入ください)	
	:	ワイヤロープまたはチェーン (見積範囲に含む場合は○をご記入ください)	

弊社記入欄

営業照会番号	営業部署	担当者

日電商工株式会社



ケーブルキャリヤ

CABLE CARRIER

照会票

◎保証

本カタログに掲載の製品は、当社規定に基づき保証させていただいております。万が一不明な点がございましたら、ご購入いただいた販売店または当社営業所へお申し付けください。

保証期間

当社製品の保証期間は、貴社のご指定場所（日本国内のみ）に納入後1年間といたします。

保証範囲

保証範囲は当社製作範囲に限定します。

保証期間中に当社側の責任により故障を生じた場合は、その製品の故障部分の交換、または修理を無償にて行います。

但し、次に該当する場合は、この保証の対象範囲から除外させていただきます。

(1) 日本国外でのご使用の場合

（日本国内でのご使用を前提としております。日本国外でのご使用に関しては、当社営業担当者までご相談ください）

(2) 故障の原因が当社製品以外の事由による場合

(3) 納入後の落下、衝突などによる場合

(4) 製品の保管、保守保全が適切に行われなかった場合

(5) 当社カタログ記載の仕様、または相互に合意した仕様を外れる条件下で使用された場合

(6) 当社が関与しない改造、または修理による場合

(7) お客様からの支給品、または指定部品の影響による故障の場合

(8) 消耗部品

(9) 災害など不可抗力による場合

◎免責事項

- (1) 本カタログに掲載の製品の保証は製品単体の保証を意味するもので、万一発生した災害や事故による損害賠償及び対象製品の故障、取り付け、施工上の不備などによる事故損害は責任を負いかねます。
- (2) 本製品の使用、不具合、または故障による付随する二次的損害（接続機器、システムの停止や誤動作、装置の損傷、利益の損失、事業の中断、記憶内容の変化・消失、復旧に関わる費用など）に関して、当社は一切責任を負いません。当社の責任範囲は対象製品の修理、もしくは代替品との交換に限らせていただきます。
- (3) 使用方法の誤り、保守点検や取り付け・取り外し等の不備、取扱説明書の記載内容を守らないことにより生じた損害に関して、当社は一切責任を負いません。
- (4) 当社が関与しない接続機器、ソフトウェアとの組み合わせによる誤動作などに生じた損害に関して、当社は一切責任を負いません。
- (5) 本製品の保証に関して、いかなる場合も当社費用負担は本製品の価格内とします。

◎アフターサービス

お問い合わせの際は、銘板記載事項をすべてお知らせください。

(1) 保証期間中に修理を依頼される場合、販売店または当社営業担当者にご相談ください。

(2) 保証期間を過ぎて修理を依頼される場合、当社営業担当者にご相談ください。修理によって性能が維持できる場合は、ご要望により有償で修理いたします。尚、出張修理を行った場合には、出張に要する実費を申し受けます。

◎安全に関するご注意

- (1) 本カタログに掲載の製品名・型式・仕様・外形寸法・材質・価格・付属品などの記載内容については、改善またはその他事由により必要に応じて予告なく変更することがあります。当社製品につきましては、当社営業担当者まで記載内容をご確認ください。
- (2) 詳細な仕様が記載されていない機種につきましては、当社営業担当者にご相談のうえ、仕様内容などをご確認ください。
- (3) ご採用に際しては、機能や安全性をご確認ください。
- (4) 製品を安全にお使いいただくため、ご使用前に取扱説明書を必ずお読みください。また不明な点は、当社営業担当者にご確認のうえ、ご使用ください。



日電商五株式会社

本社	〒650-0024 兵庫県神戸市中央区海岸通3丁目1-17 (丸勉ビル) TEL: 078-332-2071 FAX: 078-332-1290
東京営業所	〒101-0021 東京都千代田区外神田2丁目2-17 (喜助お茶の水ビル) TEL: 03-3253-4841 FAX: 03-3253-6909
千葉営業所	〒260-0834 千葉県千葉市中央区今井1丁目3-10 TEL: 043-208-2511 FAX: 043-208-2522
君津営業所	〒299-1142 千葉県君津市坂田1268 TEL: 0439-52-0876 FAX: 0439-52-1008
名古屋営業所	〒465-0025 愛知県名古屋市名東区上社1-605 (アマノマンション102) TEL: 052-799-3861 FAX: 052-799-3865
神戸営業所	〒650-0024 兵庫県神戸市中央区海岸通3丁目1-17 (丸勉ビル) TEL: 078-332-2071 FAX: 078-332-2109
倉敷営業所	〒713-8103 岡山県倉敷市玉島乙島8256-75 TEL: 086-525-6603 FAX: 086-525-6604
新居浜営業所	〒792-0811 愛媛県新居浜市庄内町1丁目2-16 TEL: 0897-35-1577 FAX: 0897-34-2916
北九州営業所	〒803-0814 福岡県北九州市小倉北区大手町7-38 (大手町ビル) TEL: 093-592-1112 FAX: 093-592-1146

<http://www.ndsk.co.jp>

お問い合わせ先