

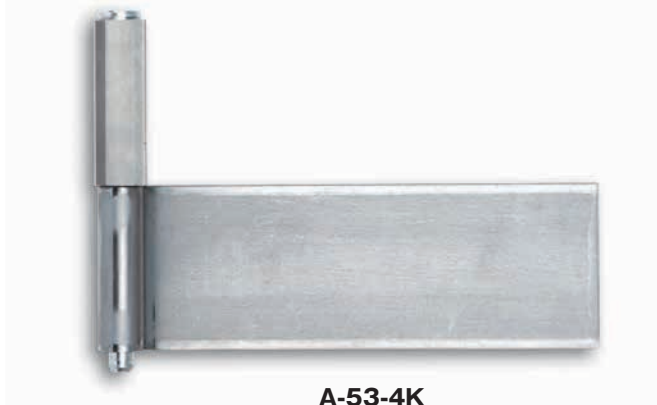
2管板蝶番 (角カラー組替)

2-TUBE PLATE HINGES SQUARE COLOR SET

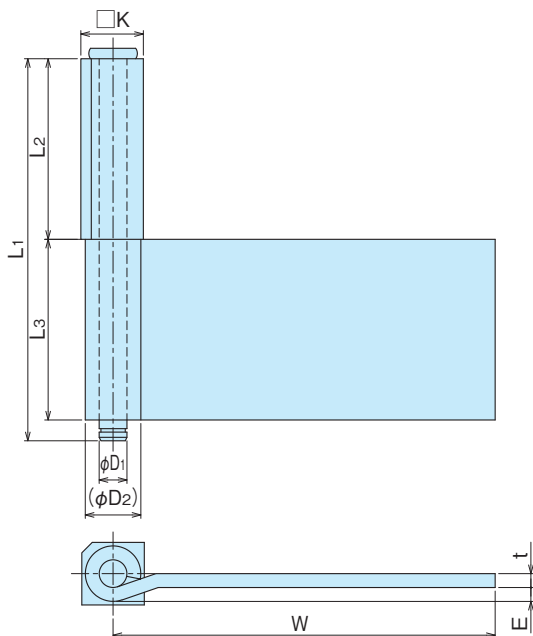


A-50K~55K・SA-52K~54K

角カラー組替も標準品としてラインナップしました。



A-53-4K



- 特 徴**
Feature
- 角カラーに組み替えることによって、溶接が面あたりで容易になりました。
 - 曲げ加工用ヒンジで、取付サイズに合わせて曲げられます。
 - ピンが抜き差しになっており、取付が簡単です。
 - ステンピン組み替えも承ります。
 - 曲げ加工も承ります。
-
- Welding has become easier on the surface by changing to a square collar.
 - Bending hinge that can be bent according to the mounting size.
 - Pins are inserted and removed for easy installation.
 - We also accept replacement of stainless steel pins.
 - Bending is also available.

- 材 質**
- A-50K~55K/鉄(SS)
 - SA-52K~54K/ステンレス(SUS304)
- 表面処理**
- A-50K~55K/ピンのみ三価クロメートめっき
- 用 途**
- 配電盤・分電盤・制御盤・その他各種BOX
-
- Material**
- A-50K~55K/Rolled steel (SS)
 - SA-52K~54K/Stainless steel plate (SUS304)
- Finish**
- A-50K~55K/Zinc chromate plating (Pin only)
- Specific Use**
- Electric distribution and control panels, etc

品 番 Product No.		W	L1	L2		L3	□K	φD1	(φD2)		E	t		自重(g) Weight		単 価 Price	
SS	SUS			SS	SUS				SS	SUS		SS	SUS	SS	SUS	SS	SUS
A-50-1K		60	65	30		30	12	5	9.6			2.3		79.8		¥240	
A-50-2K		60	90	42		40	14	6	12.4			3.2		152.8		¥340	
A-50-4K		80	110	52		52	16	8	14.4			3.2		264.8		¥480	
A-50-5K		110	110	52		52	18	8	16			4.0		380.1		¥560	
A-51-1K		110	65	30		30	12	5	9.6			2.3		107.8		¥250	
A-51-2K		110	90	42		40	14	6	12.4			3.2		200.8		¥350	
A-51-4K		150	110	52		52	16	8	14.4			3.2		354.8		¥490	
A-51-5K		150	110	52		52	18	8	17			4.5		478.1		¥590	
A-52-1K	SA-52-1K	60	65	30	30	30	12	5	9.6	9	3.8	2.3	2	78.8	73.3	¥240	¥680
A-52-2K	SA-52-2K	60	90	42	40	40	14	6	12.4	12	4	3.2	3	150.8	144.5	¥340	¥950
A-52-4K	SA-52-4K	80	110	52	52	52	16	8	14.4	14	4	3.2	3	260.8	250.9	¥480	¥1,500
A-52-5K	SA-52-5K	110	110	52	52	52	18	8	16	16	4	4.0	4	373.1	370.7	¥560	¥1,900
A-53-1K		110	65	30		30	12	5	9.6		3.8	2.3		104.8		¥250	
A-53-2K		110	90	42		40	14	6	12.4		4	3.2		202.8		¥350	
A-53-4K		150	110	52		52	16	8	14.4		4	3.2		353.8		¥490	
A-53-5K		150	110	52		52	18	8	17		4	4.5		471.1		¥590	
A-54-2K	SA-54-2K	60	90	42	40	40	14	6	12.4	12	6	3.2	3	149.8	143.9	¥340	¥950
A-54-4K	SA-54-4K	80	110	52	52	52	16	8	14.4	14	7	3.2	3	262.8	249.1	¥480	¥1,500
A-54-5K	SA-54-5K	110	110	52	52	52	18	8	16	16	7	4.0	4	368.1	369.3	¥560	¥1,900
A-55-2K		110	90	42		40	14	6	12.4		6	3.2		199.8		¥350	
A-55-4K		150	110	52		52	16	8	14.4		7	3.2		347.8		¥490	
A-55-5K		150	110	52		52	18	8	17		7	4.5		459.1		¥590	

3管板蝶番(角カラー組替)

3-TUBE PLATE HINGES SQUARE COLOR SET

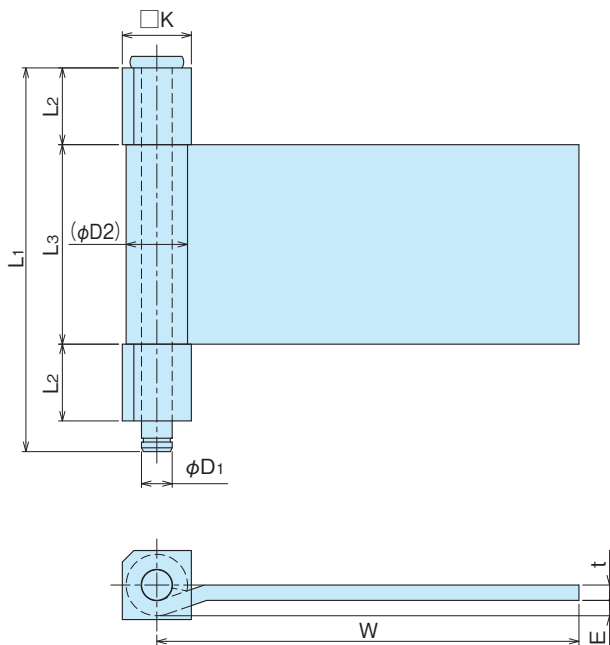
A-56K~61K・SA-58K~60K



角カラー組替も標準品としてラインナップしました。



A-59-4K



- 特 徴**
Feature
- 角カラーに組み替えることによって、溶接が面あたりで容易になりました。
 - 曲げ加工用ヒンジで、取付サイズに合わせて曲げられます。
 - ピンが抜き差しになっており、取付が簡単です。
 - ステンピン組み替えも承ります。
 - 曲げ加工も承ります。
-
- Welding has become easier on the surface by changing to a square collar.
 - Bending hinge that can be bent according to the mounting size.
 - Pins are inserted and removed for easy installation.
 - We also accept replacement of stainless steel pins.
 - Bending is also available.

- 材 質**
- A-56K~61K/鉄(SS)
 - SA-58K~60K/ステンレス(SUS304)
- 表面処理**
- A-56K~61K/ピンのみ三価クロメートめっき
- 用 途**
- 配電盤・分電盤・制御盤・その他各種BOX
-
- Material**
- A-56K~61K/Rolled steel (SS)
 - SA-58K~60K/Stainless steel plate (SUS304)
- Finish**
- A-56K~61K/Zinc chromate plating (Pin only)
- Specific Use**
- Electric distribution and control panels,etc

品 番 Product No.		W	L1	L2	L3	□K	φD1	(φD2)		E	t		自重(g) Weight		単 価 Price	
SS	SUS							SS	SUS		SS	SUS	SS	SUS	SS	SUS
A-56-1K		60	65	15	30	12	5	9.6			2.3		79.7		¥310	
A-56-2K		60	90	20	40	14	6	12.4			3.2		152.4		¥410	
A-56-4K		80	100	20	52	16	8	14.4			3.2		242.6		¥510	
A-56-5K		110	100	20	52	18	8	16			4.0		351.8		¥600	
A-57-1K		110	65	15	30	12	5	9.6			2.3		107.7		¥320	
A-57-2K		110	90	20	40	14	6	12.4			3.2		200.4		¥420	
A-57-4K		150	100	20	52	16	8	14.4			3.2		332.6		¥520	
A-57-5K		150	100	20	52	18	8	17			4.5		449.8		¥630	
A-58-1K	SA-58-1K	60	65	15	30	12	5	9.6	9	3.8	2.3	2	78.7	70.2	¥310	¥700
A-58-2K	SA-58-2K	60	90	20	40	14	6	12.4	12	4	3.2	3	150.4	138.9	¥410	¥1,000
A-58-4K	SA-58-4K	80	100	20	52	16	8	14.4	14	4	3.2	3	238.6	220.6	¥510	¥1,500
A-58-5K	SA-58-5K	110	100	20	52	18	8	16	16	4	4.0	4	344.8	332.7	¥600	¥2,000
A-59-1K		110	65	15	30	12	5	9.6		3.8	2.3		104.7		¥320	
A-59-2K		110	90	20	40	14	6	12.4		4	3.2		202.4		¥420	
A-59-4K		150	100	20	52	16	8	14.4		4	3.2		331.6		¥520	
A-59-5K		150	100	20	52	18	8	17		4	4.5		442.8		¥630	
A-60-2K	SA-60-2K	60	90	20	40	14	6	12.4	12	6	3.2	3	149.4	138.3	¥410	¥1,000
A-60-4K	SA-60-4K	80	100	20	52	16	8	14.4	14	7	3.2	3	240.6	219.2	¥510	¥1,500
A-60-5K	SA-60-5K	110	100	20	52	18	8	16	16	7	4.0	4	339.8	330.7	¥600	¥2,000
A-61-2K		110	90	20	40	14	6	12.4		6	3.2		199.4		¥420	
A-61-4K		150	100	20	52	16	8	14.4		7	3.2		325.6		¥520	
A-61-5K		150	100	20	52	18	8	17		7	4.5		430.8		¥630	