

HITACHI
Inspire the Next

受変電システム
総合カタログ

Power Receiving and
Transforming System
General Catalog

日立産機システムは、
環境(グリーン)と省エネに貢献する
製品とシステム、ソリューションを提供します。

Total Solution

トータルソリューション

電源ソリューション技術と豊富な経験により、計画、設置、運用から保守に至る受変電システムのライフサイクル全般にわたってトータルなエンジニアリングを提供しています。

■ トータルソリューション	3
■ ラインアップ	
72/84kV Hy-VCB搭載 ガス絶縁開閉装置(Hy-GIS)	5
特別高圧変圧器	7
24kV スイッチギヤ	9
スポットネットワーク受電盤	10
7.2/3.6kV スイッチギヤ(S形スイッチギヤ)	11
全天候形点検室付スイッチギヤ(屋外盤)	12
7.2kV フィットバックキュービクル(前面保守薄形)	13
キュービクル式高圧受電設備(標準タイプ)	14
6.6/3.3kV 高圧コンビネーションスタータ	15
液体抵抗器	16
配電機器	19
■ グリーン	
環境調和型変圧器	8
■ デジタル	
H-MACS(監視制御システム)	17
スマート保安	18
■ サービス	20
■ リニューアル	21

Lineup

ニーズ対応ラインアップ

産業、ビルなど、お客さま個々のニーズ「安全性、経済性、保守性、環境調和、省スペース」に先端技術運用のラインアップで対応します。

Green

環境保全

製品の高性能化のみならず、さまざまな環境性能の向上に努めています。私たちは環境(グリーン)・省エネに貢献する可能性を追求しています。

Digital

デジタル

特高から低圧まで監視・制御を実現。また、必要機能がオールインワンパッケージとなっていますので、一括導入のニーズにもお応えします。またセンサ類を駆使し、付加価値のある製品を提供し高度保守機能を強化し、受変電設備のLCM*を実現します。

* LCM (Life Cycle Management)

Service

サービス

受変電設備の運用に携わる技術者の教育、健全性点検や予防保全活動など、幅広いサービスを提供しています。

Renewal

リニューアル

ご使用中の受変電設備のリニューアルにも積極的に支援を行っています。設備診断、負荷需要予測から、実施設計、諸官公庁打ち合わせ、工事、試運転まで一貫して対応します。



電源ソリューション技術と豊富な経験により、計画、設置、運用から保守に至る受変電システムのライフサイクル全般にわたってトータルなエンジニアリングを提供しています。

受変電設備計画の基本方針

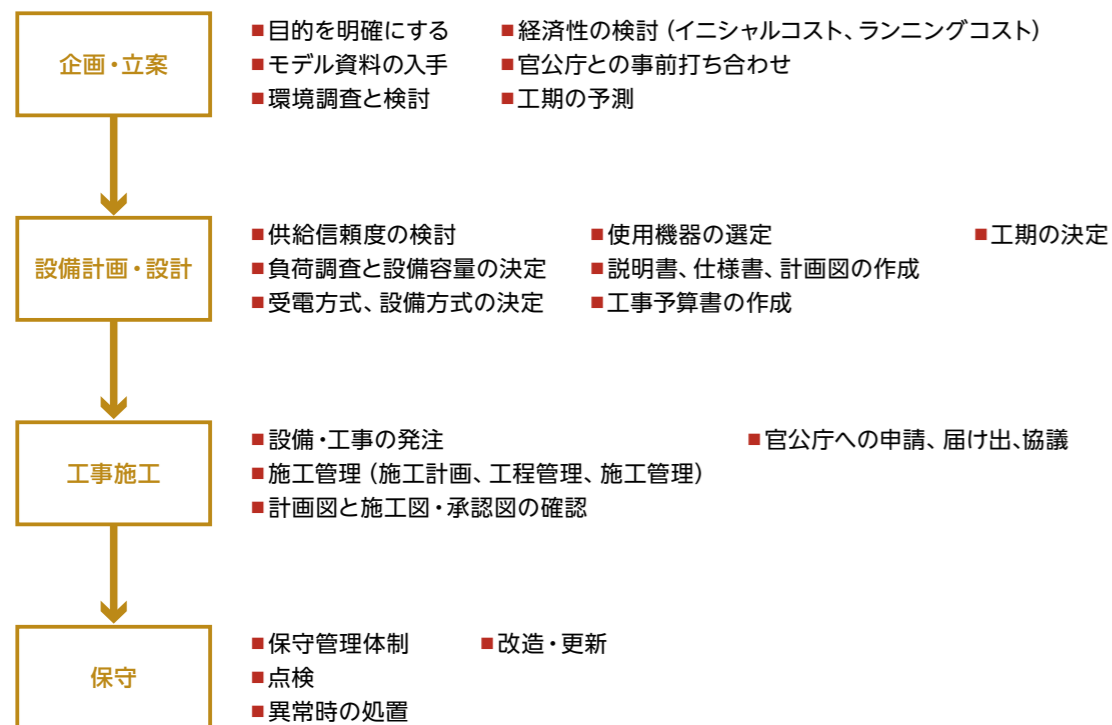
お客様の事業所の立地条件、負荷特性、運転条件に応じて、負荷の増加や変更に対応でき、しかも信頼度の高い計画をご提案いたします。



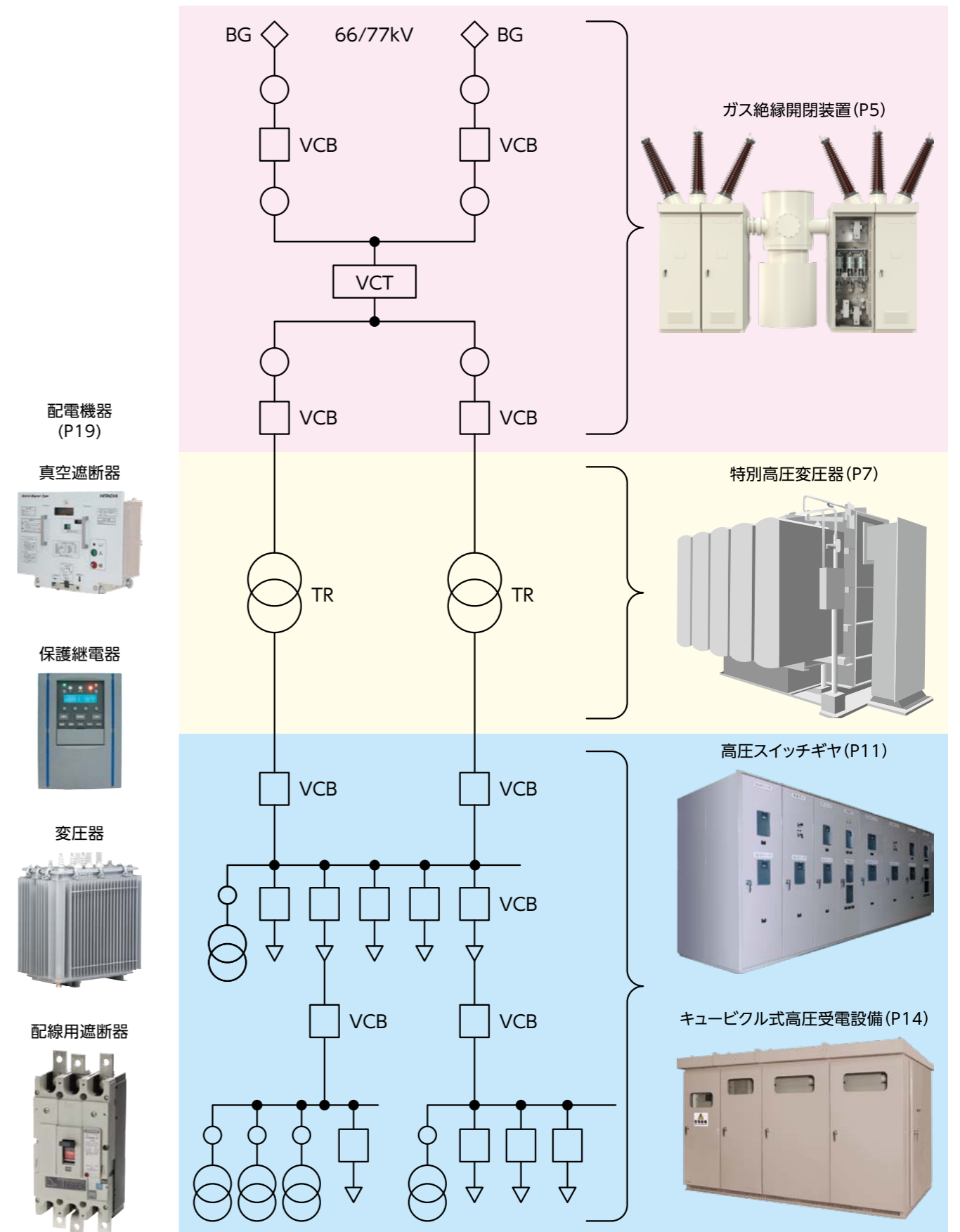
- ① **安全性**
電気事故、設備火災、破損による波及災害を防止します。
- ② **信頼性**
製造プロセスや負荷に応じて、事故発生時の被害を最小として、短時間復旧を可能とします。
- ③ **経済性**
事業所の規模、負荷特性、保守費を含め、経済性に優れています。
- ④ **増設対応性**
負荷の増加や変更を考慮して、余地余力を配慮します。
- ⑤ **保守性**
日常の運転や保守に際して、不便や危険を防止します。
- ⑥ **耐環境性**
塩害、塵埃、腐食性ガス、騒音、地震、落雷などの立地条件や自然条件を考慮します。
- ⑦ **環境調和**
省エネ、騒音、振動、排ガス、臭気、美観など設備の環境負荷の低減を図ります。

受変電設備計画の主要作業

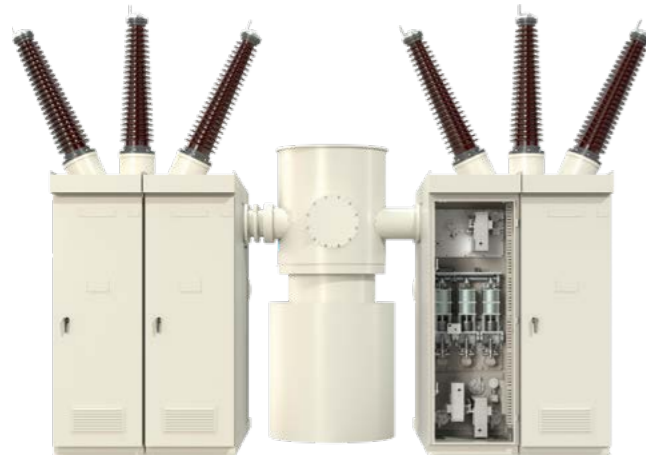
受変電設備の企画・立案から設備計画・設計、工事施工、保守まで、4区分に大別できます。



産業、ビルのニーズに先端技術適用のラインアップに対応します。
受変電システムに求められるニーズに対応しています。「安全性」「経済性」「保守性」「環境調和」「省スペース」



72/84kV Hy-VCB搭載 ガス絶縁開閉装置 (Hy-GIS)



主な特長

- 高い信頼性
高圧の真空遮断器で培った技術を特高に採用。
操作機構の部品点数を削減したハイブリッド形真空遮断器 (VCB) を搭載。故障発生率を低減し、高い信頼性により電力の安定供給に貢献
- 受変電設備の最適なLCMを実現
部品点数の削減、VCBのグリースレスによりメンテナンス性が向上し、最適なLCMを実現
- 温室効果ガスの使用量低減
最適な収納機器レイアウト設計、絶縁ガスの低圧力化などによりSF₆ガスの使用量を低減し持続可能な社会の実現に貢献

■ 定格・仕様

定格電圧 (kV)	72	84
定格電流 (A)	800/1,200	
VCB定格遮断電流 (kA)	25	
VCB定格投入電流 (kA)	62.5	
定格短時間耐電流 (kA)	25 (2s)	
商用周波耐電圧 (kVrms)	140	160
雷インパルス耐電圧 (kV)	350	400
SF ₆ 定格ガス圧力 (MPa G)	GIS区画	0.07 (0.05)
(最低保証ガス圧力) (at20°C)	VCT区画	0.16 (0.13)
電動EDSの開閉性能	進み小電流開閉	84kV、0.1Ax200回
	遅れ小電流開閉	84kV、3Ax100回

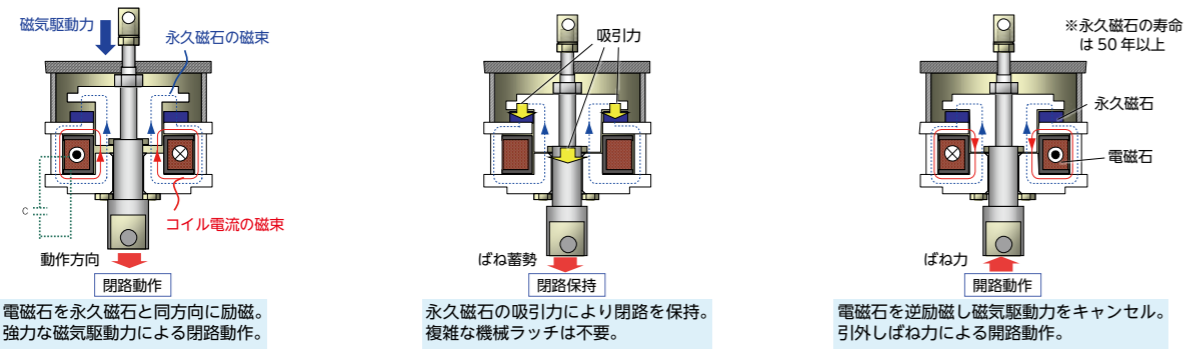
環境調和

- SF₆ガス使用量削減 (従来比14%低減) による耐環境製品

現地工事軽減

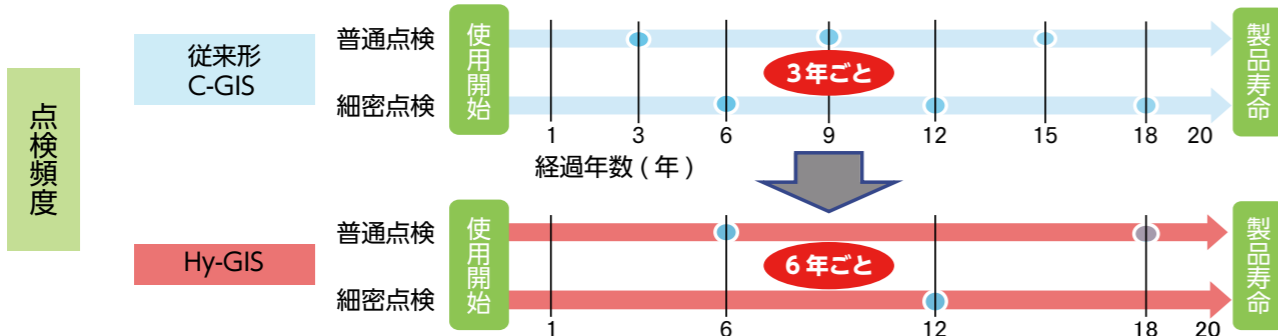
- GIS 2面一体輸送による据付工期短縮 (従来比30%低減)
- 搬入制限がある場所には単面輸送も可能

ハイブリッド操作器の動作原理【省保守・高信頼のコア技術】

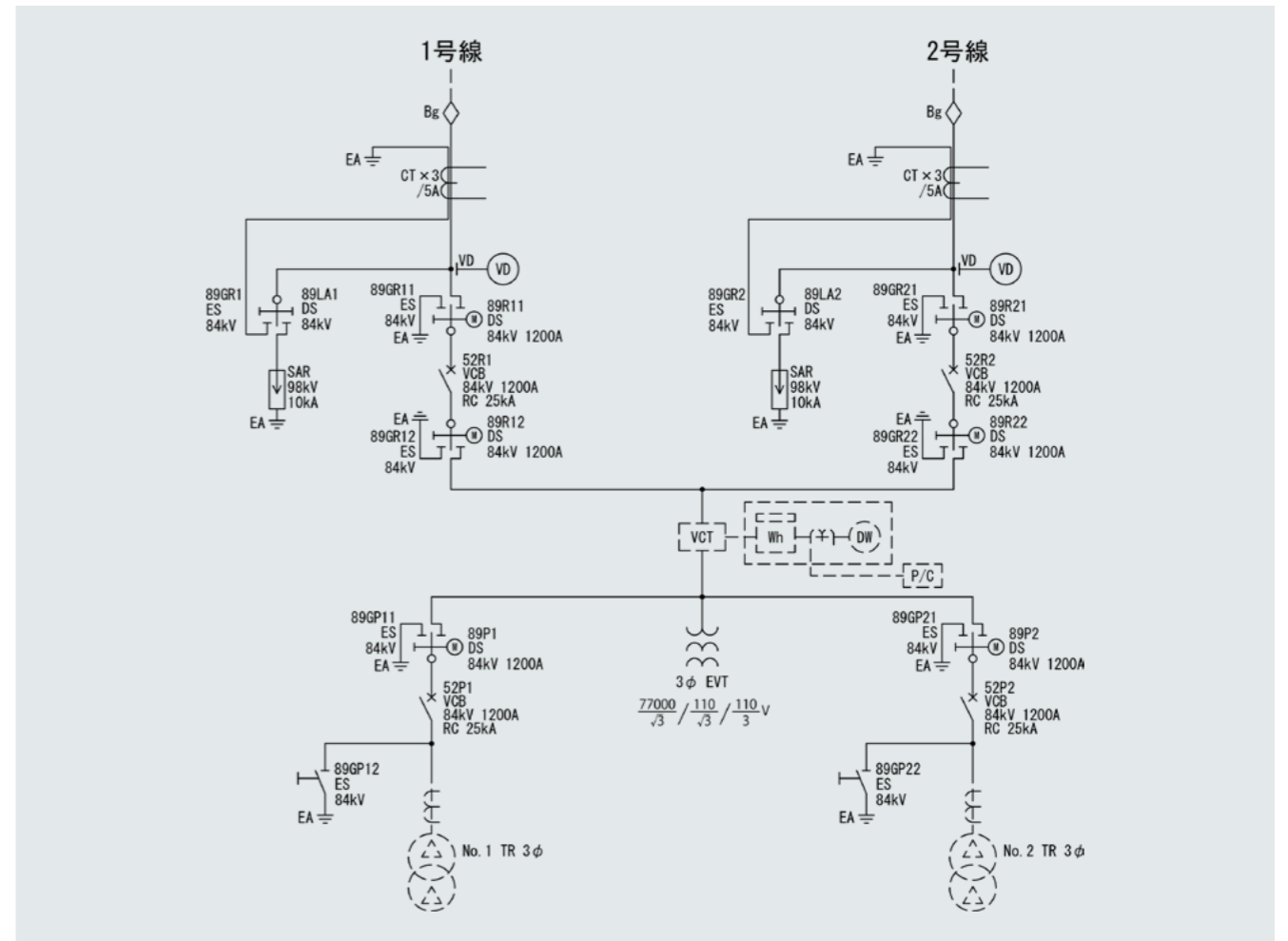


省保守

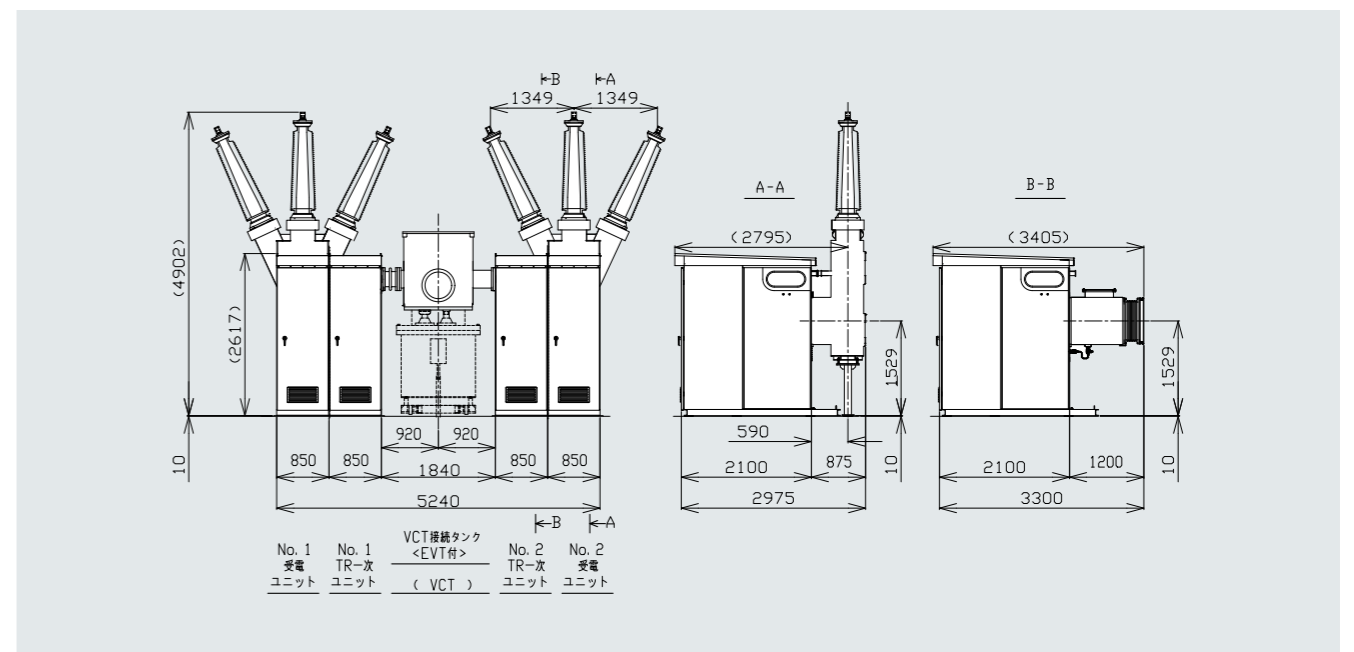
- GIS点検：従来形C-GIS/3年周期 → Hy-GIS/6年周期
- VCB点検：シンプル&グリースレス設計により点検項目・作業時間が低減



■ 単線接続図 (代表例: 常用予備2回線受電架空線引込方式、EVT付き)



■ 外觀寸法図



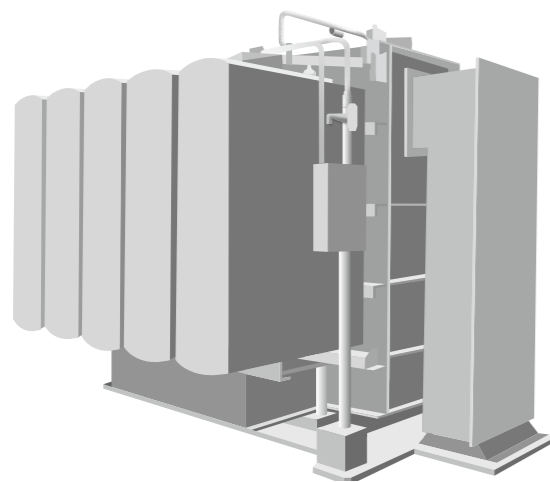
代表例以外にも多様なラインアップをご用意しています。ご相談ください。

特別高圧変圧器

主な特長

- 特別高圧から超高圧まで幅広いラインアップ
- 受変電設備全体計画に合わせた最適な変圧器（経済性・環境）をご提案いたします

66kV特高油入変圧器



22kV特高モールド変圧器



■ 定格・仕様

相数	一次電圧 (kV)	二次電圧 (V)	容量 (kVA)	タイプ (絶縁物)	高圧側取合	低圧側取合
三相	F23-R22-F21-F20または F23-F22.5-R22-F21.5-F21	6,600、3,300	3,000	鈇油 植物油 ガス モールド	ケーブル バスダクト	ケーブル バスダクト
	5,000					
	F36-R33-F30-F27または F36-F34.5-R33-F31.5-F30	6,600、3,300	7,500			
	10,000					
	F69-R66-F63-F60または F69-F67.5-R66-F64.5-F63	33,000、22,000、11,000、 6,600、3,300	15,000			
F80.5-R77-F73.5-F70または F80.5-F78.75-R77-F75.25-F73.5	20,000					
		25,000				
		33,000、22,000、11,000、 6,600、3,300	30,000			

※下記については別途お問い合わせください。

- ・一次電圧110kV超過
- ・容量30,000kVA超過
- ・絶縁物タイプと容量の組み合わせ

製品の高性能化のみならず、さまざまな環境性能の向上に努めています。
私たちは環境（グリーン）・省エネに貢献する可能性を追求しています。

環境調和型変圧器

22kV特高変圧器



アモルファス変圧器で国内最大級容量
大豆油を採用し、環境負荷低減に貢献

主な特長

- 絶縁油に大豆油を使用し、環境負荷低減
- 引火点が高く、優れた防災性
- 鉄心にアモルファス合金を使用し無負荷損低減

■ 定格・仕様

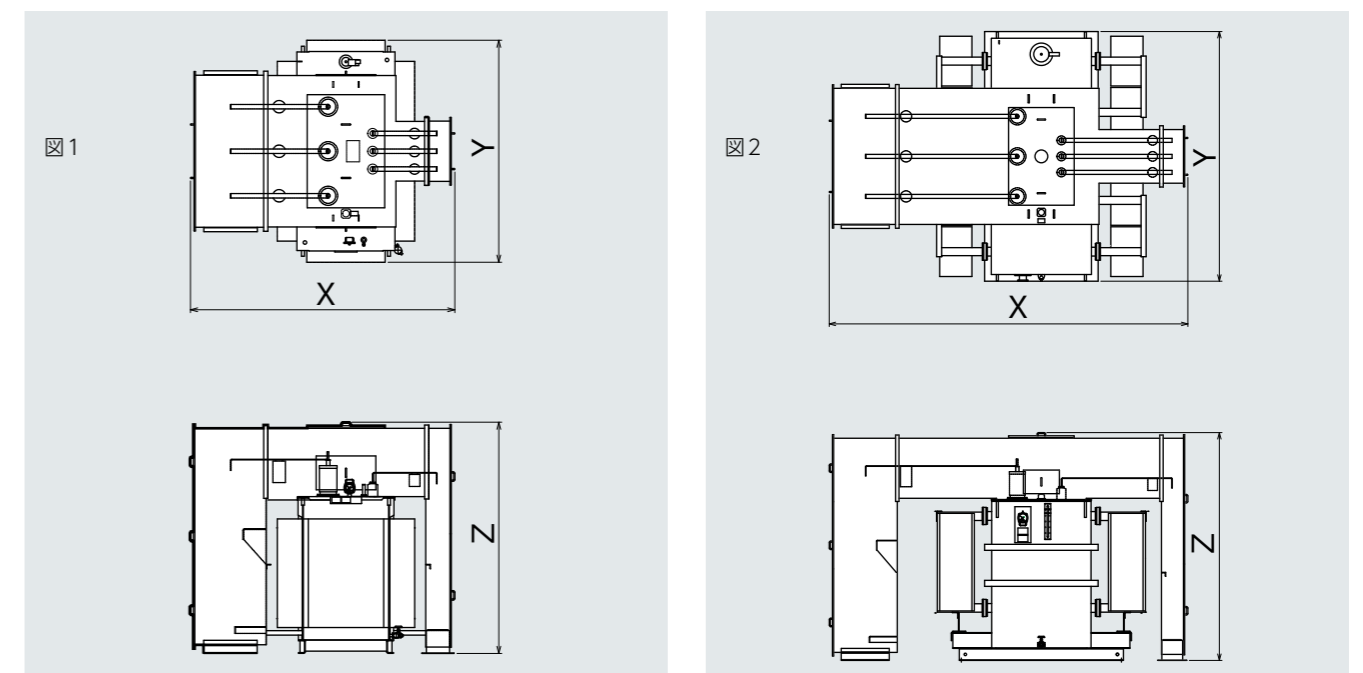
相数	一次電圧(kV)	二次電圧(V)	容量(kVA)	結線
三相	F23-R22-F21-F20	6,600	3,000 5,000	△/△

※33kVまで対応可能。
上記以外の機種については別途お問い合わせください。

■ 一次電圧 22kV/二次電圧6,600V

相数	定格容量 (kVA)	周波数 (Hz)	HH 端子箱付外形寸法 (mm)			総質量 (kg)	油量 (ℓ)	外形図
			X	Y	Z			
三相	3,000	50	3,445	2,655	2,595	9,960	2,420	図1
		60	3,445	2,655	2,595	9,940	2,440	
	5,000	50	4,515	3,120	2,850	16,500	4,000	図2
		60	4,515	3,120	2,850	17,000	4,000	

■ 標準外形図



※端子箱は別送とします。

24kV スイッチギヤ

24kV 真空絶縁スイッチギヤ(C-VIS)

ガス絶縁スイッチギヤ (GIS) のコンパクト性・信頼性と気中絶縁スイッチギヤ (AIS) の使いやすさを融合させた新世代のスイッチギヤ



■ 定格・仕様

定格電圧 (kV)	24
定格電流 (A)	630/800/1,250
定格遮断電流 (kA)	25
商用周波耐電圧 (kV)	50
雷インパルス耐電圧 (kV)	125

24kV 気中スイッチギヤ (AIS)

コンパクト内蔵器具 (VCB、避雷器) の採用による省スペース化を実現。従来の2面構成を1面に集約。回転形避雷器 (LA) BOXの採用



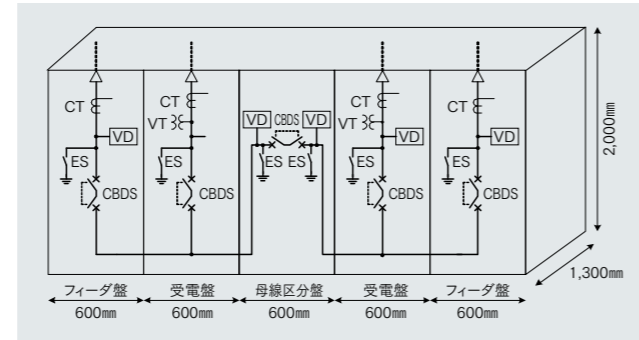
■ 定格・仕様

定格電圧 (kV)	24
定格電流 (A)	600
定格遮断電流 (kA)	25
商用周波耐電圧 (kV)	50
雷インパルス耐電圧 (kV)	125

主な特長

- SF₆ガス不使用
- グリースレス操作機構のため注油作業不要
- 真空漏れ監視が可能

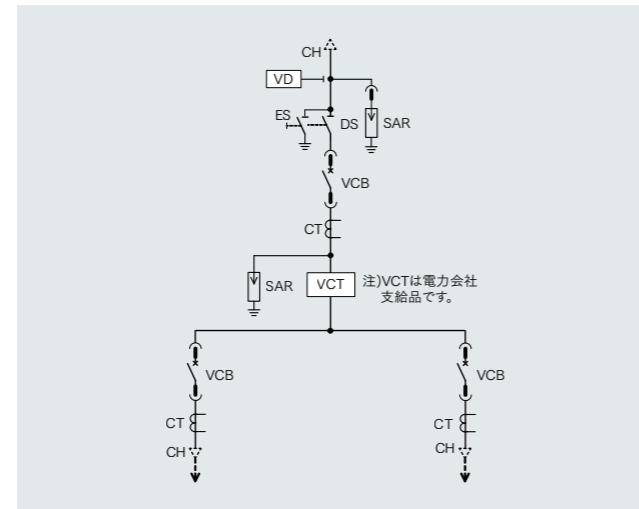
■ C-VIS回路構成の適用例 (屋内・定格電流600A)



主な特長

- コンパクト化: 引込受電盤 (当社比) 45%
- 引出形機器採用による操作性・保守性の向上

■ AIS回路構成の適用例 (屋外・定格電流600A)



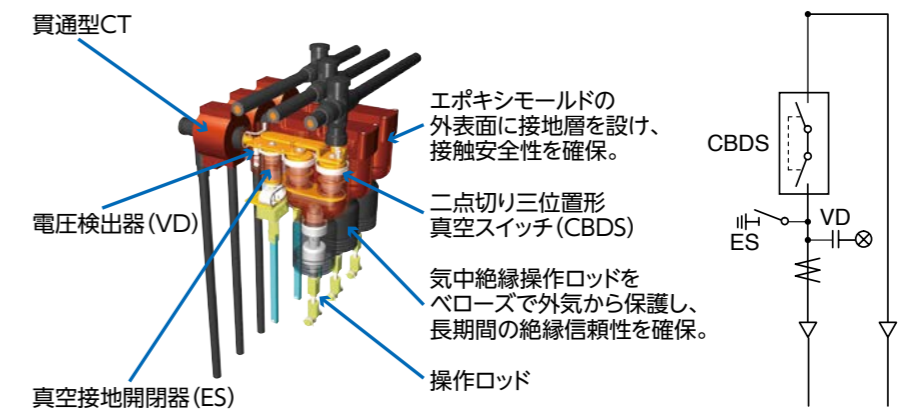
スポットネットワーク受電盤

ビルの受電方式は、供給信頼性を高めるために、スポットネットワークが主流となっています。

スポットネットワーク受電盤と高圧スイッチギヤ



■ 真空絶縁スイッチユニット



■ 定格・仕様

機器	ネットワーク変圧器容量	1,000kVA×3	2,000kVA×3	3,000kVA×3	4,000kVA×3
一次開閉器 (CB)	定格電圧 (kV)	24			
	定格電流 (A)	600			
	定格遮断電流 (kA)	25			
	定格短時間耐電流 (kA)	25 (3秒)			
変圧器 (NWTR)	一次電圧 (kV)	F23-R22-F21-F20			
	二次電圧 (kV)	6.6			
	定格電流 (一次/二次) (A)	(26.2/87.5)	(52.5/175)	(78.7/262)	(105/350)
	過負荷耐量	130%8時間 (3回/年)			
形式	モールド自冷式			モールド風冷式	

主な特長

- グリースレス電磁操作器により、長期間の安定動作を実現
- 二点切り三位置形真空スイッチにより、遮断・絶縁の両性能を確保
- 相分離構造による相間短絡事故防止

7.2/3.6kV スイッチギヤ(S形スイッチギヤ)



主な特長

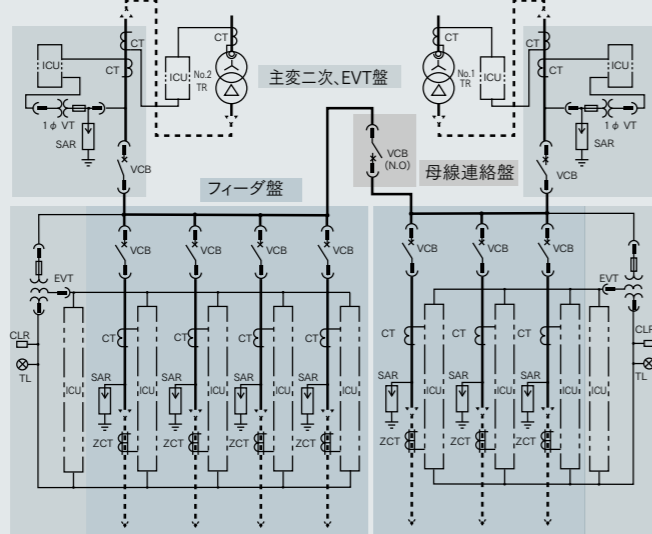
- 高性能小型化を実現
- デジタル形保護継電器(ICU-T、ICU-L)とマルチCTとの併用で負荷容量変更時にCTの交換作業が不要
- ハイブリッド形真空遮断器 (VCB) の保守作業の低減
グリースレス操作機構のため注油作業不要
- 省スペース化の実現
奥行寸法を1,900⇒1,400mmに縮小

■ 定格・仕様

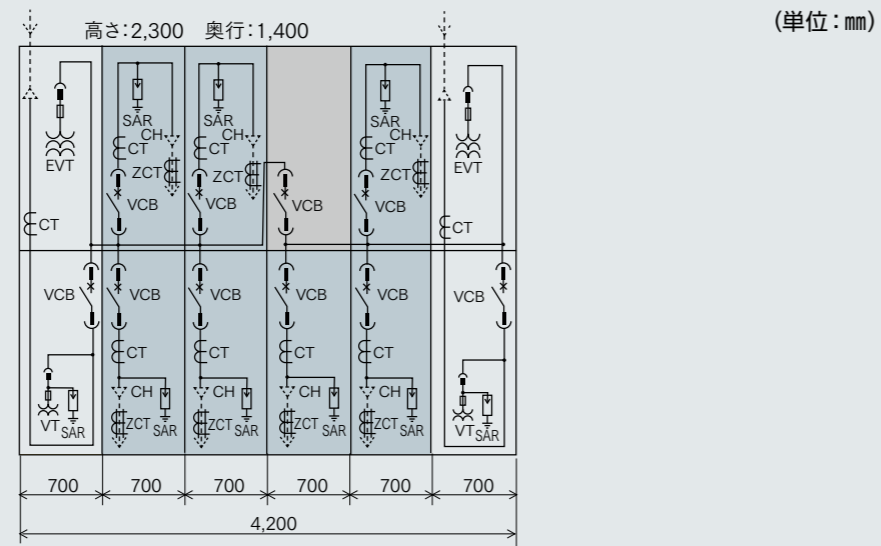
定格電圧 (kV)	7.2/3.6
定格電流 (A)	600/1,200/2,000
定格短時間耐電流 (kA)	12.5/16/20/25
スイッチギヤの形	CW/MW
盤寸法 (mm)	幅700×奥行1,400×高さ2,300

※盤ラインアップに定格短時間耐電流40kAもあります。(定格・仕様は異なります)

■ スイッチギヤ単線結線図(例)



■ ブロックスケルトン図(例)



全天候形点検室付スイッチギヤ(屋外盤)



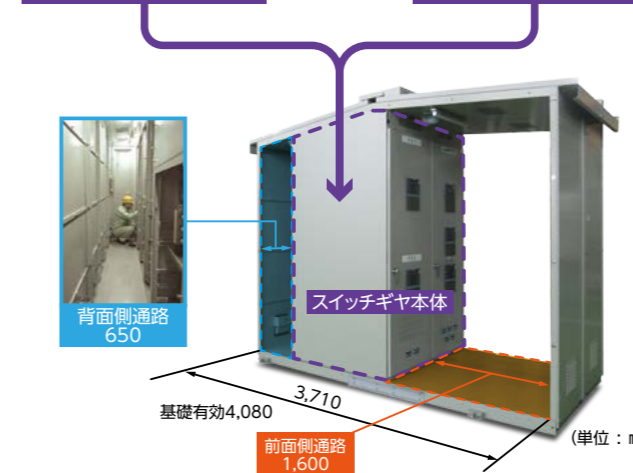
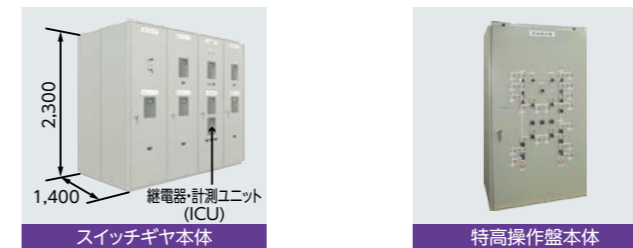
主な特長

- スイッチギヤと点検室を一体構造化、電気室と同様の保安全性・運用が可能
- 点検室内に照明を実装。夜間や停電時でも安全な保全作業が可能
- 塗装は粉体焼付塗装を採用し、環境負荷の軽減と耐候性向上を両立
- ハイブリッド形真空遮断器 (VCB)、デジタル形保護継電器 (ICU)、マルチCTを標準装備
- 点検通路内は、天候に左右されずに、機器の点検や主回路ケーブルの接続作業が可能
- 建屋やアルミコンテナに収納のスイッチギヤと比較し、スイッチギヤの増設作業が容易

屋外点検室付スイッチギヤ

■ 高圧スイッチギヤ 定格・仕様

定格電圧 (kV)	7.2	3.6
定格耐電圧 (kV)	22kV (1分間) 雷インパルス耐電圧 (60kV)	16kV (1分間) 雷インパルス耐電圧 (45kV)
定格母線電流 (A)	600/1,200/1,600	600/1,200/1,600
定格短時間耐電流 (kA)	12.5/20/25	16/25



屋外点検室付コンビネーションスタータ

■ コンビネーションスタータ 定格・仕様

定格使用電圧 (kV)	6.6	3.3
定格耐電圧 (kV)	16kV (1分間) 雷インパルス耐電圧 (45kV)	10kV (1分間) 雷インパルス耐電圧 (30kV)
定格母線電流 (A)	600/1,200	600/1,200
定格遮断電流 (kA)	40 (PF遮断電流)	40 (PF遮断電流)

● 天井、側板未取り付け状態



● 天井、側板取り付け状態



7.2kV フィットバックキュービクル(前面保守薄形)



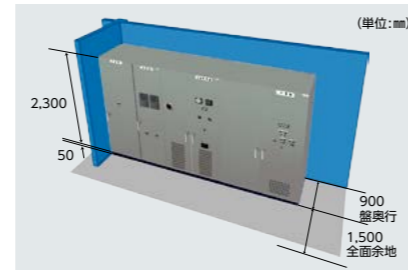
主な特長

- 保守・点検が容易な気中絶縁方式を採用
- 大幅な縮小化を実現
- ケーブルピットを構築できない電気室への据え付けを考慮して主回路、制御回路ケーブルは上方向取り合い構造を採用
- 背面側の点検・作業スペースが不要。限られたスペースでのレイアウトの自由度が大幅に向上
- ハイブリッド形真空遮断器 (VCB)、デジタル形保護継電器 (ICU)、マルチ CT を標準装備

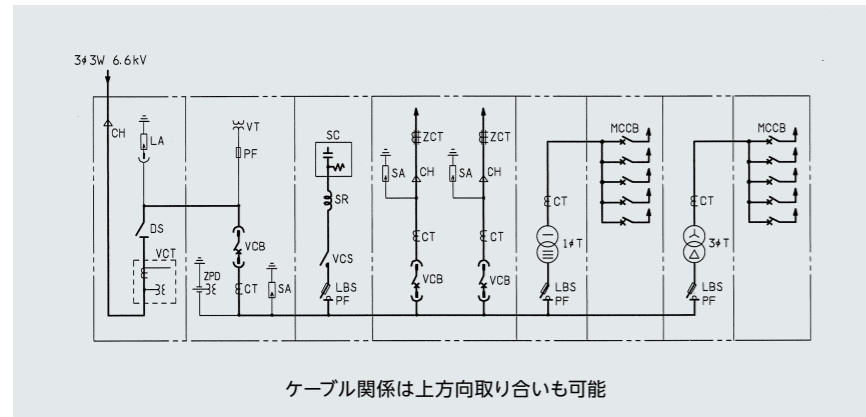
■ 標準仕様

盤仕様		
定格電圧 (kV)	7.2	3.6
定格電流 (A)	母線	600/1,200
	フィーダ(上段)	400
	フィーダ(下段)	600
定格遮断電流 (kA)	12.5	16
スイッチギヤの形	CX、CY、CW	
操作電源	直流方式DC100Vまたは交流方式AC100V	

● 壁密着設置例

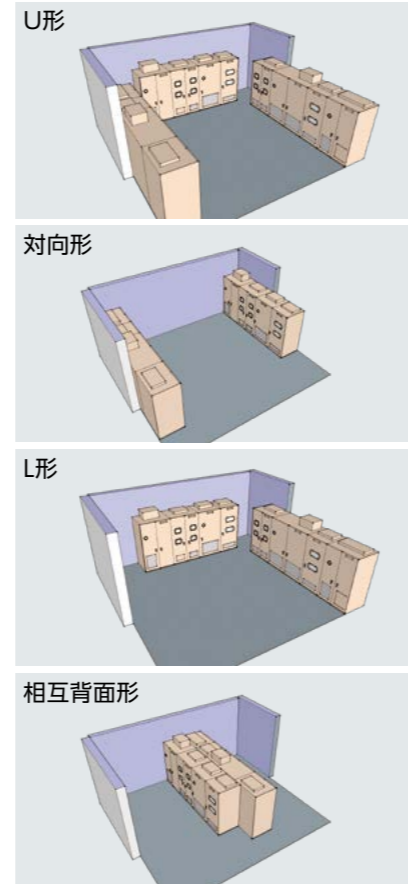


■ 単線結線図(例)

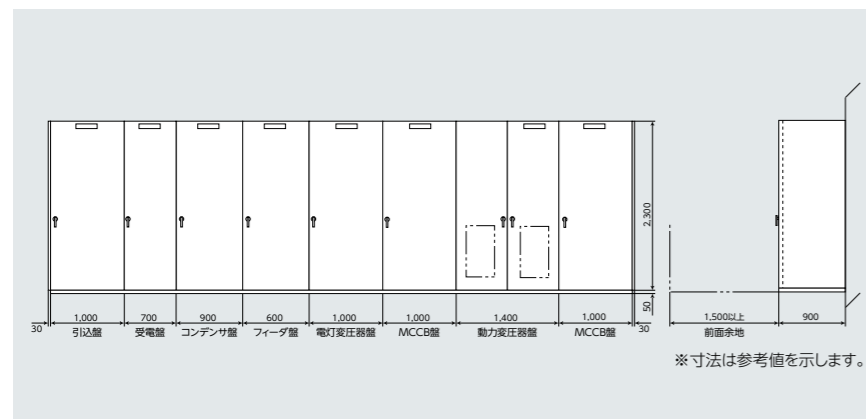


■ フィットバックキュービクルの設置例

● 屋内での設置例



■ 列盤構成(例)



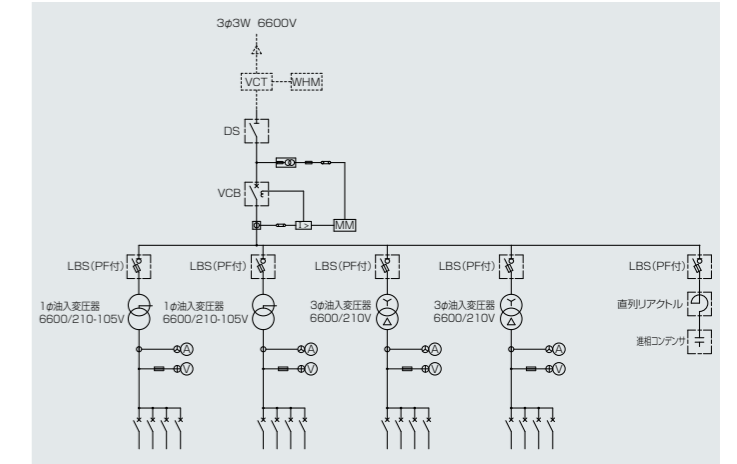
キュービクル式高圧受電設備(標準タイプ)



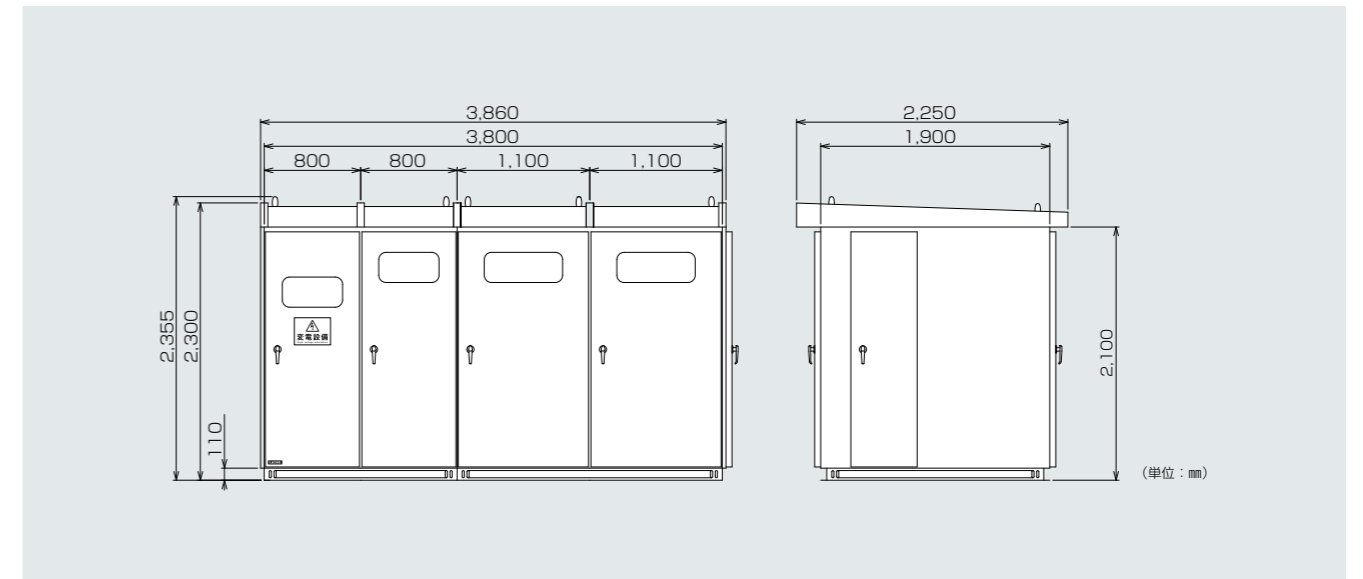
主な特長

- 設備容量により面数、外形寸法を標準化
- 多彩なラインアップで提供

■ 単線結線図(例)



■ 外形寸法図(例)



■ 標準寸法表

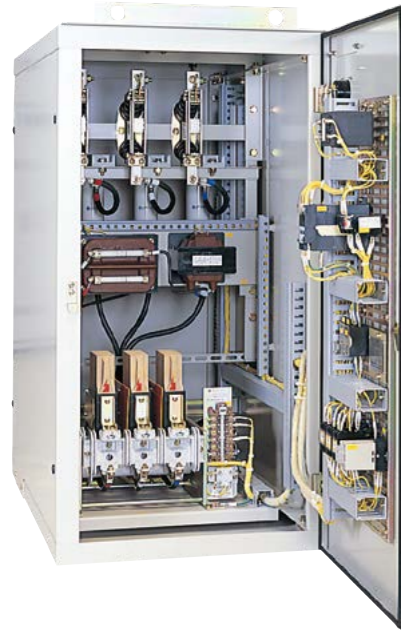
形式	最大設備容量 (kVA)	面数	外形寸法 (mm)		
			幅	奥行	高さ
OPN-150	150	1	800	1,250	2,250
OPN-225	225	2	1,600	950	2,250
OPN-250	250	2	1,600	950	2,250
OPN-300	300	2	1,600	1,400	2,300
OPN-300C	300	2	1,800	1,050	2,250
OPN-350	350	2	1,900	1,800	2,300
OPN-500	500	3	2,400	1,900	2,300
OPN-550	550	3	2,700	1,900	2,300
OPN-1050	1,050	4	3,800	1,900	2,300
OPN-□□□□*	4,000	-	-	1,900	2,300

※W800またはW1,100の2種類で組み合わせ自由です。□□□□には実際の設備容量に対応した枠番が入ります。

6.6/3.3kV 高圧コンビネーションスタータ

ミニコンビシリーズ 単独設置

取り扱いが容易で経済的な固定型シリーズ
単独設置・段積み設置に柔軟な対応をします



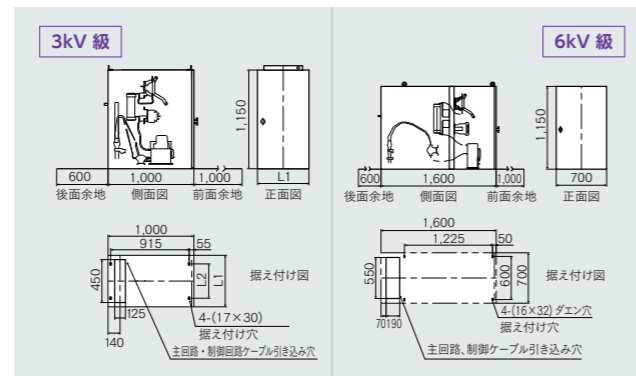
主な特長

- 扱いやすい小型コンビネーションスタータ
- 1ユニット当たりの寸法 (3kV 級)
幅: 600、奥行: 1,000、高さ: 1,150
- スペースに余裕のない電気室に適しています
- 2段積みとして効果的な使用も可能です

■寸法・最大負荷適用 (単位: mm)

適用負荷	L1 (盤幅)	L2 (据え付け穴ピッチ)	奥行	
3kV	~750kW	600	400	1,000
	751~1,500kW	700	500	1,000
6kV	~2,000kW	700	600	1,600

■寸法・構造

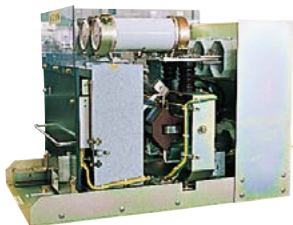


引出型 (M3、M4、M5級) コンビシリーズ 多段積みシリーズ

保守が容易で経済的なメリットの内部操作引出型



3kV 級
SDEZ41型



PF、CTT、VT、CTがコンパクトにまとめられたコンピュユニット

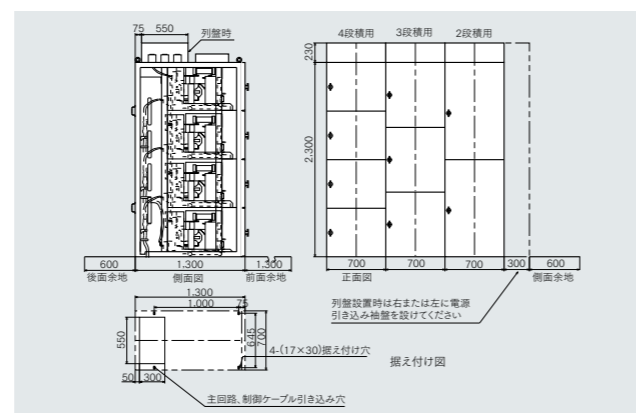
主な特長

- 3kV 級真空型は2~4段のバリエーション可能 (最大適用300kW)
- 既設盤のリプレースに適しています
- 裏面電源部の裸充電部が露出しない構造 (標準装備)
- 1面当たりの寸法 (3kV 級) 幅: 600、奥行: 1,300、高さ: 2,300

■寸法・最大負荷適用 (単位: mm)

適用負荷	幅	奥行	高さ	構成	
3kV	~400kW	600	1,300	2,300	4段積み
	401~750kW	600	1,300	2,300	3段積み
	751~1,500kW	700	1,600	2,300	2段積み
6kV	~1,500kW	700	1,600	2,300	3段積み
	1,501~3,000kW	700	1,600	2,300	2段積み

■寸法・構造



引出型 (M4A、M5A級) コンビシリーズ 外部引出型シリーズ

抜群の安全性を誇る外部操作引出型



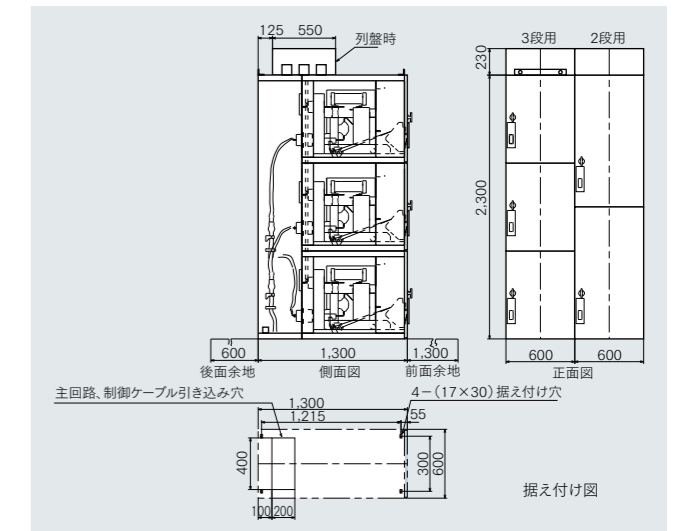
■寸法・最大負荷適用 (単位: mm)

適用負荷	幅	奥行	高さ	構成	
3kV	~750kW	600	1,300	2,300	3段積み
	751~1,500kW	700	1,600	2,300	2段積み
6kV	~1,500kW	750	1,600	2,300	3段積み
	1,501~3,000kW	750	1,600	2,300	2段積み

主な特長

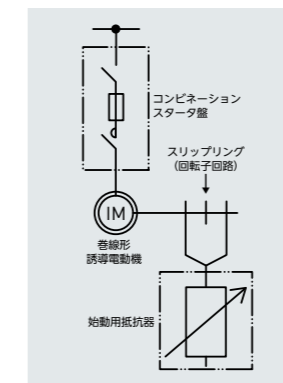
- 扉を開けずに可動台車を接続、断路が可能
- 1面当たりの寸法 (3kV 級)
幅: 600、奥行: 1,300、高さ: 2,300

■寸法・構造



液体抵抗器

巻線形誘導電動機の回転子回路に挿入された液体抵抗を無段連続的に減少させながら全速運転に到達させます。電源に対する衝撃が少なく円滑で確実な始動ができます。



主な特長

- 電解液の濃度を変えることにより抵抗値を容易に変更できます。したがって回転子特性の異なる電動機にも使用できます
- 電解液は容易に入手できる炭酸ソーダ灰 (Na₂CO₃、別名: 軽灰、洗濯ソーダ) の水溶液を使用します
- 連続2回の始動ができる熱容量を持っています
- 電極は電解液に対して腐蝕の少ない合金を使用しているため、保守が容易で長寿命です
- 電極の上下操作機構は、機械的ストッパーのないリンク機構を採用しています。これにより、制限開閉器に異常があっても操作機構が破損することはありません
- 手動ハンドルによる手動操作もできます

■標準仕様

形式	適用電動機容量 (kW) 全負荷 (100%) 起動	最大二次電圧 (V)	最大二次電流 (A)	電解液量 (l)	製品重量 (kg)	摘要
MS104-SWY	500	1,000	400	290	190	電動自冷・短絡開閉器付
MS206-SY	750	2,000	700	800	900	電動自冷式
MS207-SY	1,500	2,000	1,000	1,200	1,000	電動自冷式
MS208-SY	2,500	2,000	1,200	1,700	1,600	電動自冷式
MS209-SY	4,000	3,000	1,500	2,000	1,800	電動自冷式
MS210-SY	6,500	3,500	2,000	4,500	3,000	電動自冷式
MS211-SY	8,500	3,500	3,000	6,500	5,000	電動自冷式
MS212-SY	12,000	3,500	3,500	9,000	8,000	電動自冷式

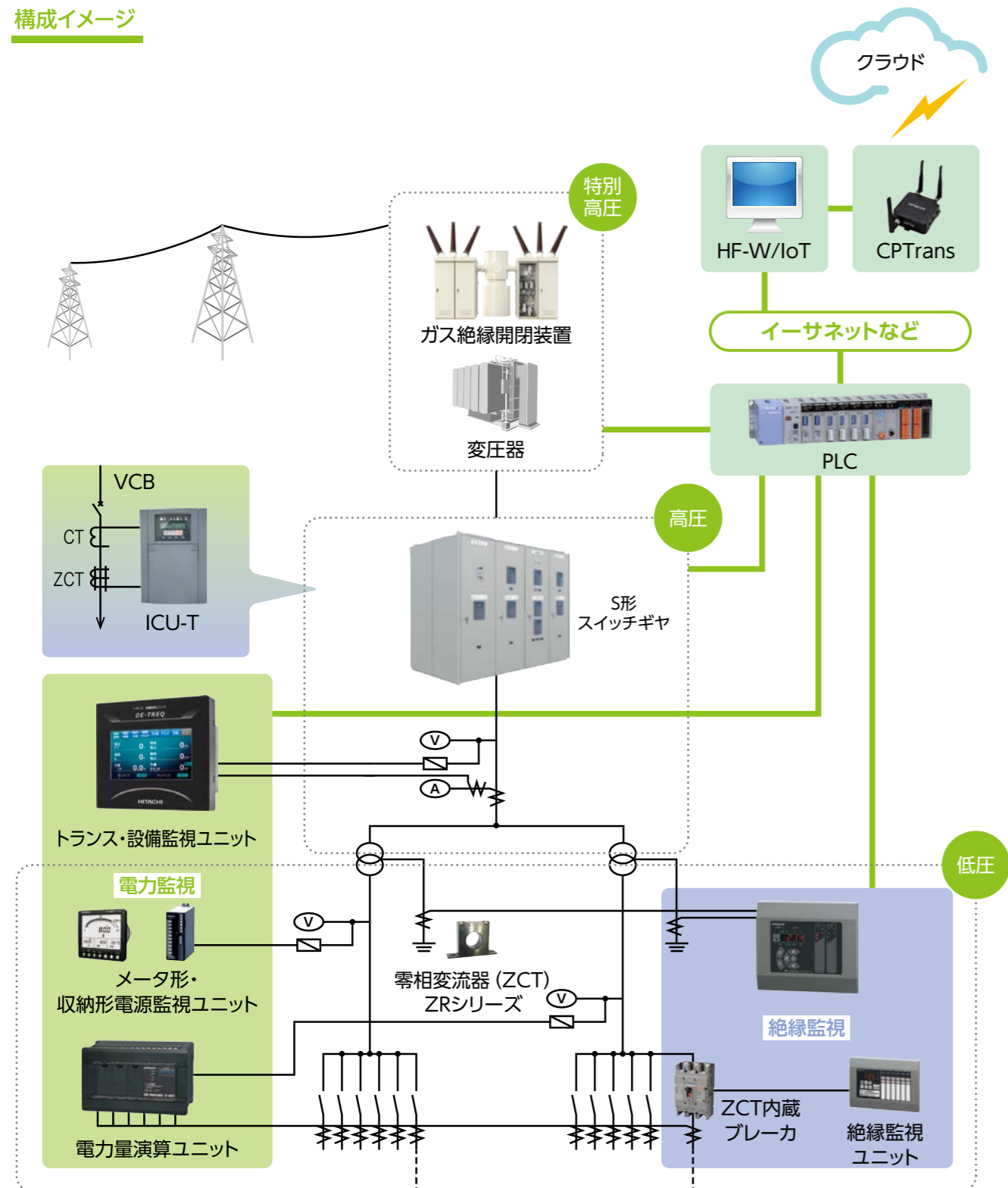
※1 適用電動機容量の値はおおよその目安を示します。適用に当たりましては、負荷特性、GD²、回転数、起動頻度、二次電圧および二次電流により決定されます。
※2 連続2回始動可能です。

H-MACS (監視制御システム)

特高から低圧まで監視・制御を実現。また、必要機能がオールインワンパッケージとなっており、一括導入のニーズにもお応えします。

「H-MACS」は、受変電・原動機・熱源・水処理・自然エネルギー設備といったエネルギー設備を監視・制御、省エネ運転と環境管理をサポートしお客様の監視制御システム環境を改善します。

構成イメージ



スマート保安

高度保守機能を強化し、受変電設備のLCMを実現します。センサ類を駆使し、付加価値のある製品を提供。

主な特長

- IoT対応配電機器による電力監視、絶縁監視、劣化・故障兆候監視
- センサ、カメラによる遠隔情報取得

メリット

- 受変電設備現地保守、分析、帳票作成作業の大幅な省力化
- 高圧・低圧ケーブルの絶縁常時監視による点検周期延長
- 機器メーカー視点の機器劣化予兆診断による更新計画最適化

■ 導入例：スマートキュービクル(コンセプトモデル)

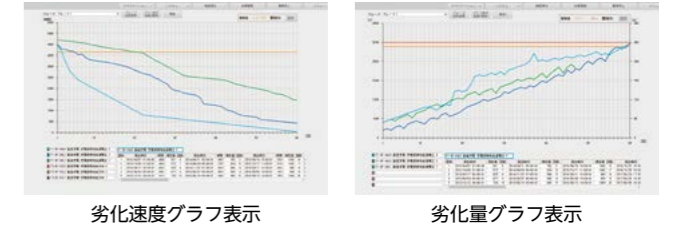


絶縁監視システム(高圧・低圧)

【高圧】
主回路ケーブルおよび電気機器は、劣化が進むと地絡事故に至る可能性があります。常時連続して零相電流、零相電圧を監視することで地絡事故に至る前に絶縁劣化現象を事前に検出が可能

【低圧】
絶縁が劣化すると漏電が発生し火災や停電、感電、波及事故に至る可能性があります。常時監視で傾向管理により確実に劣化兆候を検出が可能

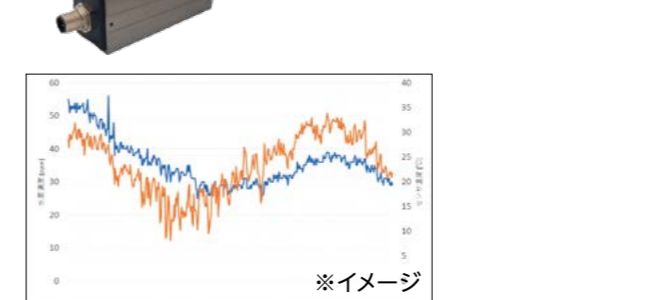
LCD表示(例)



センサ

油入変圧器内の水素ガス濃度を常時監視することで、異常の進展を迅速に把握

絶縁油中の水素ガス濃度、生成速度の変化を計測することで、異常の早期検出が可能

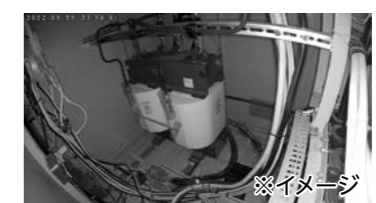


※変圧器計測診断サービスのひとつとして提供しております。

カメラ

カメラの遠隔監視により、現地確認頻度を低減、点検工数を削減

- 赤外線による暗視可能
- 遠隔でカメラ位置の回転(縦・横)位置や、ズーム操作が可能
- 一定時間ごとに事前に設定した複数アングル、ズーム撮影が可能
- 小動物侵入などの異常検知が可能
- 運転中には難しい主回路の確認も可能



※イメージ
変圧器盤内撮影例(夜間扉閉状態)

配電機器

アモルファス変圧器

充実したラインアップ。用途や目的に応じて選べます



生分解性を持つ大豆油を使用。省エネ性能は勿論、防炎性にも優れています。



損失を極限まで抑え、基準を遥かに超えたPremiumな性能を発揮します。



無負荷損、負荷損共に低く抑え、基準を大幅に上回るSuperな性能を発揮します。



無負荷損を大幅に低減し、寸法をCompactに抑ええました。



無負荷損、負荷損共に低く抑え、基準を大幅に上回るSuperな性能を発揮します。



無負荷損を大幅に低減し、寸法をCompactに抑ええました。



スコット変圧器にアモルファス鉄心を採用、業界最高の省エネ性能を発揮します。



H種乾式変圧器にアモルファス鉄心を採用、超高効率を実現します。

電磁接触器・開閉器



電磁接触器 電磁開閉器 サーマルリレー
HCシリーズ:8~55Aフレーム
Hシリーズ:65~800Aフレーム

IE3モータに適した運動形サーマルリレー(クラス20) 始動電流が大きくなったIE3モータを使用する際、標準形のサーマルリレー(クラス10A)では誤動作をする可能性があります。運動形を使用することでこれを抑制することが可能です。さらに飽和リアクトルを使用せずクラス20の動作特性を実現しコンパクト化。標準品と同サイズの製品寸法で対応することが可能になりました。(HCシリーズのみ対応)



TRC32-2ES

保護継電器

デジタル技術融合により、信頼性・操作性を向上

デジタル形保護継電器(ICU)



保護、計測、制御機能を一台に集約

単要素デジタルリレー(HDR)



日立アナログ形リレーのリプレイスに最適

ハイブリッド形真空遮断器(VCB)



機構部のグリースレスを達成したハイブリッド形真空遮断器

永久磁石と電磁石を組み合わせたハイブリッド形の操作機構により構造を簡素化し、信頼性を高めています。機構部は固体潤滑を採用し、グリースレス化を実現しています。このため機構部に給油が不要で、保守作業の軽減が可能です。ばね操作式に比べ、保守作業の軽減、および故障の減少により、ランニングコストが低減されます。操作電源は動作時で0.7Aと小さく、直流電源装置の小容量化が可能です。

ヒューズフリー遮断器(FFB)



標準機種(Fシリーズ)50~3200AF
経済機種(Sシリーズ)30~800AF
高遮断形機種(Lシリーズ)100~1200AF



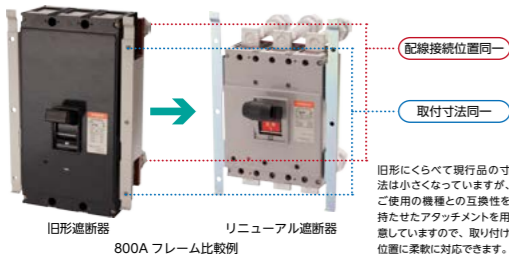
【遮断器展開機種】
漏電警報機付ヒューズフリー遮断器
単3中性点欠相保護付遮断器
ZCT内蔵ヒューズフリー遮断器
耐熱形ヒューズフリー遮断器(一種・二種)

漏電遮断器(ELB)



標準機種(Eシリーズ)30~800AF
高遮断形機種(Rシリーズ)60~1200AF

リニューアル遮断器



旧形にくらべて現行品の寸法は小さくなっていますが、ご使用の機種との互換性を持たせたアタッチメントを用意していますので、取り付け位置に柔軟に対応できます。

旧形機種と取付互換性を保持したリニューアル遮断器、取付・配線位置が同一であるため、既設盤の改造が不要で、短時間の更新が可能

■ 盤改造不要 ■ 施工時間大幅短縮

※一部完全互換製品を製作できないことがありますが、施工時間を短縮するご提案をさせていただきますのでご相談ください。

気中遮断器(ACB)



軽量・コンパクトボディに機能を凝縮し、配電盤の小型化、設計の標準化を実現。豊富な計測機能、Modbus通信を搭載し、配電盤のインテリジェント化を実現しました。



各種サービス

健全性点検による予防保全活動

- ベテラン点検員による診断を実施します
- 設備点検に基づいた改善提案を行います
- トラブルポテンシャルの早期摘出に貢献します
- 運転中の設備点検のため停電の必要はありません

①健全性点検項目

稼働停止はご無用です。以下の設備点検・診断を行います

- ・目視点検
- ・異常音・振動の有無確認
- ・変圧器内部/盤内気中コロナ放電音確認*
- ・油中ガス分析*
- ・ガス絶縁開閉装置・変圧器主回路端子部温度測定*
- ・盤内制御配線の光診断(余寿命診断)*

※要望や経年劣化の兆候がある場合に実施する項目です

②中長期保全計画書の提案

健全性点検の結果を含め、当社の過去の保守履歴を反映した受変電設備の各機器更新まで中長期計画書を策定して、保全計画の見える化を支援します



受変電システム訓練校(通称:勝田トレスク)

- 低圧通電模擬設備を使用して、66kV特高受変電設備の実践的な教育訓練ができます。
- 運転・保守・トラブル対応に必要な原理原則を実践的に解説・実習し、電気設備を守る次世代の技術者養成をお手伝いします。



 **ご注意**

- 安全のため、本製品をご使用の際は、「取扱説明書」、「マニュアル」をよくお読みのうえ、正しくお使いください。
- 本カタログに記載の事項が変更されている場合がありますので、ご注文の際は改めてご確認をお願いします。
- ご使用環境については、カタログ、取扱説明書、マニュアルに記載されている範囲とします。
高温、多湿、じんあい、腐食性ガス、振動、衝撃などの多い環境で使用しないでください。火災、故障、感電、誤作動の原因となることがあります。
- 安全のため、製品の取り付け、配線も取扱説明書、マニュアルに従ってください。接続は、電気工事・電気配線などの専門技術を有する人が行ってください。異物の混入にもご注意ください。
- 本カタログに記載された製品は、使用用途・場所などを限定するもの、定期点検を必要とするものがあります。お買い上げの販売店または当社にご確認ください。
- 万一製品が故障することによって人命にかかわるような危険、および重大な損害の発生が予測される設備への使用に際しては、重大事故にならないよう安全措置を行ってください。
- 本カタログに記載した製品は、製造元が当社でない場合がありますので、詳細は専用カタログをご参照ください。

 **株式会社 日立産機システム**

詳細はWebへ

<https://www.hitachi-ies.co.jp>

日立産機 お問い合わせ 



●このカタログに掲載した内容は、予告なく変更することがありますのでご了承ください。

SK-32

2023.3

Printed in Japan(X)